



ประกาศมหาวิทยาลัยราชภัฏพระนคร

เรื่อง ประกวดราคาจ้างก่อสร้างโครงการปรับปรุง ต่อเติม และซ่อมแซมสิ่งก่อสร้างภายในบริเวณ
โรงเรียนประถมสาธิต มหาวิทยาลัยราชภัฏพระนคร (อาคาร ๒๔) ประจำปีงบประมาณ พ.ศ.๒๕๖๗
ด้วยวิธีประกวดราคาอิเล็กทรอนิกส์ (e-bidding)

มหาวิทยาลัยราชภัฏพระนคร มีความประสงค์จะประกวดราคาจ้างก่อสร้างโครงการปรับปรุง ต่อเติม และซ่อมแซมสิ่งก่อสร้างภายในบริเวณโรงเรียนประถมสาธิต มหาวิทยาลัยราชภัฏพระนคร (อาคาร ๒๔) ประจำปีงบประมาณ พ.ศ.๒๕๖๗ ด้วยวิธีประกวดราคาอิเล็กทรอนิกส์ (e-bidding) ราคาของงานก่อสร้าง ในการประกวดราคาครั้งนี้ เป็นเงินทั้งสิ้น ๑,๗๕๓,๕๗๖.-บาท (หนึ่งล้านเจ็ดแสนห้าหมื่นสามพันห้าร้อย เจ็ดสิบบาทถ้วน)

ผู้ยื่นข้อเสนอจะต้องมีคุณสมบัติ ดังต่อไปนี้

๑. มีความสามารถตามกฎหมาย
๒. ไม่เป็นบุคคลล้มละลาย
๓. ไม่อยู่ระหว่างเลิกกิจการ
๔. ไม่เป็นบุคคลซึ่งอยู่ระหว่างถูกระงับการยื่นข้อเสนอหรือทำสัญญากับหน่วยงานของรัฐไว้ชั่วคราว เนื่องจากเป็นผู้ที่ไม่ผ่านเกณฑ์การประเมินผลการปฏิบัติงานของผู้ประกอบการตามระเบียบที่ รัฐมนตรีว่าการกระทรวงการคลังกำหนดตามที่ประกาศเผยแพร่ในระบบเครือข่ายสารสนเทศของ กรมบัญชีกลาง
๕. ไม่เป็นบุคคลซึ่งถูกระบุชื่อไว้ในบัญชีรายชื่อผู้ทำงานและได้แจ้งเวียนชื่อให้เป็นผู้ทำงาน ของหน่วยงานของรัฐในระบบเครือข่ายสารสนเทศของกรมบัญชีกลาง ซึ่งรวมถึงนิติบุคคลที่ผู้ทำงานเป็น หุ่นส่วนผู้จัดการ กรรมการผู้จัดการ ผู้บริหาร ผู้มีอำนาจในการดำเนินงานในกิจการของนิติบุคคลนั้นด้วย
๖. มีคุณสมบัติและไม่มีลักษณะต้องห้ามตามที่คณะกรรมการนโยบายการจัดซื้อจัดจ้างและ การบริหารพัสดุภาครัฐกำหนดในราชกิจจานุเบกษา
๗. เป็นนิติบุคคล ผู้มีอาชีพรับจ้างงานที่ประกวดราคาอิเล็กทรอนิกส์ดังกล่าว
๘. ไม่เป็นผู้มีผลประโยชน์ร่วมกันกับผู้ยื่นข้อเสนอรายอื่นที่เข้ายื่นข้อเสนอให้แก่มหาวิทยาลัยราช ภัฏพระนคร ฌวันประกาศประกวดราคาอิเล็กทรอนิกส์หรือไม่เป็นผู้กระทำการอันเป็นการขัดขวางการแข่งขัน อย่างเป็นธรรมในการประกวดราคาอิเล็กทรอนิกส์ครั้งนี้
๙. ไม่เป็นผู้ได้รับเอกสิทธิ์หรือความคุ้มกัน ซึ่งอาจปฏิเสธไม่ยอมขึ้นศาลไทย เว้นแต่รัฐบาลของ ผู้ยื่นข้อเสนอได้มีคำสั่งให้สละเอกสิทธิ์ความคุ้มกันเช่นนั้น
๑๐. ผู้ยื่นข้อเสนอต้องมีผลงานก่อสร้างประเภทเดียวกันกับผลงานที่ประกวดราคาจ้างก่อสร้าง ในวงเงินไม่น้อยกว่า ๘๗๖,๗๘๘.- บาท (แปดแสนเจ็ดหมื่นหกพันเจ็ดร้อยแปดสิบแปดบาทถ้วน) เป็นผลงานในสัญญาเดี่ยวเท่านั้นและเป็นสัญญาที่ผู้ยื่นข้อเสนอได้ทำงานแล้วเสร็จตามสัญญา ซึ่งได้มีการ ส่งมอบงาน และตรวจรับเรียบร้อยแล้ว ซึ่งผลงานดังกล่าวเป็นผลงานที่เป็นคู่สัญญาโดยตรงกับหน่วยงาน ของรัฐหรือหน่วยงานเอกชนที่มหาวิทยาลัยฯ เชื้อถือ

๑๑. ผู้ยื่นข้อเสนอที่ยื่นข้อเสนอในรูปแบบของ "กิจการร่วมค้า" ต้องมีคุณสมบัติดังนี้

กรณีที่ข้อตกลงระหว่างผู้เข้าร่วมค้ากำหนดให้ผู้เข้าร่วมค้ารายใดรายหนึ่งเป็นผู้เข้าร่วมค้าหลัก ข้อตกลงระหว่างผู้เข้าร่วมค้าจะต้องมีการกำหนดสัดส่วนหน้าที่และความรับผิดชอบในปริมาณงานสิ่งของหรือมูลค่าตามสัญญาของผู้เข้าร่วมค้าหลักมากกว่าผู้เข้าร่วมค้ารายอื่นทุกราย

กรณีที่ข้อตกลงระหว่างผู้เข้าร่วมค้ากำหนดให้ผู้เข้าร่วมค้ารายใดรายหนึ่งเป็นผู้เข้าร่วมค้าหลัก กิจการร่วมค่านั้นต้องใช้ผลงานของผู้เข้าร่วมค้าหลักรายเดียวเป็นผลงานของกิจการร่วมค้าที่ยื่นข้อเสนอ

สำหรับข้อตกลงระหว่างผู้เข้าร่วมค้าที่ไม่ได้กำหนดให้ผู้เข้าร่วมค้ารายใดเป็นผู้เข้าร่วมค้าหลัก ผู้เข้าร่วมค้าทุกรายจะต้องมีคุณสมบัติครบถ้วนตามเงื่อนไขที่กำหนดไว้ในเอกสารเชิญชวน หรือหนังสือเชิญชวน

กรณีที่ข้อตกลงระหว่างผู้เข้าร่วมค้ากำหนดให้มีการมอบหมายผู้เข้าร่วมค้ารายใดรายหนึ่งเป็นผู้ยื่นข้อเสนอ ในนามกิจการร่วมค้า การยื่นข้อเสนอดังกล่าวไม่ต้องมีหนังสือมอบอำนาจ

สำหรับข้อตกลงระหว่างผู้เข้าร่วมค้าที่ไม่ได้กำหนดให้ผู้เข้าร่วมค้ารายใดเป็นผู้ยื่นข้อเสนอ ผู้เข้าร่วมค้าทุกรายจะต้องลงลายมือชื่อในหนังสือมอบอำนาจให้ผู้เข้าร่วมค้ารายใดรายหนึ่งเป็นผู้ยื่นข้อเสนอ ในนามกิจการร่วมค้า

๑๒. ผู้ยื่นข้อเสนอต้องลงทะเบียนที่มีข้อมูลถูกต้องครบถ้วนในระบบจัดซื้อจัดจ้างภาครัฐด้วยอิเล็กทรอนิกส์ (Electronic Government Procurement : e - GP) ของกรมบัญชีกลาง

๑๓. ผู้ยื่นข้อเสนอต้องมีมูลค่าสุทธิของกิจการ ดังนี้

(๑) กรณีผู้ยื่นข้อเสนอเป็นนิติบุคคลที่จัดตั้งขึ้นตามกฎหมายไทยซึ่งได้จดทะเบียนเกินกว่า ๑ ปี ต้องมีมูลค่าสุทธิของกิจการ จากผลต่างระหว่างสินทรัพย์สุทธิหักด้วยหนี้สินสุทธิ ที่ปรากฏในงบแสดงฐานะการเงินที่มีการตรวจรับรองแล้ว ซึ่งจะต้องแสดงค่าเป็นบวก ๑ ปีสุดท้ายก่อนวันยื่นข้อเสนอ

(๒) กรณีผู้ยื่นข้อเสนอเป็นนิติบุคคลที่จัดตั้งขึ้นตามกฎหมายไทย ซึ่งยังไม่มีงบแสดงฐานะการเงินกับกรมพัฒนาธุรกิจการค้า ให้พิจารณาการกำหนดมูลค่าของทุนจดทะเบียน โดยผู้ยื่นข้อเสนอจะต้องมีทุนจดทะเบียนที่เรียกชำระมูลค่าหุ้นแล้ว ณ วันที่ยื่นข้อเสนอ ไม่ต่ำกว่า ๑ ล้านบาท

(๓) สำหรับการจัดซื้อจัดจ้างครั้งหนึ่งที่มีวงเงินเกิน ๕๐๐,๐๐๐ บาทขึ้นไป กรณีผู้ยื่นข้อเสนอเป็นบุคคลธรรมดา โดยพิจารณาจากหนังสือรับรองบัญชีเงินฝากไม่เกิน ๙๐ วัน ก่อนวันยื่นข้อเสนอ โดยต้องมีเงินฝากคงเหลือในบัญชีธนาคารเป็นมูลค่า ๑ ใน ๔ ของมูลค่างบประมาณของโครงการหรือรายการที่ยื่นข้อเสนอในแต่ละครั้ง และหากเป็นผู้ชนะการจัดซื้อจัดจ้างหรือเป็นผู้ได้รับการคัดเลือกจะต้องแสดงบัญชีเงินฝากที่มีมูลค่าดังกล่าวอีกครั้งหนึ่งในวันลงนามในสัญญา

(๔) กรณีที่ผู้ยื่นข้อเสนอไม่มีมูลค่าสุทธิของกิจการหรือทุนจดทะเบียน หรือมีแต่ไม่เพียงพอที่จะเข้ายื่นข้อเสนอ ผู้ยื่นข้อเสนอสามารถขอวงเงินสินเชื่อ โดยต้องมีวงเงินสินเชื่อ ๑ ใน ๔ ของมูลค่างบประมาณของโครงการหรือรายการที่ยื่นข้อเสนอในครั้งนั้น (สินเชื่อที่ธนาคารภายในประเทศ หรือบริษัทเงินทุนหรือบริษัทเงินทุนหลักทรัพย์ที่ได้รับอนุญาตให้ประกอบกิจการเงินทุนเพื่อการพาณิชย์ และประกอบธุรกิจค้าประกันตามประกาศของธนาคารแห่งประเทศไทย ตามรายชื่อบริษัทเงินทุนที่ธนาคารแห่งประเทศไทยแจ้งเวียน ให้ทราบ โดยพิจารณาจากยอดเงินรวมของวงเงินสินเชื่อที่สำนักงานใหญ่รับรอง หรือที่สำนักงานสาขารับรอง (กรณีได้รับมอบอำนาจจากสำนักงานใหญ่) ซึ่งออกให้แก่ผู้ยื่นข้อเสนอ นับถึงวันยื่นข้อเสนอไม่เกิน ๙๐ วัน)

(๕) กรณีตาม (๑) - (๔) ยกเว้นสำหรับกรณีดังต่อไปนี้

(๕.๑) กรณีที่ผู้ยื่นข้อเสนอเป็นหน่วยงานของรัฐ

(๕.๒) นิติบุคคลที่จัดตั้งขึ้นตามกฎหมายไทยที่อยู่ระหว่างการฟื้นฟูกิจการตามพระราชบัญญัติล้มละลาย (ฉบับที่ ๑๐) พ.ศ. ๒๕๖๑

(๕.๓) งานจ้างก่อสร้าง ที่กรมบัญชีกลางได้ขึ้นทะเบียนผู้ประกอบการงานก่อสร้างแล้ว และงานจ้างก่อสร้างที่หน่วยงานของรัฐได้มีการจัดทำบัญชีผู้ประกอบการงานก่อสร้างที่มีคุณสมบัติเบื้องต้นไว้แล้วก่อนวันที่พระราชบัญญัติการจัดซื้อจัดจ้างและการบริหารพัสดุภาครัฐมีผลใช้บังคับ

ผู้ยื่นข้อเสนอต้องยื่นข้อเสนอและเสนอราคาทางระบบจัดซื้อจัดจ้างภาครัฐด้วยอิเล็กทรอนิกส์ ในวันที่ ระหว่างเวลา ๐๙.๐๐ น. ถึง ๑๒.๐๐ น.

ผู้สนใจสามารถขอรับเอกสารประกวดราคาอิเล็กทรอนิกส์ โดยดาวน์โหลดเอกสารทางระบบจัดซื้อจัดจ้างภาครัฐด้วยอิเล็กทรอนิกส์ หัวข้อ ค้นหาประกาศจัดซื้อจัดจ้างได้ตั้งแต่วันที่ประกาศจนถึงวันเสนอราคา

ผู้ยื่นข้อเสนอสามารถจัดเตรียมเอกสารข้อเสนอได้ตั้งแต่วันที่ประกาศจนถึงวันเสนอราคา

ผู้สนใจสามารถดูรายละเอียดได้ที่เว็บไซต์ www.pnru.ac.th หรือ www.gprocurement.go.th หรือสอบถามทางโทรศัพท์หมายเลข ๐๒๕๔๔๘๕๐๖-๙ ในวันและเวลาราชการ

ผู้สนใจต้องการทราบรายละเอียดเพิ่มเติมเกี่ยวกับร่างรายละเอียดขอบเขตของงานทั้งโครงการ โปรดสอบถามมายัง มหาวิทยาลัยราชภัฏพระนคร ผ่านทางอีเมล psd@pnru.ac.th หรือช่องทางตามที่กรมบัญชีกลางกำหนด ภายในวันที่ โดยมหาวิทยาลัยราชภัฏพระนคร จะชี้แจงรายละเอียดดังกล่าวผ่านทางเว็บไซต์ www.pnru.ac.th และ www.gprocurement.go.th ในวันที่

ประกาศ ณ วันที่ ๓๐ เมษายน พ.ศ. ๒๕๖๗



(รองศาสตราจารย์เปรี๊อง กิจรัตน์ภร)

รักษาราชการแทน อธิการบดีมหาวิทยาลัยราชภัฏพระนคร



เอกสารประกวดราคาจ้างก่อสร้างด้วยการประกวดราคาอิเล็กทรอนิกส์ (e-bidding)

เลขที่

ประกวดราคาจ้างก่อสร้างโครงการปรับปรุง ต่อเติม และซ่อมแซมสิ่งก่อสร้างภายในบริเวณโรงเรียน

ประถมนสาธิต มหาวิทยาลัยราชภัฏพระนคร (อาคาร ๒๔) ประจำปีงบประมาณ พ.ศ.๒๕๖๗ ด้วยวิธี

ประกวดราคาอิเล็กทรอนิกส์ (e-bidding)

ตามประกาศ มหาวิทยาลัยราชภัฏพระนคร

ลงวันที่ ๓๐ เมษายน ๒๕๖๗

มหาวิทยาลัยราชภัฏพระนคร ซึ่งต่อไปนี้เรียกว่า "มหาวิทยาลัย" มีความประสงค์จะ
ประกวดราคาจ้างก่อสร้างโครงการปรับปรุง ต่อเติม และซ่อมแซมสิ่งก่อสร้างภายในบริเวณโรงเรียนประถมน
สาธิต มหาวิทยาลัยราชภัฏพระนคร (อาคาร ๒๔) ประจำปีงบประมาณ พ.ศ.๒๕๖๗ ด้วยวิธีประกวดราคา
อิเล็กทรอนิกส์ (e-bidding) ด้วยวิธีประกวดราคาอิเล็กทรอนิกส์ (e-bidding) โดยมีข้อแนะนำและข้อกำหนด
ดังต่อไปนี้

๑. เอกสารแนบท้ายเอกสารประกวดราคาอิเล็กทรอนิกส์

- ๑.๑ ร่างรายละเอียดขอบเขตของงานทั้งโครงการ (Terms of Reference : TOR)
- ๑.๒ แบบใบเสนอราคาที่กำหนดไว้ในระบบจัดซื้อจัดจ้างภาครัฐด้วยอิเล็กทรอนิกส์
- ๑.๓ แบบสัญญาจ้างก่อสร้าง
- ๑.๔ แบบหนังสือค้ำประกัน
 - (๑) หลักประกันสัญญา
- ๑.๕ สูตรการปรับราคา
- ๑.๖ บทนิยาม
 - (๑) ผู้ที่มีผลประโยชน์ร่วมกัน
 - (๒) การขัดขวางการแข่งขันอย่างเป็นธรรม
- ๑.๗ แบบบัญชีเอกสารที่กำหนดไว้ในระบบจัดซื้อจัดจ้างภาครัฐด้วยอิเล็กทรอนิกส์
 - (๑) บัญชีเอกสารส่วนที่ ๑
 - (๒) บัญชีเอกสารส่วนที่ ๒
- ๑.๘ แผนการใช้วัสดุที่ผลิตภายในประเทศและแผนการใช้เหล็กที่ผลิตภายในประเทศ
- ๑.๙ แผนการทำงาน
- ๑.๑๐ แบบฟอร์มตารางเปรียบเทียบคุณสมบัติครุภัณฑ์

๒. คุณสมบัติของผู้ยื่นข้อเสนอ

๒.๑ มีความสามารถตามกฎหมาย

๒.๒ ไม่เป็นบุคคลล้มละลาย

๒.๓ ไม่อยู่ระหว่างเลิกกิจการ

๒.๔ ไม่เป็นบุคคลซึ่งอยู่ระหว่างถูกระงับการยื่นข้อเสนอหรือทำสัญญากับหน่วยงานของรัฐไว้ชั่วคราว เนื่องจากเป็นผู้ที่ไม่ผ่านเกณฑ์การประเมินผลการปฏิบัติงานของผู้ประกอบการตามระเบียบที่รัฐมนตรีว่าการกระทรวงการคลังกำหนดตามที่ประกาศเผยแพร่ในระบบเครือข่ายสารสนเทศของกรมบัญชีกลาง

๒.๕ ไม่เป็นบุคคลซึ่งถูกระบุชื่อไว้ในบัญชีรายชื่อผู้ทำงานและได้แจ้งเวียนชื่อให้เป็นผู้ทำงานของหน่วยงานของรัฐในระบบเครือข่ายสารสนเทศของกรมบัญชีกลาง ซึ่งรวมถึงนิติบุคคลที่ผู้ทำงานเป็นหุ้นส่วนผู้จัดการ กรรมการผู้จัดการ ผู้บริหาร ผู้มีอำนาจในการดำเนินงานในกิจการของนิติบุคคลนั้นด้วย

๒.๖ มีคุณสมบัติและไม่มีลักษณะต้องห้ามตามที่คณะกรรมการนโยบายการจัดซื้อจัดจ้าง และการบริหารพัสดุภาครัฐกำหนดในราชกิจจานุเบกษา

๒.๗ เป็นนิติบุคคลผู้มีอาชีพรับจ้างงานที่ประกวดราคาอิเล็กทรอนิกส์ดังกล่าว

๒.๘ ไม่เป็นผู้มีผลประโยชน์ร่วมกันกับผู้ยื่นข้อเสนอรายอื่นที่เข้ายื่นข้อเสนอให้แก่มหาวิทยาลัย ณ วันประกาศประกวดราคาอิเล็กทรอนิกส์ หรือไม่เป็นผู้กระทำการอันเป็นการขัดขวาง การแข่งขันอย่างเป็นธรรมในการประกวดราคาอิเล็กทรอนิกส์ครั้งนี้

๒.๙ ไม่เป็นผู้ได้รับเอกสิทธิ์หรือความคุ้มกัน ซึ่งอาจปฏิเสธไม่ยอมขึ้นศาลไทย เว้นแต่รัฐบาล ของผู้ยื่นข้อเสนอได้มีคำสั่งให้สละเอกสิทธิ์และความคุ้มกันเช่นนั้น

๒.๑๐ ผู้ยื่นข้อเสนอต้องมีผลงานก่อสร้างประเภทเดียวกันกับผลงานที่ประกวดราคาจ้างก่อสร้าง ในวงเงินไม่น้อยกว่า ๘๗๖,๗๘๘.- บาท (แปดแสนเจ็ดหมื่นหกพันเจ็ดร้อยแปดสิบแปดบาทถ้วน) เป็นผลงานในสัญญาเดียวเท่านั้นและเป็นสัญญาที่ผู้ยื่นข้อเสนอได้ทำงานแล้วเสร็จตามสัญญา ซึ่งได้มีการส่งมอบงาน และตรวจรับเรียบร้อยแล้ว ซึ่งผลงานดังกล่าวเป็นผลงานที่เป็นคู่สัญญาโดยตรงกับหน่วยงานของรัฐหรือหน่วยงานเอกชนที่มหาวิทยาลัยฯ เชื้อถือ

๒.๑๑ กิจการร่วมค้าที่ยื่นข้อเสนอในรูปแบบของ "กิจการร่วมค้า" ต้องมีคุณสมบัติดังนี้
กรณีที่ข้อตกลงระหว่างผู้เข้าร่วมค้ากำหนดให้ผู้เข้าร่วมค้ารายใดรายหนึ่งเป็นผู้เข้าร่วมค้าหลัก ข้อตกลงระหว่างผู้เข้าร่วมค้าจะต้องมีการกำหนดสัดส่วนหน้าที่และความรับผิดชอบในปริมาณงาน สิ่งของหรือมูลค่าตามสัญญาของผู้เข้าร่วมค้าหลักมากกว่าผู้เข้าร่วมค้ารายอื่นทุกราย

กรณีที่ข้อตกลงระหว่างผู้เข้าร่วมค้ากำหนดให้ผู้เข้าร่วมค้ารายใดรายหนึ่งเป็นผู้เข้าร่วมค้าหลัก กิจการร่วมค่านั้นต้องใช้ผลงานของผู้เข้าร่วมค้าหลักรายเดียวเป็นผลงานของกิจการร่วมค้าที่ยื่นข้อเสนอ

สำหรับข้อตกลงระหว่างผู้เข้าร่วมค้าที่ไม่ได้กำหนดให้ผู้เข้าร่วมค้ารายใดเป็นผู้เข้าร่วมค้าหลัก ผู้เข้าร่วมค้าทุกรายจะต้องมีคุณสมบัติครบถ้วนตามเงื่อนไขที่กำหนดไว้ในเอกสารเชิญชวน หรือ

หนังสือเชิญชวน

กรณีที่ข้อตกลงระหว่างผู้เข้าร่วมคำกำหนดให้มีการมอบหมายผู้เข้าร่วมคำรายใดรายหนึ่งเป็นผู้ยื่นข้อเสนอ ในนามกิจการร่วมค้า การยื่นข้อเสนอดังกล่าวไม่ต้องมีหนังสือมอบอำนาจ

สำหรับข้อตกลงระหว่างผู้เข้าร่วมคำที่ไม่ได้กำหนดให้ผู้เข้าร่วมคำรายใดเป็นผู้ยื่นข้อเสนอ ผู้เข้าร่วมคำทุกรายจะต้องลงลายมือชื่อในหนังสือมอบอำนาจให้ผู้เข้าร่วมคำรายใดรายหนึ่งเป็นผู้ยื่นข้อเสนอ ในนามกิจการร่วมค้า

๒.๑๒ ผู้ยื่นข้อเสนอต้องลงทะเบียนที่มีข้อมูลถูกต้องครบถ้วนในระบบจัดซื้อจัดจ้างภาครัฐด้วย อิเล็กทรอนิกส์ (Electronic Government Procurement : e-GP) ของกรมบัญชีกลาง

๒.๑๓ ผู้ยื่นข้อเสนอต้องมีมูลค่าสุทธิของกิจการ ดังนี้

(๑) กรณีผู้ยื่นข้อเสนอเป็นนิติบุคคลที่จัดตั้งขึ้นตามกฎหมายไทยซึ่งได้จดทะเบียนเกินกว่า ๑ ปี ต้องมีมูลค่าสุทธิของกิจการ จากผลต่างระหว่างสินทรัพย์สุทธิหักด้วยหนี้สินสุทธิ ที่ปรากฏในงบแสดงฐานะการเงินที่มีการตรวจรับรองแล้ว ซึ่งจะต้องแสดงค่าเป็นบวก ๑ ปีสุดท้ายก่อนวันยื่นข้อเสนอ

(๒) กรณีผู้ยื่นข้อเสนอเป็นนิติบุคคลที่จัดตั้งขึ้นตามกฎหมายไทย ซึ่งยังไม่มีงบแสดงฐานะการเงินกับกรมพัฒนาธุรกิจการค้า ให้พิจารณาการกำหนดมูลค่าของทุนจดทะเบียน โดยผู้ยื่นข้อเสนอจะต้องมีทุนจดทะเบียนที่เรียกชำระมูลค่าหุ้นแล้ว ณ วันที่ยื่นข้อเสนอ ไม่ต่ำกว่า ๑ ล้านบาท

(๓) สำหรับการจัดซื้อจัดจ้างครั้งหนึ่งที่มีวงเงินเกิน ๕๐๐,๐๐๐ บาทขึ้นไป กรณีผู้ยื่นข้อเสนอเป็นบุคคลธรรมดา โดยพิจารณาจากหนังสือรับรองบัญชีเงินฝาก ไม่เกิน ๙๐ วันก่อนวันยื่นข้อเสนอ โดยต้องมีเงินฝากคงเหลือในบัญชีธนาคารเป็นมูลค่า ๑ ใน ๔ ของมูลค่างบประมาณของโครงการหรือรายการที่ยื่นข้อเสนอในแต่ละครั้ง และหากเป็นผู้ชนะการจัดซื้อจัดจ้างหรือเป็นผู้ได้รับการคัดเลือกจะต้องแสดงบัญชีเงินฝากที่มีมูลค่าดังกล่าวอีกครั้งหนึ่งในวันลงนามในสัญญา

(๔) กรณีที่ผู้ยื่นข้อเสนอไม่มีมูลค่าสุทธิของกิจการหรือทุนจดทะเบียน หรือมีแต่ไม่เพียงพอที่จะ เข้ายื่นข้อเสนอ ผู้ยื่นข้อเสนอสามารถขอวงเงินสินเชื่อ โดยต้องมีวงเงินสินเชื่อ ๑ ใน ๔ ของมูลค่างบประมาณของโครงการหรือรายการที่ยื่นข้อเสนอในครั้งนั้น (สินเชื่อที่ธนาคารภายในประเทศ หรือบริษัทเงินทุนหรือบริษัทเงินทุนหลักทรัพย์ที่ได้รับอนุญาตให้ประกอบกิจการเงินทุนเพื่อการพาณิชย์ และประกอบธุรกิจค้าประกันตามประกาศของธนาคารแห่งประเทศไทย ตามรายชื่อบริษัทเงินทุนที่ธนาคารแห่งประเทศไทยแจ้งเวียนให้ทราบ โดยพิจารณาจากยอดเงินรวมของวงเงินสินเชื่อที่สำนักงานใหญ่รับรอง หรือที่สำนักงานสาขารับรอง (กรณีได้รับมอบอำนาจจากสำนักงานใหญ่) ซึ่งออกให้แก่ผู้ยื่นข้อเสนอ นับถึงวันยื่นข้อเสนอไม่เกิน ๙๐ วัน)

(๕) กรณีตาม (๑) - (๔) ยกเว้นสำหรับกรณีดังต่อไปนี้

(๕.๑) กรณีที่ผู้ยื่นข้อเสนอเป็นหน่วยงานของรัฐ

(๕.๒) นิติบุคคลที่จัดตั้งขึ้นตามกฎหมายไทยที่อยู่ระหว่างการฟื้นฟูกิจการตามพระราชบัญญัติล้มละลาย (ฉบับที่ ๑๐) พ.ศ. ๒๕๖๑

(๕.๓) งานจ้างก่อสร้าง ที่กรมบัญชีกลางได้ขึ้นทะเบียนผู้ประกอบการงาน

ก่อสร้างแล้ว และงานจ้างก่อสร้างที่หน่วยงานของรัฐได้มีการจัดทำบัญชีผู้ประกอบการงานก่อสร้างที่มีคุณสมบัติเบื้องต้นไว้แล้ว ก่อนวันที่พระราชบัญญัติการจัดซื้อจัดจ้างและการบริหารพัสดุภาครัฐมีผลใช้บังคับ

๓. หลักฐานการยื่นข้อเสนอ

ผู้ยื่นข้อเสนอจะต้องเสนอเอกสารหลักฐานยื่นมาพร้อมกับการเสนอราคาทางระบบจัดซื้อจัดจ้างภาครัฐด้วยอิเล็กทรอนิกส์ โดยแยกเป็น ๒ ส่วน คือ

๓.๑ ส่วนที่ ๑ อย่างน้อยต้องมีเอกสารดังต่อไปนี้

- (๑) ในกรณีผู้ยื่นข้อเสนอเป็นนิติบุคคล
 - (ก) ห้างหุ้นส่วนสามัญหรือห้างหุ้นส่วนจำกัด ให้ยื่นสำเนาหนังสือรับรองการจดทะเบียนนิติบุคคล บัญชีรายชื่อหุ้นส่วนผู้จัดการ ผู้มีอำนาจควบคุม (ถ้ามี)
 - (ข) บริษัทจำกัดหรือบริษัทมหาชนจำกัด ให้ยื่นสำเนาหนังสือรับรองการจดทะเบียนนิติบุคคล หนังสือบริคณห์สนธิ บัญชีรายชื่อกรรมการผู้จัดการ ผู้มีอำนาจควบคุม (ถ้ามี) และบัญชีผู้ถือหุ้นรายใหญ่ (ถ้ามี)
 - (๒) ในกรณีผู้ยื่นข้อเสนอเป็นบุคคลธรรมดาหรือคณะบุคคลที่มีใช้นิติบุคคล ให้ยื่นสำเนาบัตรประจำตัวประชาชนของผู้ยื่น ข้อเสนอข้อตกลงที่แสดงถึงการเข้าเป็นหุ้นส่วน (ถ้ามี) สำเนาบัตรประจำตัวประชาชนของผู้เป็นหุ้นส่วน หรือสำเนาหนังสือเดินทางของผู้เป็นหุ้นส่วนที่ได้ถือสัญชาติไทย
 - (๓) ในกรณีผู้ยื่นข้อเสนอเป็นผู้ยื่นข้อเสนอร่วมกันในฐานะเป็นผู้ร่วมค้า ให้ยื่นสำเนาสัญญาของการเข้าร่วมค้า และเอกสารตามที่ระบุไว้ใน (๑) หรือ (๒) ของผู้ร่วมค้า แล้วแต่กรณี
 - (๔) ผู้ยื่นข้อเสนอต้องแสดงหลักฐานเกี่ยวกับมูลค่าสุทธิของกิจการ ดังนี้
 - (๔.๑) ในกรณีผู้ยื่นข้อเสนอเป็นนิติบุคคล ให้ยื่นงบแสดงฐานะการเงินที่มีการรับรองแล้ว ๑ ปีสุดท้ายก่อนวันยื่นข้อเสนอ โดยให้ยื่นขณะเข้าเสนอราคา
 - (๔.๒) ในกรณีผู้ยื่นข้อเสนอเป็นบุคคลธรรมดา ให้ยื่นหนังสือรับรองบัญชีเงินฝาก ไม่เกิน ๙๐ วัน ก่อนวันยื่นข้อเสนอ โดยให้ยื่นขณะเข้าเสนอราคา และจะต้องแสดงหนังสือรับรองบัญชีเงินฝากที่มีมูลค่าดังกล่าวอีกครั้งหนึ่งในวันลงนามในสัญญา
 - (๔.๓) กรณีที่ผู้ยื่นข้อเสนอไม่มีมูลค่าสุทธิของกิจการและทุนจดทะเบียน หรือมีแต่ไม่เพียงพอที่จะเข้ายื่นข้อเสนอ ให้ยื่นสำเนาหนังสือรับรองวงเงินสินเชื่อ (สินเชื่อที่ธนาคารภายในประเทศหรือบริษัทเงินทุนหรือบริษัทเงินทุนหลักทรัพย์ที่ได้รับอนุญาตให้ประกอบกิจการเงินทุนเพื่อการพาณิชย์และประกอบธุรกิจค้าประกัน ตามประกาศของธนาคารแห่งประเทศไทย ตามรายชื่อบริษัทเงินทุนที่ธนาคารแห่งประเทศไทยแจ้งเวียนให้ทราบ โดยพิจารณาจากยอดเงินรวมของวงเงินสินเชื่อที่สำนักงานใหญ่รับรองหรือที่สำนักงานสาขารับรอง (กรณีได้รับมอบอำนาจจากสำนักงานใหญ่) ซึ่งออกให้แก่ผู้ยื่นข้อเสนอ นับถึงวันยื่นข้อเสนอไม่เกิน ๙๐ วัน)
 - (๕) สำเนาใบทะเบียนพาณิชย์(ถ้ามี) และสำเนาใบทะเบียนภาษีมูลค่าเพิ่ม พร้อมทั้งประทับตราและรับรองสำเนาถูกต้อง
- (๒) บัญชีเอกสารส่วนที่ ๑ ทั้งหมดที่ได้ยื่นพร้อมกับการเสนอราคาทางระบบจัด

ชื่อจัดจ้างภาครัฐด้วยอิเล็กทรอนิกส์ ตามแบบในข้อ ๑.๗ (๑) โดยไม่ต้องแนบในรูปแบบ PDF File (Portable Document Format)

ทั้งนี้ เมื่อผู้ยื่นข้อเสนอดำเนินการแนบไฟล์เอกสารตามบัญชีเอกสารส่วนที่ ๑ ครบถ้วน ถูกต้องแล้ว ระบบจัดซื้อจัดจ้างภาครัฐด้วยอิเล็กทรอนิกส์จะสร้างบัญชีเอกสารส่วนที่ ๑ ตามแบบในข้อ ๑.๗ (๑) ให้โดยผู้ยื่นข้อเสนอไม่ต้องแนบบัญชีเอกสารส่วนที่ ๑ ดังกล่าวในรูปแบบ PDF File (Portable Document Format)

๓.๒ ส่วนที่ ๒ อย่างน้อยต้องมีเอกสารดังต่อไปนี้

(๑) ในกรณีที่ผู้ยื่นข้อเสนอมอบอำนาจให้บุคคลอื่นกระทำการแทนให้แนบหนังสือมอบอำนาจซึ่งติดอากรแสตมป์ตามกฎหมาย โดยมีหลักฐานแสดงตัวตนของผู้มอบอำนาจและผู้รับมอบอำนาจ ทั้งนี้หากผู้รับมอบอำนาจเป็นบุคคลธรรมดาต้องเป็นผู้ที่บรรลุนิติภาวะตามกฎหมายแล้วเท่านั้น

(๒) สำเนาหนังสือรับรองผลงานก่อสร้าง

(๓) ผู้ยื่นข้อเสนอต้องยื่นแคตตาล็อก ยี่ห้อ รุ่น ประเภทงานครุภัณฑ์ตามรายละเอียดคุณลักษณะเฉพาะของครุภัณฑ์ในแต่ละรายการตามเอกสารแนบท้ายประกวดราคาอิเล็กทรอนิกส์ พร้อมทั้งประทับตราและรับรองสำเนาถูกต้อง

(๔) ผู้ยื่นข้อเสนอต้องจัดทำและยื่นเอกสารตารางเปรียบเทียบคุณสมบัติครุภัณฑ์ตามรายละเอียดที่กำหนดในแต่ละรายการ(ตามแบบฟอร์มข้อ ๑.๑๐) พร้อมทั้งประทับตราและรับรองสำเนาถูกต้อง

(๕) ผู้ยื่นข้อเสนอต้องยื่นสำเนาหนังสือรับรองมาตรฐาน ISO และเอกสารที่เกี่ยวข้องตามรายละเอียดแบบรูปรายการ ครุภัณฑ์เครื่องปรับอากาศที่กำหนดในข้อ ๗.๑๙ และข้อ ๘.๑๙ พร้อมทั้งประทับตราและรับรองสำเนาถูกต้อง

(๖) สำเนาใบขึ้นทะเบียนผู้ประกอบการวิสาหกิจขนาดกลางและขนาดย่อม (SMEs) (ถ้ามี)

(๗) บัญชีเอกสารส่วนที่ ๒ ทั้งหมดที่ได้ยื่นพร้อมกับการเสนอราคาทางระบบจัดซื้อจัดจ้างภาครัฐด้วยอิเล็กทรอนิกส์ตามแบบในข้อ ๑.๗ (๒) โดยไม่ต้องแนบในรูปแบบ PDF File (Portable Document Format)

ทั้งนี้ เมื่อผู้ยื่นข้อเสนอดำเนินการแนบไฟล์เอกสารตามบัญชีเอกสารส่วนที่ ๒ ครบถ้วน ถูกต้องแล้ว ระบบจัดซื้อจัดจ้างภาครัฐด้วยอิเล็กทรอนิกส์จะสร้างบัญชีเอกสารส่วนที่ ๒ ตามแบบในข้อ ๑.๗ (๒) ให้โดยผู้ยื่นข้อเสนอไม่ต้องแนบบัญชีเอกสารส่วนที่ ๒ ดังกล่าวในรูปแบบ PDF File (Portable Document Format)

๔. การเสนอราคา

๔.๑ ผู้ยื่นข้อเสนอต้องยื่นข้อเสนอ และเสนอราคาทางระบบจัดซื้อจัดจ้างภาครัฐด้วยอิเล็กทรอนิกส์ตามที่กำหนดไว้ในเอกสารประกวดราคาอิเล็กทรอนิกส์นี้ โดยไม่มีเงื่อนไขใดๆ ทั้งสิ้น และจะต้องกรอกข้อความให้ถูกต้องครบถ้วน พร้อมทั้งหลักฐานแสดงตัวตนและทำการยืนยันตัวตนของผู้ยื่นข้อเสนอ โดย

ไม่ต้องแนบใบเสนอราคาในรูปแบบ PDF File (Portable Document Format)

๔.๒ ให้ผู้ยื่นข้อเสนอกรอกรายละเอียดการเสนอราคาในใบเสนอราคาตามแบบเอกสารประกวดราคาจ้างก่อสร้างด้วยวิธีประกวดราคาอิเล็กทรอนิกส์ (e-bidding) ข้อ ๑.๒ ให้ครบถ้วน โดยไม่ต้องยื่น ใบแจ้งปริมาณงานและราคาและใบบัญชีรายการก่อสร้าง ในรูปแบบ PDF File (Portable Document Format)

ในการเสนอราคาให้เสนอราคาเป็นเงินบาทและเสนอราคาได้เพียงครั้งเดียวและราคาเดียว โดยเสนอราคารวม หรือราคาต่อหน่วย หรือราคาต่อรายการ ตามเงื่อนไขที่ระบุไว้ท้ายใบเสนอราคาให้ถูกต้อง ทั้งนี้ ราคารวมที่เสนอจะต้องตรงกันทั้งตัวเลขและตัวหนังสือ ถ้าตัวเลขและตัวหนังสือไม่ตรงกัน ให้ถือตัวหนังสือเป็นสำคัญ โดยคิดราคารวมทั้งสิ้นซึ่งรวมค่าภาษีมูลค่าเพิ่ม ภาษีอากรอื่น และค่าใช้จ่ายที่ส่งไปแล้ว

ราคาที่เสนอจะต้องเสนอกำหนดยื่นราคาไม่น้อยกว่า ๑๘๐ วัน ตั้งแต่วันเสนอราคาโดยภายในกำหนดยื่นราคา ผู้ยื่นข้อเสนอต้องรับผิดชอบราคาที่ตนได้เสนอไว้และจะถอนการเสนอราคาไม่ได้

๔.๓ ผู้ยื่นข้อเสนอจะต้องเสนอกำหนดเวลาดำเนินการก่อสร้างแล้วเสร็จไม่เกิน ๙๐ วัน นับถัดจากวันลงนามในสัญญาจ้าง หรือวันที่ได้รับหนังสือแจ้งจาก มหาวิทยาลัย ให้เริ่มทำงาน

๔.๔ ก่อนเสนอราคา ผู้ยื่นข้อเสนอควรตรวจสอบร่างสัญญา ร่างรายละเอียดขอบเขตของงานทั้งโครงการ (Terms of Reference : TOR) ให้ถี่ถ้วนและเข้าใจเอกสารประกวดราคาจ้างอิเล็กทรอนิกส์ทั้งหมดเสียก่อนที่จะตกลงยื่นข้อเสนอตามเงื่อนไขในเอกสารประกวดราคาจ้างอิเล็กทรอนิกส์

๔.๕ ผู้ยื่นข้อเสนอต้องยื่นข้อเสนอและเสนอราคาทางระบบจัดซื้อจัดจ้างภาครัฐด้วย อิเล็กทรอนิกส์ในวันที่ ระหว่างเวลา น. ถึง น. และเวลาในการเสนอราคาให้ถือตามเวลาของระบบจัดซื้อจัดจ้างภาครัฐด้วยอิเล็กทรอนิกส์เป็นเกณฑ์

เมื่อพ้นกำหนดเวลายื่นข้อเสนอและเสนอราคาแล้ว จะไม่รับเอกสารการยื่นข้อเสนอ และการเสนอราคาใดๆ โดยเด็ดขาด

๔.๖ ผู้ยื่นข้อเสนอต้องจัดทำเอกสารสำหรับใช้ในการเสนอราคาในรูปแบบไฟล์เอกสาร ประเภท PDF File (Portable Document Format) โดยผู้ยื่นข้อเสนอต้องเป็นผู้รับผิดชอบตรวจสอบความครบถ้วน ถูกต้อง และชัดเจนของเอกสาร PDF File ก่อนที่จะยืนยันการเสนอราคา แล้วจึงส่งข้อมูล (Upload) เพื่อเป็นการเสนอราคาให้แก่มหาวิทยาลัย ผ่านทางระบบจัดซื้อจัดจ้างภาครัฐด้วยอิเล็กทรอนิกส์

๔.๗ คณะกรรมการพิจารณาผลการประกวดราคาอิเล็กทรอนิกส์จะดำเนินการตรวจสอบ คุณสมบัติของผู้ยื่นข้อเสนอแต่ละรายว่า เป็นผู้ยื่นข้อเสนอที่มีผลประโยชน์ร่วมกันกับผู้ยื่นเสนอรายอื่นตามข้อ ๑.๖ (๑) หรือไม่ หากปรากฏว่าผู้ยื่นเสนอรายใดเป็นผู้ยื่นข้อเสนอที่มีผลประโยชน์ร่วมกันกับผู้ยื่นเสนอรายอื่น คณะกรรมการฯ จะตัดรายชื่อผู้ยื่นเสนอราคาที่มีผลประโยชน์ร่วมกันนั้นออกจากการเป็นผู้ยื่นข้อเสนอ

หากปรากฏต่อคณะกรรมการพิจารณาผลการประกวดราคาอิเล็กทรอนิกส์ว่า ก่อนหรือ

ในขณะที่มีการพิจารณาข้อเสนอ มีผู้ยื่นข้อเสนอรายใดกระทำการอันเป็นการขัดขวางการแข่งขันอย่างเป็นธรรมตาม ข้อ ๑.๖ (๒) และคณะกรรมการฯ เชื่อว่ามีการกระทำอันเป็นการขัดขวางการแข่งขันอย่างเป็นธรรม คณะกรรมการฯ จะตัดรายชื่อผู้ยื่นข้อเสนอรายนั้นออกจากการเป็นผู้ยื่นข้อเสนอ และมหาวิทยาลัย จะพิจารณาลงโทษผู้ยื่นข้อเสนอดังกล่าวเป็นผู้ทำงาน เว้นแต่ มหาวิทยาลัย จะพิจารณาเห็นว่า ผู้ยื่นข้อเสนอรายนั้น มิใช่เป็นผู้ริเริ่มให้มีการกระทำดังกล่าวและได้ให้ความร่วมมือเป็นประโยชน์ต่อการพิจารณาของ มหาวิทยาลัย

๔.๘ ผู้ยื่นข้อเสนอจะต้องปฏิบัติ ดังนี้

- (๑) ปฏิบัติตามเงื่อนไขที่ระบุไว้ในเอกสารประกวดราคาอิเล็กทรอนิกส์
- (๒) ราคาที่เสนอจะต้องเป็นราคาที่รวมภาษีมูลค่าเพิ่ม และภาษีอื่นๆ (ถ้ามี) รวมค่าใช้จ่ายที่ส่งมอบไว้ด้วยแล้ว
- (๓) ผู้ยื่นข้อเสนอจะต้องลงทะเบียนเพื่อเข้าสู่กระบวนการเสนอราคา ตามวัน เวลา ที่กำหนด
- (๔) ผู้ยื่นข้อเสนอจะถอนการเสนอราคาที่เสนอแล้วไม่ได้
- (๕) ผู้ยื่นข้อเสนอต้องศึกษาและทำความเข้าใจในระบบและวิธีการเสนอราคา ด้วยวิธีประกวดราคาอิเล็กทรอนิกส์ ของกรมบัญชีกลางที่แสดงไว้ในเว็บไซต์ www.gprocurement.go.th

๔.๙ คู่สัญญาต้องจัดทำแผนการทำงานมาให้ภายใน ๓๐ วัน นับถัดจากวันลงนามในสัญญา โดยจัดทำแผนการทำงานตามเอกสารแนบท้ายเอกสารประกวดราคาอิเล็กทรอนิกส์ เว้นแต่เป็นกรณีสัญญาที่มีวงเงินไม่เกิน ๕๐๐,๐๐๐ บาท ทั้งนี้ แผนการทำงานให้ถือเป็นเอกสารส่วนหนึ่งของสัญญา

๔.๑๐ ผู้ยื่นข้อเสนอที่เป็นผู้ชนะการเสนอราคาต้องจัดทำแผนการใช้พัสดุที่ผลิตในประเทศและแผนการใช้เหล็กที่ผลิตในประเทศ โดยยื่นให้หน่วยงานของรัฐภายใน ๖๐ วัน นับถัดจากวันลงนามในสัญญา

๕. หลักเกณฑ์และสิทธิในการพิจารณา

๕.๑ การพิจารณาผลการยื่นข้อเสนอประกวดราคาอิเล็กทรอนิกส์ครั้งนี้ มหาวิทยาลัย จะพิจารณาตัดสินโดยใช้หลักเกณฑ์ ราคา

๕.๒ การพิจารณาผู้ชนะการยื่นข้อเสนอ
กรณีใช้หลักเกณฑ์ราคาในการพิจารณาผู้ชนะการยื่นข้อเสนอ มหาวิทยาลัย จะพิจารณาจาก ราคารวม

๕.๓ หากผู้ยื่นข้อเสนอรายใดมีคุณสมบัติไม่ถูกต้องตามข้อ ๒ หรือยื่นหลักฐานการยื่นข้อเสนอไม่ถูกต้อง หรือไม่ครบถ้วนตามข้อ ๓ หรือยื่นข้อเสนอไม่ถูกต้องตามข้อ ๔ แล้ว คณะกรรมการพิจารณาผล การประกวดราคาอิเล็กทรอนิกส์จะไม่รับพิจารณาข้อเสนอของผู้ยื่นข้อเสนอรายนั้น เว้นแต่ ผู้ยื่นข้อเสนอรายใดเสนอเอกสารทางเทคนิคหรือรายละเอียดคุณลักษณะเฉพาะของพัสดุที่จะจ้างไม่ครบถ้วน หรือเสนอรายละเอียดแตกต่างไปจากเงื่อนไขที่มหาวิทยาลัยกำหนดไว้ในประกาศและเอกสารประกวดราคาอิเล็กทรอนิกส์ ในส่วนที่มีใช้สาระสำคัญและความแตกต่างนั้น ไม่มีผลทำให้เกิดการได้เปรียบเสียเปรียบ ต่อผู้

ยื่นข้อเสนอรายอื่น หรือเป็นการผิดพลาดเล็กน้อย คณะกรรมการฯ อาจพิจารณาผ่อนปรนการตัดสิทธิ ผู้ยื่นข้อเสนอรายนั้น

๕.๔ มหาวิทยาลัยสงวนสิทธิ์ไม่พิจารณาข้อเสนอของผู้ยื่นข้อเสนอโดยไม่มี การผ่อนผัน ในกรณีดังต่อไปนี้

(๑) ไม่กรอกชื่อผู้ยื่นข้อเสนอในการเสนอราคาทางระบบจัดซื้อจัดจ้าง ด้วยอิเล็กทรอนิกส์

(๒) เสนอรายละเอียดแตกต่างไปจากเงื่อนไขที่กำหนดในเอกสารประกวดราคา อิเล็กทรอนิกส์ที่เป็นสาระสำคัญ หรือมีผลทำให้เกิดความได้เปรียบเสียเปรียบแก่ผู้ยื่นข้อเสนอรายอื่น

๕.๕ ในการตัดสินการประกวดราคาอิเล็กทรอนิกส์หรือในการทำสัญญา คณะกรรมการพิจารณาผลการประกวดราคาอิเล็กทรอนิกส์หรือมหาวิทยาลัย มีสิทธิให้ผู้ยื่นข้อเสนอชี้แจงข้อเท็จจริงเพิ่มเติมได้ มหาวิทยาลัยมีสิทธิที่จะไม่รับข้อเสนอ ไม่รับราคา หรือไม่ทำสัญญา หากข้อเท็จจริงดังกล่าวไม่เหมาะสมหรือไม่ถูกต้อง

๕.๖ มหาวิทยาลัยทรงไว้ซึ่งสิทธิที่จะไม่รับราคาต่ำสุด หรือราคาหนึ่งราคาใด หรือราคาที่เสนอทั้งหมดก็ได้ และอาจพิจารณาเลือกจ้างในจำนวน หรือขนาด หรือเฉพาะรายการหนึ่งรายการใด หรืออาจจะยกเลิก การประกวดราคาอิเล็กทรอนิกส์โดยไม่พิจารณาจัดจ้างเลยก็ได้ สุดแต่จะพิจารณา ทั้งนี้ เพื่อประโยชน์ของทางราชการเป็นสำคัญ และให้ถือว่าการตัดสินของ มหาวิทยาลัยเป็นเด็ดขาด ผู้ยื่นข้อเสนอจะเรียกร้องค่าใช้จ่าย หรือค่าเสียหายใดๆ มิได้ รวมทั้ง มหาวิทยาลัยจะพิจารณายกเลิกการประกวดราคา อิเล็กทรอนิกส์และลงโทษผู้ยื่นข้อเสนอเป็นผู้ทำงาน ไม่ว่าจะเป็นผู้ยื่นข้อเสนอที่ได้รับการคัดเลือกหรือไม่ก็ตาม หากมีเหตุที่เชื่อถือได้ว่ายื่นข้อเสนอกระทำการโดยไม่สุจริต เช่น การเสนอเอกสารอันเป็นเท็จ หรือใช้ชื่อ บุคคลธรรมดา หรือนิติบุคคลอื่นมาเสนอราคาแทน เป็นต้น

ในกรณีที่ผู้ยื่นข้อเสนอรายที่เสนอราคาต่ำสุด เสนอราคาต่ำจนคาดหมายได้ว่าไม่อาจ ดำเนินงานตามเอกสารประกวดราคาอิเล็กทรอนิกส์ได้ คณะกรรมการพิจารณาผลการประกวดราคา อิเล็กทรอนิกส์หรือมหาวิทยาลัย จะให้ผู้ยื่นข้อเสนอชี้แจงและแสดงหลักฐานที่ทำให้เชื่อได้ว่า ผู้ยื่นข้อเสนอ สามารถดำเนินงานตามเอกสารประกวดราคาอิเล็กทรอนิกส์ให้เสร็จสมบูรณ์ หากคำชี้แจงไม่เป็นที่รับฟังได้ มหาวิทยาลัย มีสิทธิที่จะไม่รับข้อเสนอหรือไม่รับราคาของผู้ยื่นข้อเสนอรายนั้น ทั้งนี้ ผู้ยื่นเสนอดังกล่าวไม่มี สิทธิเรียกร้องค่าใช้จ่ายหรือค่าเสียหายใดๆ จากมหาวิทยาลัย

๕.๗ ก่อนลงนามในสัญญา มหาวิทยาลัย อาจประกาศยกเลิกการประกวดราคา อิเล็กทรอนิกส์ หากปรากฏว่ามีการกระทำที่เข้าลักษณะผู้ยื่นข้อเสนอที่ชนะการประกวดราคาหรือที่ได้รับการ คัดเลือกมีผลประโยชน์ร่วมกัน หรือมีส่วนได้เสียกับผู้ยื่นข้อเสนอรายอื่น หรือขัดขวางการแข่งขันอย่างเป็น ธรรม หรือสมยอมกันกับผู้ยื่นข้อเสนอรายอื่น หรือเจ้าหน้าที่ในการเสนอราคา หรือสื่อว่ากระทำการทุจริตอื่นใด ในการเสนอราคา

๕.๘ หากผู้ยื่นข้อเสนอซึ่งเป็นผู้ประกอบการ SMEs เสนอราคาสูงกว่าราคาต่ำสุดของ

ผู้ยื่นข้อเสนอรายอื่นที่ไม่เกินร้อยละ ๑๐ ให้หน่วยงานของรัฐจัดซื้อจัดจ้างกับผู้ประกอบการ SMEs ดังกล่าว โดยจัดเรียงลำดับผู้ยื่นข้อเสนอซึ่งเป็นผู้ประกอบการ SMEs ซึ่งเสนอราคาสูงกว่าราคาต่ำสุดของผู้ยื่นข้อเสนอ รายอื่นไม่เกินร้อยละ ๑๐ ที่จะเรียกมาทำสัญญาไม่เกิน ๓ ราย

ผู้ยื่นข้อเสนอที่เป็นกิจการร่วมค้าที่จะได้สิทธิตามวรรคหนึ่ง ผู้เข้าร่วมค้าทุกราย จะต้องเป็นผู้ประกอบการ SMEs

ทั้งนี้ ผู้ประกอบการ SMEs ที่ได้แต้มต่อด้านราคาตามวรรคหนึ่ง จะต้องมี วงเงินสัญญาสะสมตามปีปฏิทินรวมกับราคาที่เสนอในครั้งแล้ว มีมูลค่ารวมกันไม่เกินมูลค่าของรายได้ตาม ขนาดที่ขึ้นทะเบียนไว้กับ สสว.

๕.๙ หากผู้ยื่นข้อเสนอซึ่งมิใช่ผู้ประกอบการ SMEs แต่เป็นบุคคลธรรมดาที่ถือสัญชาติ ไทยหรือนิติบุคคลที่จัดตั้งขึ้นตามกฎหมายไทยเสนอราคาสูงกว่าราคาต่ำสุดของผู้ยื่นข้อเสนอซึ่งเป็นผู้ ประกอบการค้าที่มีได้ถือสัญชาติไทยหรือนิติบุคคลที่จัดตั้งขึ้นตามกฎหมายของต่างประเทศไม่เกินร้อยละ ๓ ให้ จัดซื้อจัดจ้างกับบุคคลธรรมดาที่ถือสัญชาติไทยหรือนิติบุคคลที่จัดตั้งขึ้นตามกฎหมายไทยดังกล่าว

ผู้ยื่นข้อเสนอที่เป็นกิจการร่วมค้าที่จะได้สิทธิตามวรรคหนึ่ง ผู้เข้าร่วมค้าทุกราย จะต้องเป็นบุคคลธรรมดาที่ถือสัญชาติไทยหรือนิติบุคคลที่จัดตั้งขึ้นตามกฎหมายไทย

๖. การทำสัญญาจ้างก่อสร้าง

ผู้ชนะการประกวดราคาอิเล็กทรอนิกส์จะต้องทำสัญญาจ้างตามแบบสัญญา ดังระบุ ในข้อ ๑.๓ หรือทำข้อตกลงเป็นหนังสือกับมหาวิทยาลัย ภายใน ๗ วัน นับถัดจากวันที่ได้รับแจ้ง และจะต้อง วางหลักประกันสัญญาเป็นจำนวนเงินเท่ากับร้อยละ ๕ ของราคาค่าจ้างที่ประกวดราคาอิเล็กทรอนิกส์ ให้ มหาวิทยาลัยยึดถือไว้ในขณะทำสัญญาโดยใช้หลักประกันอย่างหนึ่งอย่างใด ดังต่อไปนี้

๖.๑ เงินสด

๖.๒ เช็คหรือตราพท์ที่ธนาคารเซ็นสั่งจ่าย ซึ่งเป็นเช็คหรือตราพท์ลงวันที่ที่ใช้เช็คหรือ ตราพท์นั้น ชำระต่อเจ้าหน้าที่ในวันทำสัญญา หรือก่อนวันนั้นไม่เกิน ๓ วันทำการ

๖.๓ หนังสือค้ำประกันของธนาคารภายในประเทศ ตามตัวอย่างที่คณะกรรมการ นโยบายกำหนด ดังระบุในข้อ ๑.๔ (๒) หรือจะเป็นหนังสือค้ำประกันอิเล็กทรอนิกส์ตามวิธีการที่กรมบัญชีกลาง กำหนด

๖.๔ หนังสือค้ำประกันของบริษัทเงินทุน หรือบริษัทเงินทุนหลักทรัพย์ที่ได้รับอนุญาต ให้ประกอบกิจการเงินทุนเพื่อการพาณิชย์และประกอบธุรกิจค้ำประกันตามประกาศของธนาคารแห่งประเทศไทย ตามรายชื่อบริษัทเงินทุนที่ธนาคารแห่งประเทศไทยแจ้งเวียนให้ทราบ โดยอนุโลมให้ใช้ตามตัวอย่าง หนังสือค้ำประกันของธนาคารที่คณะกรรมการนโยบายกำหนด ดังระบุในข้อ ๑.๔ (๒)

๖.๕ พันธบัตรรัฐบาลไทย

หลักประกันนี้จะคืนให้ โดยไม่มีดอกเบี้ยภายใน ๑๕ วันนับถัดจากวันที่ผู้ชนะการ ประกวดราคาอิเล็กทรอนิกส์ (ผู้รับจ้าง) พ้นจากข้อผูกพันตามสัญญาจ้างแล้ว

๗. ค่าจ้างและการจ่ายเงิน

มหาวิทยาลัย จะจ่ายค่าจ้างซึ่งได้รวมภาษีมูลค่าเพิ่มตลอดจนภาษีอากรอื่น ๆ และค่าใช้จ่ายทั้งปวงด้วยแล้วโดยถือราคาเหมารวมเป็นเกณฑ์และกำหนดการจ่ายเงินเป็นจำนวน ๓ งวดดังนี้

งวดที่ ๑ เป็นจำนวนเงินในอัตราร้อยละ ๒๕ ของค่าจ้าง เมื่อผู้รับจ้างได้ปฏิบัติงานเมื่อผู้รับจ้างได้ปฏิบัติงาน- หมอตรวจหรือถอน แล้วเสร็จทั้งหมด- หมอตรวจปรับปรุงอาคารพลศึกษา บริเวณลานจอดรถหลังอาคาร ๒๔ แล้วเสร็จทั้งหมด- หมอตรวจปรับปรุงซ่อมแซมหลังคาอาคาร ๒๔ แล้วเสร็จทั้งหมด ให้แล้วเสร็จภายใน ๓๐ วัน

งวดที่ ๒ เป็นจำนวนเงินในอัตราร้อยละ ๓๕ ของค่าจ้าง เมื่อผู้รับจ้างได้ปฏิบัติงานเมื่อผู้รับจ้างได้ปฏิบัติงาน- หมอตรวจปรับปรุงห้อง ๒๔๑๗ แล้วเสร็จทั้งหมด- หมอตรวจปรับปรุงห้อง ๒๔๑๘ แล้วเสร็จทั้งหมด- หมอตรวจต่อเติมห้องเรียน (หน้าห้องประชุมกรมหมื่น) แล้วเสร็จทั้งหมด ให้แล้วเสร็จภายใน ๖๐ วัน

งวดสุดท้าย เป็นจำนวนเงินในอัตราร้อยละ ๔๐ ของค่าจ้าง เมื่อผู้รับจ้างได้ปฏิบัติงาน - หมอตรวจต่อเติมห้อง (โถงชั้น 1 ฝั่งอาคารต่อเติม) ห้อง 2419 และ 2420 แล้วเสร็จทั้งหมด - ทำความสะอาดสถานที่ปรับปรุง แล้วเสร็จทั้งหมดให้แล้วเสร็จภายใน ๙๐ วัน

- นอกจากนี้ให้ทำงานส่วนอื่นๆ ที่เหลือทั้งหมดให้แล้วเสร็จเรียบร้อยถูกต้องครบถ้วนตามรูปแบบ รายการก่อสร้าง และสัญญาทุกประการทั้งหมดให้แล้วเสร็จเรียบร้อยตามสัญญาหรือข้อตกลงจ้างเป็นหนังสือ และมหาวิทยาลัย ได้ตรวจรับมอบงานจ้างเรียบร้อยแล้ว รวมทั้งทำสถานที่ก่อสร้างให้สะอาดเรียบร้อย

๘. อัตราค่าปรับ

ค่าปรับตามสัญญาจ้างแนบท้ายเอกสารประกวดราคาอิเล็กทรอนิกส์นี้ หรือข้อตกลงจ้างเป็นหนังสือจะกำหนด ดังนี้

๘.๑ กรณีที่ผู้รับจ้างนำงานที่รับจ้างไปจ้างช่วงให้ผู้อื่นทำอีกทอดหนึ่งโดยไม่ได้รับอนุญาตจากมหาวิทยาลัย จะกำหนดค่าปรับสำหรับการฝ่าฝืนดังกล่าวเป็นจำนวนร้อยละ ๑๐.๐๐ ของวงเงินของงานจ้างช่วงนั้น

๘.๒ กรณีที่ผู้รับจ้างปฏิบัติผิดสัญญาจ้างก่อสร้าง นอกเหนือจากข้อ ๘.๑ จะกำหนดค่าปรับเป็นรายวันเป็นจำนวนเงินตายตัวในอัตราร้อยละ ๐.๑๐ ของราคางานจ้าง

๙. การรับประกันความชำรุดบกพร่อง

ผู้ชนะการประกวดราคาอิเล็กทรอนิกส์ซึ่งได้ทำสัญญาจ้าง ตามแบบ ดังระบุในข้อ ๑.๓ หรือข้อตกลงจ้างเป็นหนังสือแล้วแต่กรณี จะต้องรับประกันความชำรุดบกพร่องของงานจ้างที่เกิดขึ้นภายในระยะเวลา ไม่น้อยกว่า ๒ ปี นับถัดจากวันที่มหาวิทยาลัยได้รับมอบงาน โดยต้องรับผิดชอบซ่อมแซมแก้ไขให้ใช้งานได้ดีดังเดิมภายใน ๑๕ วัน นับถัดจากวันที่ได้รับแจ้งความชำรุดบกพร่อง

๑๐. ข้อสงวนสิทธิในการยื่นข้อเสนอและอื่น ๆ

๑๐.๑ เงินค่าจ้างสำหรับงานจ้างครั้งนี้ ได้มาจากเงินรายได้จากการจัดการศึกษาภาคปกติ (บ.กศ.) ประจำปีงบประมาณ พ.ศ. ๒๕๖๗

การลงนามในสัญญาจะกระทำต่อเมื่อ มหาวิทยาลัยได้รับอนุมัติเงิน ค่า

ก่อสร้างจากเงินรายได้จากการจัดการศึกษาภาค ปกติ (บ.กศ.) ประจำปีงบประมาณ พ.ศ. ๒๕๖๗

๑๐.๒ เมื่อมหาวิทยาลัยได้คัดเลือกผู้ยื่นข้อเสนอรายใดให้เป็นผู้รับจ้าง และได้ตกลงจ้าง ตามการประกวดราคาอิเล็กทรอนิกส์แล้ว ถ้าผู้รับจ้างจะต้องส่งหรือนำสิ่งของมาเพื่องานจ้างดังกล่าวเข้ามาจากต่างประเทศ และของนั้นต้องนำเข้ามาโดยทางเรือในเส้นทางที่มีเรือไทยเดินอยู่ และสามารถให้บริการรับขนได้ตามที่รัฐมนตรีว่าการกระทรวงคมนาคมประกาศกำหนด ผู้ยื่นข้อเสนอซึ่งเป็นผู้รับจ้างจะต้องปฏิบัติตามกฎหมายว่าด้วยการส่งเสริมการพาณิชย์นาวี ดังนี้

(๑) แจกการส่งหรือนำสิ่งของดังกล่าวเข้ามาจากต่างประเทศต่อกรมเจ้าท่า ภายใน ๗ วัน นับตั้งแต่วันที่ผู้รับจ้างส่งหรือซื้อของจากต่างประเทศ เว้นแต่เป็นของที่รัฐมนตรีว่าการกระทรวงคมนาคมประกาศยกเว้นให้บรรทุกโดยเรืออื่นได้

(๒) จัดการให้สิ่งของดังกล่าวบรรทุกโดยเรือไทย หรือเรือที่มีสิทธิเช่นเดียวกับเรือไทยจากต่างประเทศมายังประเทศไทย เว้นแต่จะได้รับอนุญาตจากกรมเจ้าท่า ให้บรรทุกสิ่งของนั้น โดยเรืออื่น ที่มีใช้เรือไทย ซึ่งจะต้องได้รับอนุญาตเช่นนั้นก่อนบรรทุกของลงเรืออื่น หรือเป็นของที่รัฐมนตรีว่าการกระทรวงคมนาคมประกาศยกเว้นให้บรรทุกโดยเรืออื่น

(๓) ในกรณีที่ไม่ปฏิบัติตาม (๑) หรือ (๒) ผู้รับจ้างจะต้องรับผิดชอบตามกฎหมายว่าด้วยการส่งเสริมการพาณิชย์นาวี

๑๐.๓ ผู้ยื่นข้อเสนอซึ่งมหาวิทยาลัยได้คัดเลือกแล้ว ไม่ไปทำสัญญาหรือข้อตกลงจ้าง เป็นหนังสือภายในเวลาที่กำหนดดังระบุไว้ในข้อ ๗ มหาวิทยาลัยจะริบหลักประกันการยื่นข้อเสนอ หรือเรียก ร้องจากผู้ออกหนังสือค้ำประกัน การยื่นข้อเสนอทันที และอาจพิจารณาเรียกร้องให้ชดใช้ความเสียหายอื่น (ถ้า มี) รวมทั้งจะพิจารณาให้เป็นผู้ทำงาน ตามระเบียบกระทรวงการคลังว่าด้วยการจัดซื้อจัดจ้างและการบริหาร พัสดุภาครัฐ

๑๐.๔ มหาวิทยาลัยสงวนสิทธิ์ที่จะแก้ไขเพิ่มเติมเงื่อนไข หรือข้อกำหนดในแบบสัญญา หรือข้อตกลงจ้างเป็นหนังสือให้เป็นไปตามความเห็นของสำนักงานอัยการสูงสุด (ถ้ามี)

๑๐.๕ ในกรณีที่เอกสารแนบท้ายเอกสารประกวดราคาอิเล็กทรอนิกส์นี้ มีความขัดหรือแย้งกันผู้ยื่นข้อเสนอจะต้องปฏิบัติตามคำวินิจฉัยของมหาวิทยาลัย คำวินิจฉัยดังกล่าวให้ถือเป็นที่สุด และ ผู้ยื่น ข้อเสนอไม่มีสิทธิเรียกร้องค่าใช้จ่ายใดๆ เพิ่มเติม

๑๐.๖ มหาวิทยาลัย อาจประกาศยกเลิกการจัดจ้างในกรณีต่อไปนี้ได้ โดยที่ผู้ยื่นข้อเสนอจะเรียกร้องค่าเสียหายใดๆ จากมหาวิทยาลัยไม่ได้

(๑) มหาวิทยาลัยไม่ได้รับการจัดสรรเงินที่จะใช้ในการจัดจ้างหรือได้รับจัดสรร แต่ไม่เพียงพอที่จะทำการจัดจ้างครั้งนี้ต่อไป

(๒) มีการกระทำที่เข้าลักษณะผู้ยื่นข้อเสนอที่ชนะการจัดจ้างหรือที่ได้รับ การคัดเลือกมี ผลประโยชน์ร่วมกัน หรือมีส่วนได้เสียกับผู้ยื่นข้อเสนอรายอื่น หรือขัดขวางการแข่งขันอย่างเป็น ธรรมหรือสมยอมกันกับผู้ยื่นข้อเสนอรายอื่น หรือเจ้าหน้าที่ในการเสนอราคา หรือสื่อว่ากระทำการทุจริตอื่นใด ในการเสนอราคา

(๓) การทำการจัดจ้างครั้งนี้ต่อไปอาจก่อให้เกิดความเสียหายแก่มหาวิทยาลัย หรือกระทบต่อประโยชน์สาธารณะ

(๔) กรณีอื่นในทำนองเดียวกับ (๑) (๒) หรือ (๓) ตามที่กำหนดในกฎกระทรวง ซึ่งออกตามความในกฎหมายว่าด้วยการจัดซื้อจัดจ้างและการบริหารพัสดุภาครัฐ

๑๑. การปรับราคาค่างานก่อสร้าง

การปรับราคาค่างานก่อสร้างตามสูตรการปรับราคาดังระบุในข้อ ๑.๕ จะนำมาใช้ในกรณี ที่ ค่างานก่อสร้างลดลงหรือเพิ่มขึ้น โดยวิธีการต่อไปนี้

ตามเงื่อนไข หลักเกณฑ์ สูตรและวิธีคำนวณที่ใช้กับสัญญาแบบปรับราคาได้ตามมติ คณะรัฐมนตรีเมื่อวันที่ ๒๒ สิงหาคม ๒๕๓๒ เรื่อง การพิจารณาช่วยเหลือผู้ประกอบการอาชีพงานก่อสร้าง ตาม หนังสือสำนักเลขาธิการคณะรัฐมนตรี ที่ นร ๐๒๐๓/ว ๑๐๙ ลงวันที่ ๒๔ สิงหาคม ๒๕๓๒

สูตรการปรับราคา (สูตรค่า K) จะต้องคงที่ที่ระดับที่กำหนดไว้ในวันแล้วเสร็จตามที่ กำหนดไว้ในสัญญา หรือภายในระยะเวลาที่มหาวิทยาลัยได้ขยายออกไป โดยจะใช้สูตรของทางราชการที่ ระบุในข้อ ๑.๕

๑๒. มาตรฐานฝีมือช่าง

เมื่อมหาวิทยาลัยได้คัดเลือกผู้ยื่นข้อเสนอรายใดให้เป็นผู้รับจ้างและได้ตกลงจ้างก่อสร้าง ตามประกาศนี้แล้วผู้ยื่นข้อเสนอจะต้องตกลงว่าในการปฏิบัติงานก่อสร้างดังกล่าว ผู้ยื่นข้อเสนอจะต้องมีและใช้ ผู้มีวุฒิบัตรระดับ ปวช. ปวส. และปวท. หรือเทียบเท่าจากสถาบันการศึกษาที่ ก.พ. รับรองให้เข้ารับราชการได้ ในอัตราไม่ต่ำกว่าร้อยละ ๑๐ ของแต่ละสาขาช่างแต่ละต้องมีจำนวนช่างอย่างน้อย ๑ คน ในแต่ละสาขาช่าง ดังต่อไปนี้

๑๒.๑ สาขาช่างก่อสร้าง

๑๒.๒ สาขาช่างไฟฟ้า อิเล็กทรอนิกส์ และคอมพิวเตอร์

๑๒.๓ สาขาอื่นที่เกี่ยวข้อง

๑๓. การปฏิบัติตามกฎหมายและระเบียบ

ในระหว่างระยะเวลาการก่อสร้าง ผู้ยื่นข้อเสนอที่ได้รับการคัดเลือกให้เป็นผู้รับจ้างต้อง ปฏิบัติ ตามหลักเกณฑ์ที่กฎหมายและระเบียบได้กำหนดไว้โดยเคร่งครัด

๑๔. การประเมินผลการปฏิบัติงานของผู้ประกอบการ

มหาวิทยาลัย สามารถนำผลการปฏิบัติงานแล้วเสร็จตามสัญญาของผู้ยื่นข้อเสนอที่ได้รับการ คัดเลือกให้ เป็นผู้รับจ้างเพื่อนำมาประเมินผลการปฏิบัติงานของผู้ประกอบการ

ทั้งนี้ หากผู้ยื่นข้อเสนอที่ได้รับการคัดเลือกไม่ผ่านเกณฑ์ที่กำหนดจะถูกระงับการยื่นข้อ เสนอหรือทำสัญญากับมหาวิทยาลัย ไว้ชั่วคราว

มหาวิทยาลัยราชภัฏพระนคร



กำหนดรายละเอียดแบบรูปรายการงานก่อสร้าง

โครงการจัดจ้างก่อสร้าง โครงการปรับปรุง ต่อเติม และซ่อมแซมสิ่งก่อสร้างภายในบริเวณ โรงเรียนประถมนสาธิต มหาวิทยาลัยราชภัฏพระนคร (อาคาร 24) ประจำปีงบประมาณ พ.ศ. 2567

1.ความเป็นมา

มหาวิทยาลัยราชภัฏพระนคร มีความประสงค์จะทำการปรับปรุง ต่อเติม และซ่อมแซมสิ่งก่อสร้างภายใน บริเวณ โรงเรียนประถมนสาธิต มหาวิทยาลัยราชภัฏพระนคร (อาคาร 24)

2.วัตถุประสงค์

วัตถุประสงค์หลักของงานปรับปรุง ต่อเติม และซ่อมแซมสิ่งก่อสร้าง เพื่อให้ได้ผลงานที่มีมาตรฐาน มีคุณภาพดี มีสภาพพร้อมที่จะใช้งานได้ทันทีเป็นอย่างดี เมื่องานปรับปรุง ต่อเติม และซ่อมแซมสิ่งก่อสร้างแล้วเสร็จ มีฝีมือการทำงานที่ประณีต ละเอียด ถูกต้องตามหลักวิชาการช่างที่ดีทุกประการ และมีความถูกต้องตามมาตรฐาน และบทบัญญัติแห่งกฎหมายที่เกี่ยวข้องทั้งหมด

3.คุณสมบัติของผู้ยื่นข้อเสนอ ดังนี้

- 3.1 ไม่อยู่ระหว่างเลิกกิจการ
- 3.2 ไม่เป็นบุคคลล้มละลาย
- 3.3 ไม่อยู่ระหว่างเลิกกิจการ
- 3.4 ไม่เป็นบุคคลซึ่งอยู่ระหว่างถูกระงับการยื่นข้อเสนอหรือทำสัญญากับหน่วยงานของรัฐไว้ชั่วคราว เนื่องจากเป็นผู้ที่ไม่ผ่านเกณฑ์การประเมินผลการปฏิบัติงานของผู้ประกอบการตามระเบียบที่รัฐมนตรีว่าการกระทรวงการคลังกำหนดตามที่ประกาศเผยแพร่ในระบบเครือข่ายสารสนเทศของกรมบัญชีกลาง
- 3.5 ไม่เป็นบุคคลซึ่งถูกระงับชื่อไว้ในบัญชีรายชื่อผู้ทำงานและได้แจ้งเวียนชื่อให้เป็นผู้ทำงานของหน่วยงานของรัฐในระบบเครือข่ายสารสนเทศของกรมบัญชีกลาง ซึ่งรวมถึงนิติบุคคลที่ผู้ทำงานเป็นหุ้นส่วนผู้จัดการ กรรมการผู้จัดการ ผู้บริหาร ผู้มีอำนาจในการดำเนินงานในกิจการของนิติบุคคลนั้นด้วย
- 3.6 มีคุณสมบัติและไม่มีลักษณะต้องห้ามตามที่คณะกรรมการนโยบายการจัดซื้อจัดจ้าง และการบริหารพัสดุภาครัฐกำหนดในราชกิจจานุเบกษา
- 3.7 เป็นนิติบุคคล ผู้มีอาชีพรับจ้างงานที่ประกวดราคาอิเล็กทรอนิกส์ดังกล่าว
- 3.8 ไม่เป็นผู้มีผลประโยชน์ร่วมกัน กับผู้ยื่นข้อเสนอรายอื่น ที่เข้ายื่นข้อเสนอให้แก่มหาวิทยาลัยราชภัฏพระนคร ณ วันประกาศประกวดราคาอิเล็กทรอนิกส์หรือไม่เป็นผู้กระทำการอันเป็นการขัดขวางการแข่งขันอย่างเป็นธรรมในการประกวดราคาอิเล็กทรอนิกส์ครั้งนี้
- 3.9 ไม่เป็นผู้ได้รับเอกสิทธิ์หรือความคุ้มกัน ซึ่งอาจปฏิเสธไม่ยอมขึ้นศาลไทย เว้นแต่รัฐบาลของผู้ยื่นข้อเสนอได้มีคำสั่งให้สละเอกสิทธิ์ความคุ้มกันเช่นนั้น
- 3.10 ผู้ยื่นข้อเสนอต้องมีผลงานก่อสร้างประเภทเดียวกันกับผลงานที่ประกวดราคาจ้างก่อสร้าง ในวงเงินไม่น้อยกว่า 876,788 บาท (แปดแสนเจ็ดหมื่นหกพันเจ็ดร้อยแปดสิบบแปดบาทถ้วน) เป็นผลงานในสัญญาเดียวเท่านั้นและเป็นสัญญาที่ผู้ยื่นข้อเสนอได้ทำงานแล้วเสร็จตามสัญญา ซึ่งได้มีการส่งมอบงาน และตรวจรับเรียบร้อยแล้ว ซึ่งผลงานดังกล่าวเป็นผลงานที่เป็นคู่สัญญาโดยตรงกับหน่วยงานของรัฐหรือหน่วยงานเอกชนที่มหาวิทยาลัยฯ เชื้อถือ
- 3.11 กิจการร่วมค้าที่ยื่นข้อเสนอในรูปแบบของ "กิจการร่วมค้า" ต้องมีคุณสมบัติดังนี้
กิจการร่วมค้าที่ยื่นข้อเสนอ ผู้เข้าร่วมค้าทุกรายจะต้องมีคุณสมบัติครบถ้วนตาม เงื่อนไขที่กำหนดไว้ในเอกสารเชิญชวน เว้นแต่ในกรณีกิจการร่วมค้าที่มีข้อตกลงระหว่างผู้เข้าร่วมค้ากำหนดให้ผู้เข้าร่วมค้ารายใด



รายหนึ่งเป็นผู้เข้าร่วมค้าหลัก กิจกรรมร่วมค่านั้นสามารถใช้ผลงานก่อสร้างของผู้เข้าร่วมค้าหลักรายเดียวเป็นผลงานก่อสร้างของกิจกรรมร่วมค้าที่ยื่นข้อเสนอ

กรณีมีข้อตกลงระหว่างผู้เข้าร่วมค้ากำหนดให้ผู้เข้าร่วมค้ารายใดรายหนึ่งเป็นผู้เข้าร่วมค้าหลัก ข้อตกลงดังกล่าวจะต้องมีการกำหนดสัดส่วนหน้าที่ และความรับผิดชอบในปริมาณงาน สิ่งของ หรือมูลค่าตามสัญญา มากกว่าผู้เข้าร่วมค้ารายอื่นทุกราย

กิจกรรมร่วมค้าที่ยื่นข้อเสนอ ผู้เข้าร่วมค้าหลักจะต้องเป็นผู้ประกอบการงานก่อสร้างในสาขาที่ได้ขึ้นทะเบียนไว้กับกรมบัญชีกลาง

3.12 ผู้ยื่นข้อเสนอต้องลงทะเบียนที่มีข้อมูลถูกต้องครบถ้วนในระบบจัดซื้อจัดจ้างภาครัฐด้วยอิเล็กทรอนิกส์ (Electronic Government Procurement : e - GP) ของกรมบัญชีกลาง

4.แบบรูปรายการงานก่อสร้างที่จะดำเนินการจัดจ้าง และเอกสารแนบท้ายอื่นๆ

4.1 วัตถุประสงค์

ด้วยมหาวิทยาลัยราชภัฏพระนคร มีความประสงค์จะทำการปรับปรุง ต่อเติม และซ่อมแซม สิ่งก่อสร้างภายในบริเวณ โรงเรียนประถมนสาธิต มหาวิทยาลัยราชภัฏพระนคร (อาคาร 24) รายละเอียดตามแบบรูป รายการประกอบแบบและประมาณราคา

4.2 รายการทั่วไป

4.2.1 ปัญหาในการดำเนินงาน

1. กรณีที่มีปัญหาเกี่ยวกับการก่อสร้าง หรืออุปสรรคในการดำเนินงานให้ผู้รับจ้างสอบถาม คณะกรรมการตรวจการจ้าง เพื่อพิจารณาก่อน เมื่อคณะกรรมการตรวจการจ้างหรือผู้ว่าจ้างสั่งแก้ไขประการใด ให้ผู้รับจ้างปฏิบัติตามทันที

2. ถ้าคณะกรรมการตรวจการจ้าง หรือผู้ว่าจ้างตรวจพบว่า ผู้รับจ้างทำการก่อสร้างไม่ถูกต้องตามแบบรูปและรายการ คณะกรรมการตรวจการจ้างหรือผู้ว่าจ้างมีสิทธิสั่งให้ผู้รับจ้างทำการแก้ไขให้ถูกต้องตามแบบรูปและรายการได้ทันที โดยที่ผู้รับจ้างจะเรียกร้องค่าเสียหายหรือขอต่อสัญญามีได้ไม่ว่ากรณีใด ๆ ทั้งสิ้น

3. หากปรากฏว่าแบบรูปรายการขาดรายละเอียดที่จำเป็นต้องใช้ในการก่อสร้างคณะกรรมการตรวจการจ้างหรือผู้ว่าจ้างมีสิทธิให้รายละเอียดเพิ่มเติมได้แล้ว แต่ลักษณะของงานเพื่อช่วยให้แบบรูปรายการชัดเจน และผู้รับจ้างต้องทำให้โดยไม่คิดเงินหรือเวลาเพิ่มเติมใด

4. ในกรณีแบบรูปกับรายการ แบบรูปกับแบบรูป รายการกับรายการไม่ตรงกันให้ผู้รับจ้างสอบถามคณะกรรมการตรวจการจ้างหรือผู้ว่าจ้างเพื่อพิจารณาก่อน เมื่อได้รับคำสั่งให้ดำเนินการประการใดผู้รับจ้างจะต้องปฏิบัติตามโดยไม่มีเงื่อนไข

4.2.2 การใช้น้ำ - ไฟฟ้าในกรณีที่ผู้รับจ้างจะใช้น้ำและไฟฟ้าของมหาวิทยาลัยเพื่อการก่อสร้าง ผู้รับจ้างต้องได้รับอนุญาตจากมหาวิทยาลัยก่อนจึงจะใช้ได้ และผู้รับจ้างต้องจ่ายเงินค่าน้ำ และค่าไฟฟ้าให้แก่มหาวิทยาลัยในส่วนที่เกินไปจากค่าน้ำและค่าไฟฟ้าซึ่งทางมหาวิทยาลัยต้องจ่ายเป็นประจำอยู่แล้ว

4.2.3 การใช้วัสดุ และอุปกรณ์ที่กำหนดให้แบบรูปรายการ

1. ให้ผู้รับจ้างใช้วัสดุอุปกรณ์ที่ได้ระบุหมายเลขมาตรฐานผลิตภัณฑ์อุตสาหกรรมไว้แล้วในรายการก่อสร้าง โดยให้เลือกใช้จากผู้ผลิตที่ได้รับใบอนุญาตแสดงเครื่องหมายมาตรฐานผลิตภัณฑ์อุตสาหกรรม ประเภท ชนิด และขนาดเดียวกัน

2. วัสดุอุปกรณ์ใดที่ยังไม่มีประกาศกำหนดมาตรฐานผลิตภัณฑ์อุตสาหกรรมแต่มีผู้จดทะเบียนไว้กับกระทรวงอุตสาหกรรมแล้ว หรือมีประกาศกำหนดมาตรฐานผลิตภัณฑ์อุตสาหกรรมแล้วแต่มีผู้รับใบอนุญาตไม่ถึงสามราย ให้ผู้รับจ้างใช้วัสดุอุปกรณ์ที่มีรายละเอียดหรือคุณลักษณะเฉพาะตามที่ระบุไว้ในคู่มือผู้ซื้อ หรือใบแทรกคู่มือผู้ซื้อของกระทรวงอุตสาหกรรม

3. วัสดุอุปกรณ์ ที่ระบุไว้ในรายการก่อสร้าง ที่ยังไม่ได้กำหนดเป็นมาตรฐานผลิตภัณฑ์อุตสาหกรรมไว้ ให้ผู้รับจ้างใช้ตามคุณลักษณะเฉพาะ ที่กำหนดในรายการหมวดอื่นๆ



หมายเหตุ กรณีมาตรฐานผลิตภัณฑ์อุตสาหกรรมที่ระบุไว้ในรายการก่อสร้างมีหมายเลขใดที่มีการปรับปรุงหรือแก้ไขเพิ่มเติม หรือเปลี่ยนแปลงหมายเลขมาตรฐานภายหลังการทำสัญญาแล้ว ให้ถือหมายเลขมาตรฐานหรือประกาศกำหนดมาตรฐานผลิตภัณฑ์อุตสาหกรรมฉบับล่าสุดเป็นเกณฑ์

4.3 ขอบเขตของงาน

4.3.1 มหาวิทยาลัยราชภัฏพระนคร มีความประสงค์จะทำการปรับปรุง ต่อเติม และซ่อมแซมสิ่งก่อสร้างภายในบริเวณ โรงเรียนประถมนาสิต มหาวิทยาลัยราชภัฏพระนคร (อาคาร 24) รายละเอียดตามแบบรูป รายการประกอบแบบและประมาณราคา

4.4 รายละเอียดของงาน

4.4.1 ให้ผู้รับจ้างทำการปรับปรุง ต่อเติม และซ่อมแซมสิ่งก่อสร้างภายในบริเวณ โรงเรียนประถมนาสิต มหาวิทยาลัยราชภัฏพระนคร (อาคาร 24) โดยให้ปฏิบัติดังรายละเอียดต่อไปนี้

1. ให้ผู้รับจ้างทำการปรับปรุงอาคารพลศึกษา บริเวณลานจอดรถหลังอาคาร 24 ดังรายละเอียดต่อไปนี้

- 1.1 งานขัดพื้นของเดิม พร้อมทำความสะอาด พื้นที่ประมาณ 99.00 ตารางเมตร
- 1.2 งานซ่อมแซมผนังส่วนที่เสียหาย พร้อมทาสีใหม่ พื้นที่ประมาณ 100.00 ตารางเมตร
- 1.3 งานระบบไฟฟ้า
 - งานตรวจสอบระบบไฟฟ้า พร้อมเปลี่ยนหลอดไฟฟ้าที่เสียหาย
 - งานติดตั้งโคมไฟฟ้าฟลูออเรสเซนต์ขนาด 1x36 W. จำนวน 2 ชุด
 - งานตรวจสอบและล้างเครื่องปรับอากาศ จำนวน 3 เครื่อง
- 1.4 งานระบบสุขาภิบาล
 - งานตรวจสอบระบบประปา พร้อมซ่อมแซมที่เสียหาย

2. ให้ผู้รับจ้างทำการปรับปรุงห้อง 2417 ดังรายละเอียดต่อไปนี้

- 2.1 งานรื้อถอน
 - งานรื้อผนังของเดิม (ตามแบบรูป)
 - งานรื้อผนัง, ประตู และหน้าต่าง อลูมิเนียมของเดิม (ตามแบบรูป)
 - งานสกัดผิวพื้นของเดิม (ตามแบบรูป)
 - งานรื้อถอนระบบไฟฟ้า พร้อมดวงโคมนำกลับมาใช้ใหม่
- 2.2 พื้น FL-1 ซ่อมแซมกระเบื้องยางของเดิม (สีและลายรูปแบบเดิม) พื้นที่ประมาณ 3.00 ตารางเมตร
- 2.3 งานซ่อมแซมบัวเชิงผนัง PVC (สีและลายรูปแบบเดิม) พื้นที่ประมาณ 15.00 เมตร
- 2.4 งานซ่อมแซมผนังของเดิม พร้อมทาสี พื้นที่ประมาณ 35.00 ตารางเมตร
- 2.5 ผนัง P-2 ผนังยิปซัมบอร์ด หนา 12 มิลลิเมตร ฉาบเรียบทาสี พร้อมโครงเคร่าซีลาย (เบอร์ 24) ขนาด C 75 หนา 0.52 มิลลิเมตร กรูทั้งสองด้าน ข้างในกรูแผ่นดูดซับเสียง PU FOAM ความหนาแน่น 24 กิโลกรัมต่อลูกบาศก์เมตร หนา 50 มิลลิเมตร ชนิดกันไฟลาม พื้นที่ประมาณ 99.00 ตารางเมตร
- 2.6 ผนัง P-3 รื้อถอนผนังของเดิม พร้อมตรวจสอบและซ่อมแซมโครงเคร่าของเดิม โดยทำการติดตั้ง ผนังยิปซัมบอร์ด หนา 12 มม. ฉาบเรียบทาสี กรูทั้งสองด้าน ข้างในกรูแผ่นดูดซับเสียง PU FOAM ความหนาแน่น 24 กิโลกรัมต่อลูกบาศก์เมตร หนา 50 มิลลิเมตร ชนิดกันไฟลาม พื้นที่ประมาณ 24.00 ตารางเมตร
- 2.7 ฝ้าเพดาน CL-1 งานฝ้าเพดานของเดิมซ่อมแซมส่วนที่เสียหาย เพื่อทำการติดตั้งฝ้าเพดานยิปซัมบอร์ด หนา 9 มิลลิเมตร พื้นที่ประมาณ 11.00 ตารางเมตร
- 2.8 งานทาสีฝ้าเพดานใหม่ พื้นที่ประมาณ 126.00 ตารางเมตร
- 2.9 งานติดตั้งประตู 3 และหน้าต่าง 3 อลูมิเนียมชนิดเคลือบสีขาว จำนวน 1 ชุด



2.10 งานติดตั้งม่านม้วน แบบซีทรู ชนิดมือดึง

- ขนาดประมาณ 0.35x1.90 เมตร จำนวน 2 ชุด
- ขนาดประมาณ 1.60x3.95 เมตร จำนวน 1 ชุด

2.11 งานติดตั้งกระดานไวท์บอร์ด (ของมหาวิทยาลัย) จำนวน 1 ชุด

2.12 งานระบบไฟฟ้า

- โคมไฟฟ้าตะแกรงอลูมิเนียม 2x36 W. (ขนาด 0.60x1.20 ม.) จำนวน 1

ชุด พร้อมอุปกรณ์ประกอบ

- งานตรวจสอบระบบไฟฟ้า พร้อมติดตั้งใหม่ใช้โคมไฟฟ้าของเดิม

- งานตรวจสอบและตัดต่อระบบใหม่ (เครื่องปรับอากาศ)

3. ให้ผู้รับจ้างทำการปรับปรุงห้อง 2418 ดังรายละเอียดต่อไปนี้

3.1 งานรื้อถอน

- งานรื้อผนังของเดิม (ตามแบบรูป)
- งานรื้อผนัง, ประตู และหน้าต่าง อลูมิเนียมของเดิม (ตามแบบรูป)
- งานสกัดผิวพื้นของเดิม (ตามแบบรูป)
- งานรื้อถอนระบบไฟฟ้า พร้อมดวงโคมนำกลับมาใช้ใหม่

3.2 พื้น FL-1 ซ่อมแซมกระเบื้องยางของเดิม (สีและลายรูปแบบเดิม) พื้นที่มีประมาณ

4.00 ตารางเมตร

3.3 งานซ่อมแซมบัวเชิงผนัง PVC (สีและลายรูปแบบเดิม) พื้นที่มีประมาณ 2.00 เมตร

3.4 งานซ่อมแซมผนังของเดิม พร้อมทาสี พื้นที่มีประมาณ 88.00 ตารางเมตร

3.5 ผนัง P-2 ผนังยิปซัมบอร์ด หนา 12 มิลลิเมตร ฉาบเรียบทาสี พร้อมโครงเคร่าซีลาย (เบอร์ 24) ขนาด C 75 หนา 0.52 มิลลิเมตร กรูทั้งสองด้าน ข้างในกรุแผ่นดูดซับเสียง PU FOAM ความหนาแน่น 24 กิโลกรัมต่อลูกบาศก์เมตร หนา 50 มิลลิเมตร ชนิดกันไฟลาม พื้นที่มีประมาณ 5.00 ตารางเมตร

3.6 ฝ้าเพดาน CL-1 งานฝ้าเพดานของเดิมซ่อมแซมส่วนที่เสียหาย เพื่อทำการติดตั้ง ฝ้าเพดานยิปซัมบอร์ด หนา 9 มิลลิเมตร พื้นที่มีประมาณ 8.00 ตารางเมตร

3.7 งานทาสีฝ้าเพดานใหม่ พื้นที่มีประมาณ 77.00 ตารางเมตร

3.8 งานติดตั้งประตู 3 และหน้าต่าง 4 อลูมิเนียมชนิดเคลือบสีขาว จำนวน 2 ชุด

3.9 งานติดตั้งม่านม้วน แบบซีทรู ชนิดมือดึง

- ขนาดประมาณ 0.35x1.90 เมตร จำนวน 2 ชุด
- ขนาดประมาณ 1.60x1.75 เมตร จำนวน 2 ชุด

3.10 งานติดตั้งกระดานไวท์บอร์ด (ของมหาวิทยาลัย) จำนวน 1 ชุด

3.11 งานระบบไฟฟ้า

- งานตรวจสอบระบบไฟฟ้า พร้อมติดตั้งใหม่ใช้โคมไฟฟ้าของเดิม

4. ให้ผู้รับจ้างทำการต่อเติมห้อง (โถงชั้น 1 ฝั่งอาคารต่อเติม) ห้อง 2419 และ 2420 ดังรายละเอียดต่อไปนี้

4.1 งานรื้อถอน

- งานรื้อถอนระบบไฟฟ้า พร้อมขนเก็บตามที่มหาวิทยาลัยฯ กำหนด

4.2 พื้น FL-2 พื้นของเดิม ทำผิว Finish ใหม่เป็นพื้นกระเบื้องยางลายไม้ ขนาด ไม่น้อยกว่า 180x1200 มิลลิเมตร ความหนาไม่น้อยกว่า 5 มิลลิเมตร ชั้นป้องกันการสึกหรอ 0.50 มิลลิเมตร ระบบ CLICK LOCK พื้นที่มีประมาณ 130.00 ตารางเมตร

4.3 ผนัง P-2 และ P-6 ผนังยิปซัมบอร์ด หนา 12 มิลลิเมตร ฉาบเรียบทาสี พร้อม โครงเคร่าซีลาย (เบอร์ 24) ขนาด C 75 หนา 0.52 มิลลิเมตร กรูทั้งสองด้าน ข้างในกรุแผ่นดูดซับเสียง PU FOAM ความหนาแน่น 24 กิโลกรัมต่อลูกบาศก์เมตร หนา 50 มิลลิเมตร ชนิดกันไฟลาม พื้นที่มีประมาณ 45.00 ตารางเมตร



4.4 ผนัง P-5 และ P-8 ผนังก่ออิฐมวลเบา หนา 20x60x7.5 เซนติเมตร ฉาบปูนเรียบ พร้อมทาสี (ของใหม่) พื้นที่ประมาณ 25.00 ตารางเมตร

4.5 ผนัง P-7 ผนังของเดิมซ่อมแซมส่วนที่เสียหาย พร้อมทาสี พื้นที่ประมาณ 18.00 ตารางเมตร

4.6 ผนัง P-9 ผนังอลูมิเนียมคอมโพสิตของเดิม ซ่อมแซมส่วนที่เสียหายและทำความสะอาด พื้นที่ประมาณ 38.00 ตารางเมตร

4.7 งานติดตั้งบัวเชิงผนัง PVC สูงไม่น้อยกว่า 7.5 เซนติเมตร หนา 16 มิลลิเมตร (ของใหม่) จำนวน 39.00 เมตร

4.8 ฝ้าเพดาน CL-2 งานฝ้าเพดานยิปซัมบอร์ด หนา 9 มิลลิเมตร ชนิดขอบลาด ฉาบรอยต่อเรียบ โครงโครงเหล็กชุบสังกะสี พื้นที่ประมาณ 130.00 ตารางเมตร

4.9 งานทาสีฝ้าเพดานใหม่ พื้นที่ประมาณ 130.00 ตารางเมตร

4.10 งานติดตั้งประตู 3 และหน้าต่าง 5 อลูมิเนียมชนิดเคลือบสีขาว จำนวน 2 ชุด

4.11 งานติดตั้งประตู 4 อลูมิเนียมชนิดเคลือบสีขาว จำนวน 1 ชุด

4.12 งานติดตั้งหน้าต่าง 6 อลูมิเนียมชนิดเคลือบสีขาว จำนวน 4 ชุด

4.13 งานติดตั้งหน้าต่าง 6' อลูมิเนียมชนิดเคลือบสีขาว จำนวน 1 ชุด

4.14 งานติดตั้งหน้าต่าง 7 อลูมิเนียมชนิดเคลือบสีขาว จำนวน 1 ชุด

4.15 งานติดตั้งหน้าต่าง 8 อลูมิเนียมชนิดเคลือบสีขาว จำนวน 2 ชุด

4.16 งานติดตั้งม่านม้วน แบบซีทรู ชนิดมือดึง

- ขนาดประมาณ 0.35x1.90 เมตร จำนวน 4 ชุด

- ขนาดประมาณ 1.60x3.80 เมตร จำนวน 2 ชุด

- ขนาดประมาณ 1.60x3.60 เมตร จำนวน 5 ชุด

- ขนาดประมาณ 1.60x3.50 เมตร จำนวน 1 ชุด

- ขนาดประมาณ 1.60x2.30 เมตร จำนวน 2 ชุด

4.17 งานติดตั้งกระดานไวท์บอร์ด (ดูแบบขยาย AR-14) จำนวน 2 ชุด

4.18 งานระบบไฟฟ้า

- โคมไฟฟ้าตะแกรงถั่วอลูมิเนียม 2x36 W. (ขนาด 0.60x1.20 ม.) จำนวน 12

ชุด พร้อมอุปกรณ์ประกอบ

5. ให้ผู้รับจ้างทำการต่อเติมห้องเรียน (หน้าห้องประชุมกรมหมื่น) ดังรายละเอียดต่อไปนี้

5.1 งานรื้อถอน

- งานรื้อถอนระบบไฟฟ้า พร้อมขนเก็บตามที่มหาวิทยาลัยฯ กำหนด

5.2 ผนัง FL-2 ผนังของเดิม ทำผิว Finish ใหม่เป็นพื้นกระเบื้องยางลายไม้ ขนาด ไม่น้อยกว่า 180x1200 มิลลิเมตร ความหนาไม่น้อยกว่า 5 มิลลิเมตร ชั้นป้องกันการสึกหรอ 0.50 มิลลิเมตร ระบบ CLICK LOCK พื้นที่ประมาณ 38.00 ตารางเมตร

5.3 ผนัง P-2 ผนังยิปซัมบอร์ด หนา 12 มิลลิเมตร ฉาบเรียบทาสี พร้อมโครงโครงซี่ลาย (เบอร์ 24) ขนาด C 75 หนา 0.52 มิลลิเมตร กรูทั้งสองด้าน ข้างในกรุแผ่นดูดซับเสียง PU FOAM ความหนาแน่น 24 กิโลกรัมต่อลูกบาศก์เมตร หนา 50 มิลลิเมตร ชนิดกันไฟลาม พื้นที่ประมาณ 16.00 ตารางเมตร

5.4 ผนัง P-4 ผนังของเดิมซ่อมแซมส่วนที่เสียหาย พร้อมทาสี พื้นที่ประมาณ 45.00 ตารางเมตร

5.5 งานติดตั้งบัวเชิงผนัง PVC สูงไม่น้อยกว่า 7.5 เซนติเมตร หนา 16 มิลลิเมตร (ของใหม่) จำนวน 19.00 เมตร

5.6 ฝ้าเพดาน CL-2 งานฝ้าเพดานยิปซัมบอร์ด หนา 9 มิลลิเมตร ชนิดขอบลาด ฉาบรอยต่อเรียบ โครงโครงเหล็กชุบสังกะสี พื้นที่ประมาณ 38.00 ตารางเมตร

5.7 งานทาสีฝ้าเพดานใหม่ พื้นที่ประมาณ 38.00 ตารางเมตร

5.8 งานติดตั้งประตู 5 และหน้าต่าง 9 อลูมิเนียมชนิดเคลือบสีขาว จำนวน 1 ชุด



5.9 งานติดตั้งม่านม้วน แบบซีทรู ชนิดมือดึง

- ขนาดประมาณ 1.85x4.50 เมตร จำนวน 1 ชุด
- ขนาดประมาณ 1.85x3.80 เมตร จำนวน 1 ชุด

5.10 งานติดตั้งกระดานไวท์บอร์ด (ของมหาวิทยาลัย) จำนวน 1 ชุด

5.11 งานระบบไฟฟ้า

- โคมไฟฟ้าตะแกรงถัอลูมิเนียม 2x36 W. (ขนาด 0.60x1.20 ม.) จำนวน 2 ชุด พร้อมอุปกรณ์ประกอบ

6. ให้ผู้รับจ้างทำการปรับปรุงซ่อมแซมหลังคาอาคาร 24 ดังรายละเอียดต่อไปนี้

- 6.1 พื้น FL-3 พื้นของเดิม รื้อออกทำผิว Finish ใหม่เป็นพื้นเทซีเมนต์ขัดมัน ปรับระดับหนา 50 มิลลิเมตร ผิวหน้าทำทับด้วยระบบกันซึมชนิดทา 5 ชั้น พื้นที่มีประมาณ 500.00 ตารางเมตร
- 6.2 งานซ่อมแซมหลังคา พร้อมเปลี่ยน Flashing หนาไม่น้อยกว่า 0.35 มม. จำนวน 80.00 เมตร

7. เครื่องปรับอากาศชนิดแขวนใต้ฝ้า (Ceiling Type) ไม่น้อยกว่า 24,000 บีทียู/ชั่วโมง จำนวน 2 เครื่อง ราคาต่อหน่วย 40,900 บาท รวมเป็นจำนวนเงิน 81,800 บาท

7.1 เครื่องปรับอากาศชนิดแขวนใต้ฝ้า ขนาด BTU/HR ไม่น้อยกว่า 24,000 และ ค่า SEER ไม่น้อยกว่า 18.29 BTU/HR/WATT ระบบไฟฟ้า 220V/1Ph/50Hz. ระดับเสียงการทำงานของแฟนคอยล์ไม่เกิน 48 dB(A) หรือตามแบบผู้ผลิต

7.2 เครื่องส่งลมเย็น (FAN COIL UNIT) เป็นแบบแขวนใต้ฝ้า (Ceiling Type) มีระบบไฟฟ้า 220 โวลต์ 1 เฟส 50 เฮิร์ตซ์ และ CONDENSING UNIT เป็นชนิดระบายความร้อนด้วยอากาศ ในแนวนอน

7.3 มอเตอร์พัดลม FAN COIL ชนิด Brushless DC motor, ใบพัดลมแบบ Centrifugal Double Width ปรับสมดุลย์จากโรงงานผลิตเป็นที่เรียบร้อย

7.4 แผงคอยล์เย็น (Evaporator) ทำด้วยท่อทองแดงไร้ตะเข็บที่ผนังด้านในท่อเป็นเกลียว (Inner grooved Tube) ขนาดเส้นผ่านศูนย์กลางภายนอก 7 mm. และพินทำด้วยวัสดุ Aluminum มีจำนวนพินไม่น้อยกว่า 10 พินต่อนี้ ยึดแน่นติดกับท่อทองแดงอย่างเป็นระเบียบ ผ่านการทดสอบรอยรั่วและขจัดความชื้นจากโรงงานผู้ผลิต และมี ระยะห่างระหว่างพิน ไม่น้อยกว่า 1.4 มิลลิเมตร

7.5 แผงคอยล์ร้อน (Condenser coil) ทำด้วยท่อทองแดงไร้ตะเข็บที่ผนังด้านในท่อเป็นเกลียว (Inner grooved Tube) ขนาดเส้นผ่านศูนย์กลางภายนอก 7 mm. และพินทำด้วยวัสดุ Aluminum มีจำนวนพินไม่น้อยกว่า 10 พินต่อนี้ ยึดแน่นติดกับท่อทองแดงอย่างเป็นระเบียบ ผ่านการทดสอบรอยรั่วและขจัดความชื้นจากโรงงานผู้ผลิต และมี ระยะห่างระหว่างพิน ไม่น้อยกว่า 1.45 มิลลิเมตร

7.6 พัดลมระบายความร้อน(Condenser Fan) เป็นชนิดใบกลมขับเคลื่อนด้วยมอเตอร์ตรง (Propeller Type Direct Drive Horizontal Discharge) ได้รับการถ่วงดุลเป็นที่เรียบร้อย ใบพัดลมขับเคลื่อนโดยตรงกับแกนเพลลาของ Condenser motor วัสดุทำด้วยพลาสติกชนิดทนแรงกระแทกและยึดหยุ่นไม่เสีयरูปร่างมีน้ำหนักเบา มีตะแกรงป้องกันด้านหน้าพัดลม

7.7 เครื่องจ่ายลมเย็นมีหน้าากส่งลมเย็นทำด้วยพลาสติกสามารถจ่ายลมเย็นขึ้น-ลง เป็นแบบอัตโนมัติ (Auto Swing) และมีเครื่องควบคุมอุณหภูมิแยกจากตัวเครื่องโดยเครื่องควบคุม เป็นแบบไร้สายระบบดิจิตอล สามารถควบคุมอุณหภูมิอยู่ในช่วง 16 – 30 องศาเซลเซียสและปรับเพิ่ม หรือ ลดอุณหภูมิช่วงละ 1 องศาเซลเซียส หรือดีกว่า

7.8 แผงหน้าาก (Panel) มีจุดแสดงสถานะการทำงาน เปิด-ปิด และแสดง Error code โดยหลอด LED กรณีเครื่องปรับอากาศเกิดข้อขัดข้อง

7.9 มอเตอร์ condenser ชนิด Brushless DC motor แบบหุ้มปิดมิดชิด มีอุปกรณ์ป้องกันเมื่อเกิดความร้อนสูง

7.10 อุปกรณ์ควบคุมป้องกันที่เครื่องระบายความร้อน ประกอบด้วย

- Compressor Thermally Protection
- Magnetic Contactor (built-in board)



- Running Capacitor, Fuse Control, Terminal Cable, Ground Terminal
- Service Valve
- หรืออุปกรณ์ป้องกันอื่นๆ

7.11 เครื่องปรับอากาศที่เสนอต้องมีมาตรฐานการรับประกันระยะเวลาการรับประกันตัวเครื่อง 2 ปี คอมเพรสเซอร์ 5 ปี โดยไม่คิดค่าใช้จ่ายหลังการขายทุกรายการ หากเกิดจากความบกพร่องจากการผลิตของตัวเครื่องปรับอากาศ

7.12 เครื่องอัดน้ำยา(Compressor) เป็นแบบใช้สารทำความเย็น R-32 ชนิด Rotary หรือตามมาตรฐานของผู้ผลิต

7.13 ฉีดน้ำยาทำความเย็นแบบ EEV (Electronic Expansion Valve) ที่ตัวเครื่องระบายความร้อน (Condensing Unit)

7.14 มีวงจรหน่วงเวลาการทำงานของคอมเพรสเซอร์ เพื่อป้องกันคอมเพรสเซอร์เสียหาย หากเกิดไฟดับแรงดันไฟฟ้าขาดหายไป หรือคอมเพรสเซอร์หยุดทำงาน วงจรจะหน่วงเวลาไม่ต่ำกว่า 3 นาที จึงจะสามารถใช้งานคอมเพรสเซอร์ได้อีกครั้ง

7.15 ตัวถังของชุดคอนเดนซิ่ง (Condensing Unit) ระบายความร้อนด้วยอากาศ ในแนวนอน ทำด้วยแผ่นโลหะที่ผ่านการชุบเคลือบผิว พ่นสีหรือทาสี (เพื่อป้องกันการเป็นสนิม)

7.16 เครื่องปรับอากาศชนิดตั้งพื้น/แขวนเพดาน (Ceiling&Floor Type) ระบบอินเวอร์เตอร์ (INVERTER) สารทำความเย็นของเครื่องปรับอากาศ (Liquid Refrigerant) ให้ใช้น้ำยา R-32 หรือตามมาตรฐานผู้ผลิตที่มีขีดความสามารถทำความเย็นรวมสุทธิของเครื่องไม่เกิน 40,000 บีทียูต่อชั่วโมง ต้องเป็นเครื่องปรับอากาศชนิดประหยัดไฟฟ้าเบอร์ 5 ตามมาตรฐานใหม่ของ กฟผ.ปี 2562 หรือดีกว่าและได้รับรองมาตรฐานอุตสาหกรรม มอก.1155-2557 หรือ มอก.2134-2553 หรือดีกว่า

7.17 เครื่องปรับอากาศแบบแยกชิ้นส่วนชนิดระบายความร้อนด้วยอากาศ เป็นผลิตภัณฑ์ที่ผลิตขึ้นภายในประเทศไทยหรือต่างประเทศภายใต้ลิขสิทธิ์ของผลิตภัณฑ์นั้น โดยเครื่องปรับอากาศที่เสนอต้องประกอบสำเร็จรูปเป็นชุดจากโรงงานที่ผลิตที่ได้รับรองระบบบริหารคุณภาพมาตรฐานอุตสาหกรรม ISO14001:2015และISO9001:2015 หรือดีกว่า

7.18 ผู้ขายจะต้องจัดหาและติดตั้งระบบเครื่องปรับอากาศพร้อมระบบควบคุมอุณหภูมิและส่วนประกอบครบชุดตามที่แสดงในแบบและรายงานประกอบแบบและถูกต้องตามหลักวิชาการโดยเครื่องและอุปกรณ์ทุกชิ้นจะต้องเป็นผลิตภัณฑ์ ที่ได้มาตรฐาน และได้รับการออกแบบให้ใช้กับระบบไฟฟ้า 220V/1Ph/50Hz. สำหรับเครื่องปรับอากาศขนาดประสิทธิภาพการทำความเย็นไม่เกิน 48,000 BTU/Hr. หรือตามมาตรฐานผู้ผลิต

7.19 ผู้เสนอราคาต้องได้รับการแต่งตั้งให้เป็นตัวแทนจำหน่ายจากผู้ผลิตหรือตัวแทนจำหน่ายในประเทศไทย โดยให้ยื่นขณะเข้าเสนอราคา

7.20 ต้องมีหนังสือรับรองมาตรฐาน โดยให้ยื่นขณะเข้าเสนอราคา รายละเอียดดังนี้

- หนังสือรับรองการประหยัดไฟฟ้าเบอร์ 5 ตามมาตรฐานใหม่ของ กฟผ.ปี 2562
- หนังสือรับรองมาตรฐาน มอก.1155-2557 หรือ 2134-2553
- หนังสือรับรองมาตรฐาน มอก.1529-2561
- หนังสือรับรองมาตรฐาน ISO14001:2015
- หนังสือรับรองมาตรฐาน ISO9001:2015

8. เครื่องปรับอากาศชนิดแขวนใต้ฝ้า (Ceiling Type) ขนาด BTU/HR ไม่น้อยกว่า 30,000 บีทียู/ชั่วโมง จำนวน 4 เครื่อง ราคาต่อหน่วย 47,200 บาท รวมเป็นจำนวน เงิน 188,800 บาท

8.1 เครื่องปรับอากาศชนิดแขวนใต้ฝ้า (Ceiling Type) ขนาด BTU/HR ไม่น้อยกว่า 30,000 และ ค่า SEER ไม่น้อยกว่า 17.70 BTU/HR/WATT ระบบไฟฟ้า 220V/1Ph/50Hz. ระดับเสียงการทำงานของแฟนคอยล์ไม่เกิน 48 dB(A) หรือตามแบบผู้ผลิต

8.2 เครื่องส่งลมเย็น (FAN COIL UNIT) เป็นแบบแขวนใต้ฝ้า (Ceiling Type) มีระบบไฟฟ้า 220 โวลต์ 1 เฟส 50 เฮิร์ตซ์ และ CONDENSING UNIT เป็นชนิดระบายความร้อนด้วยอากาศ ในแนวนอน



8.3 มอเตอร์พัดลม FAN COIL ชนิด Brushless DC motor, ใบพัดลมแบบ Centrifugal fan blade ปรับสมดุจจากโรงงานผลิตเป็นที่เรียบร้อยแล้ว

8.4 แผงคอยล์เย็น (Evaporator) ทำด้วยท่อทองแดงไร้ตะเข็บที่ผนังด้านในท่อเป็นเกลียว (Inner grooved Tube) ขนาดเส้นผ่านศูนย์กลางภายนอก 7 mm. และฟินทำด้วยวัสดุ Aluminum มีจำนวนฟินไม่น้อยกว่า 10 ฟินต่อนิ้ว ยึดแน่นติดกับท่อทองแดงอย่างเป็นระเบียบ ผ่านการทดสอบรอยรั่วและขจัดความชื้นจากโรงงานผู้ผลิต และมี ระยะห่างระหว่างฟิน ไม่น้อยกว่า 1.4 มิลลิเมตร

8.5 แผงคอยล์ร้อน (Condenser coil) ทำด้วยท่อทองแดงไร้ตะเข็บที่ผนังด้านในท่อเป็นเกลียว (Inner grooved Tube) ขนาดเส้นผ่านศูนย์กลางภายนอก 7 mm. และฟินทำด้วยวัสดุ Aluminum มีจำนวนฟินไม่น้อยกว่า 10 ฟินต่อนิ้ว ยึดแน่นติดกับท่อทองแดงอย่างเป็นระเบียบ ผ่านการทดสอบรอยรั่วและขจัดความชื้นจากโรงงานผู้ผลิต และมีระยะห่างระหว่างฟิน ไม่น้อยกว่า 1.45 มิลลิเมตร

8.6 พัดลมระบายความร้อน (Condenser Fan) เป็นชนิดใบกลมขับเคลื่อนด้วยมอเตอร์ตรง (Propeller Type Direct Drive Horizontal Discharge) ได้รับการถ่วงดุลเป็นที่เรียบร้อยแล้ว ใบพัดลมขับเคลื่อนโดยตรงกับแกนเพลลาของ Condenser motor วัสดุทำด้วยพลาสติกชนิดทนแรงกระแทกและยึดหยุ่นไม่เสียรูปทรงมีน้ำหนักเบา มีตะแกรงป้องกันด้านหน้าพัดลม

8.7 เครื่องจ่ายลมเย็นมีหน้ากากส่งลมเย็นทำด้วยพลาสติกสามารถจ่ายลมเย็นขึ้น-ลงเป็นแบบอัตโนมัติ (Auto Swing) และมีเครื่องควบคุมอุณหภูมิแยกจากตัวเครื่องโดยเครื่องควบคุม เป็นแบบไร้สายระบบดิจิทัล สามารถควบคุมอุณหภูมิอยู่ในช่วง 16 – 30 องศาเซลเซียสและปรับเพิ่ม หรือ ลดอุณหภูมิช่วงละ 1 องศาเซลเซียส หรือดีกว่า

8.8 หน้ากาก (Panel) ของเครื่องส่งลมเย็นมีจุดแสดงอุณหภูมิ แบบดิจิทัล สามารถเพิ่ม-ลดความสว่างของจอแสดงผลได้ กรณีเกิดข้อขัดข้อง เครื่องจะแสดง Error code แบบดิจิทัลที่แผงหน้ากาก

8.9 มอเตอร์ condenser ชนิด Brushless DC motor แบบหุ้มปิดมิดชิด มีอุปกรณ์ป้องกันเมื่อเกิดความร้อนสูง

8.10 อุปกรณ์ควบคุมป้องกันที่เครื่องระบายความร้อน ประกอบด้วย

- Compressor Thermally Protection
- Magnetic Contactor (built-in board)
- Running capacitor, Fuse Control, Terminal Cable, Ground Terminal
- Service Valve
- หรืออุปกรณ์ป้องกันอื่นๆ

8.11 เครื่องปรับอากาศที่เสนอต้องมีมาตรฐานการรับประกันระยะเวลาการรับประกันตัวเครื่อง 2 ปี คอมเพรสเซอร์ 5 ปี โดยไม่คิดค่าใช้จ่ายหลังการขายทุกรายการ หากเหตุเกิดจากความบกพร่องจากการผลิตของตัวเครื่องปรับอากาศ

8.12 เครื่องอัดน้ำยา (Compressor) เป็นแบบใช้สารทำความเย็น R-32 ชนิด Rotary หรือตามมาตรฐานของผู้ผลิต

8.13 ฉีดน้ำยาทำความเย็นแบบ EEV (Electronic Expansion Valve) ที่ตัวเครื่องระบายความร้อน (Condensing Unit)

8.14 มีวงจรหน่วงเวลาการทำงานของคอมเพรสเซอร์ เพื่อป้องกันคอมเพรสเซอร์เสียหายหากเกิดไฟดับแรงดันไฟฟ้าขาดหายไป หรือคอมเพรสเซอร์หยุดทำงาน วงจรจะหน่วงเวลาไม่ต่ำกว่า 3 นาที จึงจะสามารถใช้งานคอมเพรสเซอร์ได้อีกครั้ง

8.15 ตัวถังของชุดคอนเดนซิ่ง (Condensing Unit) ระบายความร้อนด้วยอากาศ ในแนวนอน ทำด้วยแผ่นโลหะที่ผ่านการชุบเคลือบผิว พ่นสีหรือทาสี (เพื่อป้องกันการเป็นสนิม)

8.16 เครื่องปรับอากาศแบบแยกชิ้นส่วนชนิดระบายความร้อนด้วยอากาศ เป็นผลิตภัณฑ์ที่ผลิตขึ้นภายในประเทศไทยหรือต่างประเทศภายใต้ลิขสิทธิ์ของผลิตภัณฑ์นั้น โดยเครื่องปรับอากาศที่เสนอต้องประกอบสำเร็จรูปเป็นชุดจากโรงงานที่ผลิตที่ได้รับรองระบบบริหารคุณภาพมาตรฐานอุตสาหกรรม ISO14001:2015 และ ISO9001:2015 หรือดีกว่า



8.17 เครื่องปรับอากาศแบบแยกชิ้นส่วนชนิดระบายความร้อนด้วยอากาศ เป็นผลิตภัณฑ์ที่ผลิตขึ้นภายในประเทศไทยหรือต่างประเทศภายใต้ลิขสิทธิ์ของผลิตภัณฑ์นั้น โดยเครื่องปรับอากาศที่เสนอต้องประกอบสำเร็จรูปเป็นชุดจากโรงงานที่ผลิตที่ได้รับรองระบบบริหารคุณภาพมาตรฐานอุตสาหกรรม ISO14001:2015 และ ISO9001:2015 หรือดีกว่า

8.18 ผู้ขายจะต้องจัดหาและติดตั้งระบบเครื่องปรับอากาศพร้อมระบบควบคุมอุณหภูมิ และส่วนประกอบครบชุดตามที่แสดงในแบบและรายงานประกอบแบบและถูกต้องตามหลักวิชาการโดยเครื่องและอุปกรณ์ทุกชิ้นจะต้องเป็นผลิตภัณฑ์ ที่ได้มาตรฐาน และได้รับการออกแบบให้ใช้กับระบบไฟฟ้า 220V/1Ph/50Hz. สำหรับเครื่องปรับอากาศขนาดประสิทธิภาพการทำความเย็นไม่เกิน 48,000 BTU/Hr. หรือตามมาตรฐานผู้ผลิต

8.19 ผู้เสนอราคาต้องได้รับการแต่งตั้งให้เป็นตัวแทนจำหน่ายจากผู้ผลิตหรือตัวแทนจำหน่ายในประเทศไทย โดยให้ยื่นขณะเข้าเสนอราคา

8.20 ต้องมีหนังสือรับรองมาตรฐาน โดยให้ยื่นขณะเข้าเสนอราคา รายละเอียดดังนี้

- หนังสือรับรองการประหยัดไฟฟ้าเบอร์ 5 ตามมาตรฐานใหม่ของ กฟผ.ปี 2562
- หนังสือรับรองมาตรฐาน มอก.1155-2557 หรือ 2134-2553
- หนังสือรับรองมาตรฐาน มอก.1529-2561
- หนังสือรับรองมาตรฐาน ISO14001:2015
- หนังสือรับรองมาตรฐาน ISO9001:2015

9. การติดตั้งเครื่อง

การติดตั้งท่อสารทำความเย็นเครื่องปรับอากาศแบบแยกส่วน

9.1 เครื่องปรับอากาศ ต้องทำการติดตั้งอุปกรณ์ลดแรงดันน้ำยาแบบ ELECTRONIC EXPANSION VALVE (EXV) อยู่ภายในชุดคอนเดนซิ่ง CDU ท่อน้ำยาสารทำความเย็นต้องใช้เป็นท่อทองแดง (COPPER TUBE HARD DREW TYPE "M") หรือตามมาตรฐานผู้ผลิต ให้หุ้มฉนวน CLOSE CELL INSULATION ชนิดไม่ลามไฟ ที่ท่อ LIQUID PIPE ความหนาไม่น้อยกว่า 3/4 นิ้ว หรือตามที่ระบุในแบบท่อน้ำยา พันด้วย PVC Type

9.2 ภายหลังจากเชื่อมระบบท่อสารทำความเย็นแล้ว ทำการดูดความชื้นออก และทำให้เป็นสุญญากาศ ด้วยปั๊มดูดสุญญากาศ (VACUUM PUMP) จนมีความดันต่ำกว่า 5 torr เป็นเวลาอย่างน้อย 1 ชั่วโมง แล้วจึงเติมสารทำความเย็น ขั้นตอนการเติมสารทำความเย็นต้องทำตามคำแนะนำของผู้ผลิต

9.3 ท่อระบายน้ำ (Condensing Drain) ขนาดของท่อระบายน้ำจากเครื่องส่งลมเย็นแต่ละเครื่อง และท่อระบายน้ำหลักให้เป็นไปตามที่ระบุไว้ในแบบ แนวทางการเดินท่อน้ำทิ้งให้เดินแบบ หรือ แนบผนังห้องเพื่อป้องกันการชำรุดเสียหาย ท่อน้ำทิ้งใช้ท่อ PVC ชั้นคุณภาพ 8.5 ตามมาตรฐาน มอก.17-2533

10. รายละเอียดอื่นๆ

ผู้ยื่นเสนอราคาจะต้องจัดทำตารางเปรียบเทียบคุณลักษณะของระบบปรับอากาศแบบแยกส่วน ชนิดฝังฝ้า/ชนิดตั้งพื้น/แขวนเพดาน/ติดผนัง (4 WAY CASSETTE/Ceiling/Floor/Wall Mounted Type) ชนิด INVERTER พร้อมแนบแคตตาล็อกกับที่มหาวิทยาลัยกำหนดและจะต้องระบุคุณลักษณะของแต่ละข้อที่ยื่นให้ชัดเจนของเครื่องปรับขนาด 12,000 BTU/HR ขนาด 24,000 BTU/HR ขนาด 26,000 BTU/HR ขนาด 30,000 BTU/HR และขนาด 36,000 BTU/HR ตามรายการที่ 3 และรายการที่ 4 เพื่อประกอบการพิจารณา โดยให้ยื่นขณะเข้าเสนอราคา

11. รายละเอียดอื่นๆ

การรับประกัน

11.1 ผู้รับจ้างจะต้องรับประกันคุณภาพการใช้งานและการชำรุดที่เกิดขึ้นของเครื่องปรับอากาศและอุปกรณ์ประกอบทั้งหมด อันเนื่องมาจากการใช้งานตามปกติวิสัย เป็นเวลา 1 ปี

11.2 หากอุปกรณ์ขัดข้องในระหว่างการรับประกัน ผู้ขายจำต้องดำเนินการตรวจสอบ และแก้ไขให้แล้วเสร็จภายในระยะเวลา 48 ชั่วโมง พร้อมทั้งจัดทำรายงานผลการตรวจสอบ ช่อมบำรุงรักษาหรือแก้ไขทุกครั้ง ภายในระยะเวลาไม่เกิน 7 วันนับจากวันที่เข้าปฏิบัติงานโดยไม่คิดค่าใช้จ่ายใดๆ ทั้งสิ้นตลอดระยะเวลาการรับประกันหากผู้รับจ้างละเลย เพิกเฉย หรือดำเนินการล่าช้า ผู้ซื้อขอสงวนสิทธิ์ในการดำเนิน



ซ่อมแซมแก้ไขเองหรือว่าจ้างผู้อื่นดำเนินการซ่อมแซมแก้ไขให้ โดยผู้ขายจะต้องรับผิดชอบค่าใช้จ่ายในการดำเนินการทั้งหมดตามผู้ซื้อเรียกร้องตามค่าใช้จ่ายที่เกิดขึ้นจริง

11.3 ผู้รับจ้างต้องจัดเตรียมช่างผู้ชำนาญในเครื่องปรับอากาศ เข้าดำเนินการตรวจสอบสภาพเครื่องปรับอากาศ เป็นประจำทุกๆ 6 เดือน และบำรุงรักษาเชิงป้องกัน (Preventive Maintenance) ตามมาตรฐานผู้ผลิต ดังนี้

FAN COIL UNIT

- 11.3.1 ตรวจสอบการทำงานของรีโมทคอนโทรล
- 11.3.2 ล้างทำความสะอาดแผ่นกรองอากาศ (FILTER)
- 11.3.3 ล้างแผงคอยล์เย็น (EVAPORATOR COIL) ด้วยปั้มน้ำแรงดันสูง (HIGH PRESSURE PUMP)
- 11.3.4 เช็ดทำความสะอาดตัวเครื่อง
- 11.3.5 วัดอุณหภูมิลมส่ง (SUPPLY AIR) และลมกลับ (RETURN AIR)
- 11.3.6 วัดอุณหภูมิห้อง (ROOM TEMP)
- 11.3.7 ตรวจสอบเช็คสภาพท่อน้ำทิ้ง

CONDENSING UNIT

- 11.3.8 ล้างทำความสะอาดตัวเครื่องและแผงคอยล์ร้อน (CONDENSING COIL) ด้วยปั้มน้ำแรงดันสูง (HIGH PRESSURE PUMP)
- 11.3.9 ตรวจสอบเช็คการทำงานของมอเตอร์พัดลม (FAN MOTOR), คอมเพรสเซอร์ (COMPRESSOR)
- 11.3.10 ตรวจสอบเช็คสภาพสายไฟและขั้วต่อสายไฟ (WIRING TERMINAL), วัดแรงดัน (VOLTAGE), และกระแส (AMPRE)
- 11.3.11 ตรวจสอบเช็คเสียงดังผิดปกติ

REFRIGERANT SYSTEM

- 11.3.12 วัดแรงดันน้ำยาต้านส่ง (DISCHARGE PRESSURE) และต้านกลับ (SUCTION PRESSURE) ให้อยู่ในเกณฑ์มาตรฐาน
- 11.3.13 ตรวจสอบเช็คสภาพท่อน้ำยาและสภาพฉนวนเบี่ยงตัน (PIPING&INSULATOR) โดยต้องจัดทำรายงานเสนอต่อมหาวิทยาลัยทุกครั้งที่มาตรวจ ทั้งนี้ผู้รับจ้างต้องเป็นผู้รับผิดชอบค่าใช้จ่ายทั้งหมด (ค่าแรงและค่าวัสดุ) ไม่ว่ากรณีใดๆทั้งสิ้น ตลอดระยะเวลารับประกัน

11.4 ให้ผู้ขายจัดหาบุคลากรหรือวิธีการป้องกัน เพื่อดูแลรักษาเครื่องปรับอากาศ เครื่องมือหรืออุปกรณ์อื่นๆที่เกี่ยวข้องในระหว่างที่ดำเนินการติดตั้งภายในอาคาร หากอุปกรณ์ดังกล่าวเกิดสูญหายหรือเสียหายผู้ว่าจ้างจะไม่รับผิดชอบไม่ว่ากรณีใดๆทั้งสิ้น

11.5 ผู้ขายต้องส่งตารางการเข้ามาบำรุงรักษาเครื่องปรับอากาศให้กับมหาวิทยาลัย

11.6 ผู้ขายต้องทดสอบการทำงานของเครื่องปรับอากาศทั้งหมดตามหลักวิศวกรรม ให้สามารถใช้งานได้ดี

11.7 ถ้าเกิดความเสียหายในระหว่างการติดตั้งเครื่องปรับอากาศเช่น พื้นห้อง ผนัง ฝ้า เพดานหรือส่วนอื่นๆที่เกี่ยวข้องกับตัวอาคารรวมถึงการรักษาความสะอาด ผู้รับจ้างต้องดำเนินการแก้ไขให้เรียบร้อยเหมือนเดิม

12. รายละเอียดคุณลักษณะระบบเสียง

12.1 ไมค์โครโฟนแบบมีสายพร้อมขาตั้ง(ชนิดตั้งโต๊ะ) สายยาว 10 เมตร จำนวน 3 ชุด
ราคาต่อหน่วย 8,675 บาท รวมเป็นเงิน 26,025 บาท

1. เป็นไมโครโฟนแบบมือถือชนิด Dynamic microphone
2. รูปแบบการรับสัญญาณแบบ Cardioid หรือ Supercardioid หรือดีกว่า
3. ด้ามจับทำด้วย โลหะเหล็กแบบ Die-cast หรือแบบ Solid Zinc Die แข็งแรง ทนทาน หรือดีกว่า



4. มีสวิตช์ เปิด/ปิดไมโครโฟน
5. ค่าความไวในการรับสัญญาณ (Sensitivity) ไม่น้อยกว่า 1.85 mV/pa หรือ 2.2 mV/pa หรือดีกว่า
6. ความต้านทาน 300 หรือ 500 โอห์ม หรือดีกว่า
7. มีค่า MAX SPL อยู่ที่ 92 dB หรือ 144 dB หรือดีกว่า
8. ตอบสนองความถี่ไม่น้อยกว่า 80 Hz –12,000 Hz หรือกว้างกว่า
9. สายไมโครโฟนยาวไม่น้อยกว่า 10 เมตร
10. ผู้รับจ้างต้องติดตั้งพร้อมเดินสายไมโครโฟนโดยมี OUT LET MIC (XLR) จำนวน 2 จุด ที่หน้าเวทีหรือตำแหน่งอื่นๆตามความเหมาะสมในแต่ละห้อง

12.2 เครื่องขยายเสียงขนาดไม่น้อยกว่า 120 วัตต์ จำนวน 3 เครื่อง ราคาต่อหน่วย 17,350 บาท รวมเป็นเงิน 52,050 บาท

1. มีช่องต่อสัญญาณเข้า MIC จำนวนไม่น้อยกว่า 2 ช่องสัญญาณหรือดีกว่า
2. สามารถเลือกสัญญาณเสียง INPUT ใช้งานแบบ USB ,SD CARD และ AUX ได้ หรือดีกว่า
3. ช่อง INPUT ไมโครโฟน 1 มี Volume ปรับระดับเสียงตั้งแต่ระดับ 0 – 16 เสียง หรือดีกว่า
4. ช่อง INPUT ไมโครโฟน 1และ2 มี Volume ปรับค่า เสียงต่ำ LO ตั้งแต่ -15 dBถึง +15 dB หรือดีกว่า
5. ช่อง INPUT ไมโครโฟน 1และ2 มี Volume ปรับค่า เสียงสูง HI ตั้งแต่ -15 dBถึง +15 dB หรือดีกว่า
6. ช่อง INPUT ไมโครโฟน 1 มี Volume ปรับค่า เสียง ECHO ตั้งแต่ 0 dBถึง +10 dB หรือดีกว่า
7. ช่อง INPUT ไมโครโฟน 1 มี Volume ปรับค่า เสียง DELAY MIC ตั้งแต่ 0 dBถึง +10 dB หรือดีกว่า
8. ช่อง INPUT ไมโครโฟน 2 มี Volume ปรับค่า เสียงต่ำ LO ตั้งแต่ -15 dBถึง +15 dB หรือดีกว่า
9. ช่อง INPUT ไมโครโฟน 2 มี Volume ปรับค่า เสียง BALเสียง L และ R ได้ หรือดีกว่า
10. ช่อง INPUT ไมโครโฟน 2 มี สวิตช์กดเลือกการใช้งานของช่อง AUX โดยสามารถเลือกใช้งานได้แบบ SD หรือ USB ได้ โดยมีหน้าจอแสดงผลแบบ LCD และมี ปุ่มกดแสดงผลได้หรือดีกว่า
11. มีระบบปรับแต่งเสียง EQ ทั้ง ซ้ายและขวา โดยมีระดับความไว (เสียงต่ำ ,กลาง,สูง LO – MID – HI) ตั้งแต่ -12 dBถึง +12 dB หรือดีกว่า
12. มี Volume ปรับค่าระดับเสียงแบบ MASTER โดยมีไฟสี LED ติดรอบ Volume แสดงถึงการทำงานของเสียง
13. มีช่องต่อลำโพงภายนอก OUTPUT (4 – 16 Ω) แยกเป็นระบบเสียง ซ้ายและ ขวา ได้
14. มีวงจรภาคปริแอมป์แบบ D-PRE(Invert Darlington Circuit) หรือดีกว่า
15. มีกำลังขยายเสียง ไม่น้อยกว่า 120 วัตต์ และ 150 MAX หรือดีกว่า
16. มีการตอบสนองความถี่ +0.5 / -1.0 dB, 15 Hz ~ 25 kHz หรือกว้างกว่า
17. มีค่าความผิดเพี้ยนทางฮาร์โมนิก (THD) 0.1% (20Hz to 20kHz) ที่ +14 dBuหรือดีกว่า
18. ช่องต่อสัญญาณเข้า MIC 1และ 2 เป็นขั้วต่อแบบ แบบ PhoneJack หรือดีกว่า
19. มีสัญญาณรบกวนระหว่างช่องสัญญาณ(Crosstalk) น้อยกว่าหรือเท่ากับ -74dB (1kHz) หรือดีกว่า



20 ได้รับมาตรฐานและมีใบรับรองมาตรฐาน CE หรือ UL หรือ FCC เป็นอย่างน้อย

12.3 ลำโพงแบบ 2 ทาง ขนาดไม่น้อยกว่า 40 วัตต์ จำนวน 6 คู่ ราคาต่อหน่วย 11,500 บาท รวมเป็นเงิน 69,000 บาท

1. เป็นลำโพง Speaker 2 way หรือดีกว่า
2. ลำโพงเสียงทุ้มขนาดไม่น้อยกว่า 5 นิ้ว จำนวน 1 ตัว (carbon fiber woofer) หรือดีกว่า
3. ลำโพงเสียงแหลมขนาดไม่น้อยกว่า 1 นิ้ว จำนวน 1 ตัว (mylar dome tweeter ferrofluid cooled) หรือดีกว่า
4. ค่า Frequency Response ที่ (-3 dB) ตอบสนองความถี่ไม่น้อยกว่า 160Hz-18 kHz หรือดีกว่า
5. ค่า Frequency Response ที่ (-10 dB) ตอบสนองความถี่ไม่น้อยกว่า 75Hz-21 kHz หรือดีกว่า
6. มีค่า Rate Maximum SPL ไม่น้อยกว่า 109dB@1m (3.3ft) peak หรือดีกว่า
7. มุมการรับเสียงในแนวนอน 120 องศา ที่ความถี่ 800 Hz – 16KHz หรือดีกว่า
8. มุมการรับเสียงในแนวตั้ง 100 องศา ที่ความถี่ 800 Hz – 16KHz หรือดีกว่า
9. มีกำลังขยาย 40 วัตต์แบบ IEC หรือดีกว่า
10. มีกำลังขยาย 100 วัตต์แบบ PEAK หรือดีกว่า
11. ค่าจุดตัดความถี่เสียงที่ 4.0kHz หรือดีกว่า
12. ความต้านทาน 4 หรือ 8 โอห์ม หรือดีกว่า
13. มีค่า Input Sensitivity ไม่น้อยกว่า 88 Db @ 1 m หรือดีกว่า
14. ได้รับมาตรฐานและมีใบรับรองมาตรฐาน CE หรือ UL หรือ FCC เป็นอย่างน้อย

12.4 ตู้ RACK สำหรับใส่อุปกรณ์แบบติดผนัง 9U จำนวน 3 ตู้ ราคาต่อหน่วย 6,000 บาท รวมเป็นเงิน 18,000 บาท

1. เป็นตู้เก็บอุปกรณ์มาตรฐาน ขนาด 19" สูงไม่น้อยกว่า 9U แบบติดผนัง
2. มีขนาดเหมาะสมกับอุปกรณ์ที่ใช้ในระบบ
3. ทำด้วยวัสดุที่เป็นเหล็กอบสีอย่างดี ไม่เป็นสนิม แข็งแรง ทนทาน
4. มีประตูและสามารถล็อกได้

เงื่อนไขและคุณสมบัติฯ เพิ่มเติม

1. ผู้รับจ้างต้องใช้วัสดุประเภทวัสดุหรือครุภัณฑ์ที่จะใช้ในงานก่อสร้างเป็นวัสดุที่ผลิตภายในประเทศโดยต้องใช้ไม่น้อยกว่าร้อยละ 60 ของมูลค่าวัสดุที่จะใช้ในงานก่อสร้างทั้งหมดตามสัญญา และต้องจัดทำแผนการใช้วัสดุที่ผลิตภายในประเทศ (ตามตารางที่หน่วยงานกำหนด) โดยส่งให้มหาวิทยาลัยฯ ภายใน 60 วัน นับถัดจากวันลงนามในสัญญา
2. ผู้รับจ้างต้องใช้เหล็กที่ผลิตภายในประเทศไม่น้อยกว่าร้อยละ 90 ของปริมาณเหล็กที่ต้องใช้ทั้งหมดตามสัญญา และต้องจัดทำแผนการใช้เหล็กที่ผลิตภายในประเทศ (ตามตารางที่หน่วยงานกำหนด) โดยส่งให้มหาวิทยาลัยฯ ภายใน 60 วัน นับถัดจากวันลงนามในสัญญา
3. ผู้รับจ้างต้องจัดทำแผนการทำงานมาให้ภายใน 30 วัน นับถัดจากวันที่ลงนามในสัญญา โดยจัดทำแผนการทำงานตามเอกสารแนบท้ายเอกสารประกวดราคาอิเล็กทรอนิกส์ เว้นแต่เป็นกรณีสัญญาที่มีวงเงินไม่เกิน 500,000 บาท ทั้งนี้ แผนการทำงานให้ถือเป็นเอกสารส่วนหนึ่งของสัญญา

5. กำหนดเวลาส่งมอบพัสดุ

ระยะเวลาส่งมอบงาน 90 วัน นับถัดจากวันลงนามในสัญญา

6. หลักเกณฑ์ในการพิจารณาคัดเลือกข้อเสนอ

เกณฑ์ราคา



7. วงเงินงบประมาณ/วงเงินที่ได้รับจัดสรร

เป็นจำนวนเงิน 1,753,576 บาท (หนึ่งล้านเจ็ดแสนห้าหมื่นสามพันห้าร้อยเจ็ดสิบกบาทถ้วน)

8. วงเงินที่จะจ้าง (ราคากลาง)

เป็นจำนวนเงิน 1,753,576 บาท (หนึ่งล้านเจ็ดแสนห้าหมื่นสามพันห้าร้อยเจ็ดสิบกบาทถ้วน)

9. งวดงานและการจ่ายเงิน

9.1 มหาวิทยาลัยราชภัฏพระนคร จะจ่ายค่าจ้างซึ่งได้รวมภาษีมูลค่าเพิ่ม ตลอดจนภาษีอากรอื่นๆ และค่าใช้จ่ายทั้งปวงแล้วให้แก่ผู้ยื่นข้อเสนอที่ได้รับการคัดเลือกให้เป็นผู้รับจ้าง โดยแบ่งออกเป็น 3 งวด ดังนี้

งวดที่ 1 เป็นจำนวนเงินในอัตราร้อย 25.00 ของค่าจ้าง เมื่อผู้รับจ้างได้ปฏิบัติงาน

- หมวดงานรื้อถอน แล้วเสร็จทั้งหมด
- หมวดงานปรับปรุงอาคารพลศึกษา บริเวณลานจอดรถหลังอาคาร 24 แล้วเสร็จทั้งหมด
- หมวดงานปรับปรุงซ่อมแซมหลังคาอาคาร 24 แล้วเสร็จทั้งหมด

งวดที่ 2 เป็นจำนวนเงินในอัตราร้อย 35.00 ของค่าจ้าง เมื่อผู้รับจ้างได้ปฏิบัติงาน

- หมวดงานปรับปรุงห้อง 2417 แล้วเสร็จทั้งหมด
- หมวดงานปรับปรุงห้อง 2418 แล้วเสร็จทั้งหมด
- หมวดงานต่อเติมห้องเรียน (หน้าห้องประชุมกรมหมื่น) แล้วเสร็จทั้งหมด

งวดสุดท้าย เป็นจำนวนเงินในอัตราร้อย 40.00 ของค่าจ้าง เมื่อผู้รับจ้างได้ปฏิบัติงาน

- หมวดงานต่อเติมห้อง (โถงชั้น 1 ฝั่งอาคารต่อเติม) ห้อง 2419 และ 2420 แล้วเสร็จทั้งหมด
- ทำความสะอาดสถานที่ปรับปรุง แล้วเสร็จทั้งหมด
- นอกจากนี้ให้ทำงานส่วนอื่นๆ ที่เหลือทั้งหมดให้แล้วเสร็จเรียบร้อยถูกต้องครบถ้วนตามรูปแบบ

รายการก่อสร้าง และสัญญาทุกประการ

ทั้งหมดให้แล้วเสร็จเรียบร้อยตามสัญญาหรือข้อตกลงจ้างเป็นหนังสือ และมหาวิทยาลัย ได้ตรวจรับมอบงานจ้างเรียบร้อยแล้ว

10. อัตราค่าปรับ

10.1 กรณีที่ผู้รับจ้างนำงานที่รับจ้างไปจ้างช่วงให้ผู้อื่นทำอีกทอดหนึ่งโดยไม่ได้รับอนุญาตจากมหาวิทยาลัยราชภัฏพระนคร จะกำหนดค่าปรับสำหรับการฝ่าฝืนดังกล่าวเป็นจำนวนร้อยละ 10 ของวงเงินของงานจ้างช่วงนั้น

10.2 กรณีที่ผู้รับจ้างปฏิบัติผิดสัญญาจ้างก่อสร้างนอกเหนือจากข้อ 10.1 จะกำหนดค่าปรับเป็นรายวัน ในอัตราร้อยละ 0.10 ของราคาค่าจ้าง

11. การกำหนดระยะเวลารับประกันความชำรุดบกพร่อง

ผู้รับจ้างจะต้องรับประกันความชำรุดบกพร่องของงานจ้างที่เกิดขึ้นภายใน ระยะเวลา ไม่น้อยกว่า 2 ปี นับถัดจากวันที่มหาวิทยาลัยราชภัฏพระนคร ได้รับมอบงาน โดยต้องรีบจัดการซ่อมแซมแก้ไขให้ใช้งานได้ดังเดิมภายใน 15 วัน นับถัดจากวันที่ได้รับแจ้งความความชำรุดบกพร่อง

12. การปรับราคาค่างานก่อสร้าง

การปรับราคาค่างานก่อสร้างตามสูตรการปรับราคา จะนำมาใช้ในกรณีที่ค่างานก่อสร้างลดลงหรือเพิ่มขึ้น โดยวิธีการต่อไปนี้

ตามเงื่อนไข หลักเกณฑ์ สูตรและวิธีคำนวณที่ใช้กับสัญญาแบบปรับราคาได้ตามมติคณะรัฐมนตรีเมื่อวันที่ 22 สิงหาคม 2532 เรื่อง การพิจารณาช่วยเหลือผู้ประกอบการอาชีพงานก่อสร้าง ตามหนังสือสำนักเลขาธิการคณะรัฐมนตรี ที่ นร 0203/ว 109 ลงวันที่ 24 สิงหาคม 2532



สูตรการปรับราคา (สูตรค่า K) จะต้องคงที่ที่ระดับที่กำหนดไว้ในวันแล้วเสร็จตามที่กำหนดไว้ในสัญญา หรือภายในระยะเวลาที่กรมได้ขยายออกไป โดยจะใช้สูตรของทางราชการ

13. มาตรฐานฝีมือช่าง

ผู้รับจ้างจะต้องมีและใช้ผู้มีวุฒิบัตรระดับ ปวช. ปวส. และ ปวท. หรือเทียบเท่าจาก สถาบันการศึกษาที่ ก.พ. รับรองให้เข้ารับราชการได้ ในอัตราไม่ต่ำกว่าร้อยละ 10 ของแต่ละสาขาช่างแต่จะต้องมี จำนวนช่างอย่างน้อย 1 คน ในแต่ละสาขาช่าง ดังต่อไปนี้

13.1 สาขาช่างก่อสร้าง

13.2 สาขาช่างไฟฟ้า อิเล็กทรอนิกส์ และคอมพิวเตอร์

13.3 สาขาอื่นที่เกี่ยวข้อง



รายการประกอบแบบ

โครงการปรับปรุง ต่อเติม และซ่อมแซมสิ่งก่อสร้างภายในบริเวณ
โรงเรียนประถมนสาริต มหาวิทาลัยราชภัฏพระนคร (อาคาร 24)



ข้อกำหนดทั่วไป

ในการปฏิบัติงานปรับปรุงอาคารเดิมหรืองานก่อสร้างอาคารใหม่ หากข้อความของข้อกำหนดทั่วไปขัดแย้งกับสัญญาหลักให้ถือปฏิบัติตามสัญญางานปรับปรุงอาคารเดิมหรืองานก่อสร้างอาคารใหม่ หลักเป็นสำคัญ

1 วัตถุประสงค์

1.1 วัตถุประสงค์หลักของงานปรับปรุงอาคารเดิมหรืองานก่อสร้างอาคารใหม่ เพื่อให้ได้ผลงานที่มีมาตรฐาน มีคุณภาพดี มีสภาพพร้อมที่จะใช้งานได้ทันทีเป็นอย่างดี เมื่องานปรับปรุงอาคารเดิมหรืองานก่อสร้างอาคารใหม่แล้วเสร็จ มีความมั่นคงถาวร มีฝีมือการทำงานที่ประณีต ละเอียด ถูกต้องตามหลักวิชาการช่างที่ดีทุกประการ และมีความถูกต้องตามมาตรฐาน และบทบัญญัติแห่งกฎหมายที่เกี่ยวข้องทั้งหมด

1.2 โดยผู้ยื่นข้อเสนอต้องมีผลงานการก่อสร้างประเภทเดียวกันกับงานที่ประกวดราคาจ้างก่อสร้างในวงเงิน ไม่น้อยกว่า 876,788 บาท (แปดแสนเจ็ดหมื่นหกพันเจ็ดร้อยแปดสิบแปดบาทถ้วน) และเป็นผลงานที่เป็นคู่สัญญาโดยตรงกับหน่วยงานของรัฐ หรือหน่วยงานเอกชนที่น่าเชื่อถือ

1.3 ผู้ยื่นข้อเสนอจะต้องจัดทำตารางเปรียบเทียบคุณลักษณะที่มหาวิทยาลัยกำหนดและจะต้องระบุคุณลักษณะของแต่ละข้อที่ยื่นในแคตตาล็อกให้ชัดเจนเพื่อประกอบการพิจารณา ประกอบด้วยงานดังต่อไปนี้

1. ระบบปรับอากาศ ผู้ยื่นเสนอราคาจะต้องจัดทำตารางเปรียบเทียบคุณลักษณะกับที่มหาวิทยาลัยกำหนดและจะต้องระบุคุณลักษณะของแต่ละข้อที่ยื่นตามข้อที่ 3 และ 4 พร้อมแนบแคตตาล็อกเพื่อประกอบการพิจารณา โดยให้ยื่นขณะเข้าเสนอราคา

2. ระบบเสียง ผู้ยื่นเสนอราคาจะต้องจัดทำเอกสารยืนยันคุณลักษณะของวัสดุที่ใช้กับที่มหาวิทยาลัยกำหนดและจะต้องระบุคุณลักษณะของแต่ละข้อที่ยื่นตามข้อ 2 เพื่อประกอบการพิจารณา โดยให้ยื่นขณะเข้าเสนอราคา

1.4 เงื่อนไขและคุณสมบัติเพิ่มเติม

1. ผู้รับจ้างต้องใช้วัสดุประเภทวัสดุหรือครุภัณฑ์ที่จะใช้ในงานก่อสร้างเป็นวัสดุที่ผลิตภายในประเทศ โดยต้องใช้ไม่น้อยกว่าร้อยละ 60 ของมูลค่าวัสดุที่จะใช้ในงานก่อสร้างทั้งหมดตามสัญญา และต้องจัดทำแผนการใช้วัสดุที่ผลิตภายในประเทศ (ตามตารางที่หน่วยงานกำหนด) โดยส่งให้มหาวิทยาลัยฯ ภายใน 60 วัน นับถัดจากวันลงนามในสัญญา

2. ผู้รับจ้างต้องใช้เหล็กที่ผลิตภายในประเทศไม่น้อยกว่าร้อยละ 90 ของปริมาณเหล็กที่ต้องใช้ทั้งหมดตามสัญญา และต้องจัดทำแผนการใช้เหล็กที่ผลิตภายในประเทศ (ตามตารางที่หน่วยงานกำหนด) โดยส่งให้มหาวิทยาลัยฯ ภายใน 60 วัน นับถัดจากวันลงนามในสัญญา

2 ขอบเขตของงาน

2.1 สถานที่ตั้งของงานปรับปรุงอาคารเดิมหรืองานก่อสร้างอาคารใหม่

ณ มหาวิทยาลัยราชภัฏพระนคร โดยผู้รับจ้างต้องเตรียมพื้นที่สำหรับงานปรับปรุง ต่อเติม และซ่อมแซมสิ่งก่อสร้างภายในบริเวณ โรงเรียนประถมนสาธิต มหาวิทยาลัยราชภัฏพระนคร (อาคาร 24) เดิมและจะต้องทำการปรับปรุงงานสถาปัตยกรรม งานระบบไฟฟ้า-สื่อสาร งานระบบปรับอากาศ และงานอื่นๆ ที่เกี่ยวข้องของ โครงการปรับปรุง ต่อเติม และซ่อมแซมสิ่งก่อสร้างภายในบริเวณ โรงเรียนประถมนสาธิต มหาวิทยาลัยราชภัฏพระนคร (อาคาร 24)



2.2 งานที่ต้องทำ

ผู้รับเหมาก่อสร้าง จะต้องจัดหาวัสดุก่อสร้าง แรงงาน ตลอดจนอุปกรณ์ เครื่องจักรกล ที่จำเป็นต้องใช้ ในงานปรับปรุงอาคารเดิมหรืองานก่อสร้างอาคารใหม่ งานโครงสร้าง งานสถาปัตยกรรม งานโยธา งานระบบไฟฟ้า-สื่อสาร และระบบปรับอากาศงานระบบสุขาภิบาล และป้องกันอัคคีภัย และงานโครงสร้างสำหรับงานระบบ และงานอื่นๆ ที่เกี่ยวข้องที่ใช้ในอาคารตามแบบและรายการประกอบแบบเพื่อให้ได้ผลงานที่ดีในทุก ๆ กรณี หากพบว่าแรงงานและอุปกรณ์ก่อสร้างที่ผู้รับจ้างจัดหาไม่เหมาะสมกับสภาพงาน คณะกรรมการตรวจตรวจรับพัสดุมีสิทธิจะสั่งเปลี่ยนแปลงแก้ไข เพื่อให้การดำเนินงานได้ผลตามความมุ่งหมายของสัญญา และแบบก่อสร้าง งานโครงสร้าง งานสถาปัตยกรรม งานโยธา งานระบบไฟฟ้า-สื่อสาร และระบบปรับอากาศ งานระบบสุขาภิบาล และป้องกันอัคคีภัย และงานโครงสร้างสำหรับงานระบบ และงานอื่นๆ ที่เกี่ยวข้อง

3 การดำเนินงานโดยทั่วไป

3.1 อำนาจหน้าที่และความรับผิดชอบ

3.1.1 ผู้ควบคุมงาน มีหน้าที่ควบคุมและตรวจงาน ทำการทดสอบและวิเคราะห์ผลการทำงานของผู้รับจ้าง

(1) ผู้ควบคุมงานมีอำนาจออกคำสั่ง คำแนะนำ หรืออนุมัติเป็นลายลักษณ์อักษร โดยถือว่าเป็นข้อผูกมัดผู้รับจ้าง เหมือนคำสั่งสถาปนิก/วิศวกรเอง

(2) ผู้ควบคุมงานไม่มีอำนาจที่จะยกเว้นความรับผิดชอบใด ๆ ของผู้รับจ้างตามสัญญา และไม่มีอำนาจเกี่ยวกับการเพิ่มราคาค่าก่อสร้างหรือทำงานเปลี่ยนรูปแบบไป

(3) การที่ผู้ควบคุมงานไม่คัดค้านการทำงานใด ๆ ที่ผู้รับจ้างกระทำไปโดยพลการ ไม่อาจลบล้างอำนาจของผู้ว่าจ้าง หรือสถาปนิก/วิศวกร ที่จะไม่เห็นชอบกับงานหรือสิ่งของนั้น ๆ

3.1.2 สถาปนิก/วิศวกร กรรมการตรวจรับพัสดุ หรือผู้ใดที่ได้รับมอบอำนาจจากผู้ว่าจ้าง

(1) สถาปนิก/วิศวกร กรรมการตรวจรับพัสดุ หรือผู้ใดที่ได้รับมอบอำนาจจากผู้ว่าจ้าง มีอำนาจที่จะออกคำสั่งเพิ่มเติมได้อีก ในระหว่างงานกำลังดำเนินอยู่ในเมื่อสถาปนิก/วิศวกรเห็นสมควร เช่น วิธีการใช้วัสดุที่ถูกต้องหรือการดำเนินการส่วนใดควรจะทำก่อนหรือหลัง เพื่อมิให้เกิดความเสียหายกับส่วนอื่น ๆ (ทั้งนี้ ไม่หมายถึงการทำให้ราคาเพิ่มขึ้นหรือต่ำลง) ในขณะที่ก่อสร้างหรือภายหลังได้ ผู้รับจ้างจะต้องทำตามและยอมรับคำสั่งนั้น ๆ ในขณะก่อสร้าง

(2) สถาปนิก/วิศวกร กรรมการตรวจรับพัสดุ หรือผู้ใดที่ได้รับมอบอำนาจจากผู้ว่าจ้าง มีอำนาจที่จะสั่งเป็นลายลักษณ์อักษรให้รื้อถอนวัสดุสิ่งของใด ๆ ก็ตามที่เห็นว่าไม่เป็นไปตามที่ระบุไว้ในแบบรูป และสัญญาออกจากบริเวณงานเปลี่ยนวัสดุสิ่งของที่ถูกต้องมาแทน รื้อถอนงานใดๆที่มีมือการทำงานหรือวัสดุสิ่งของที่ใช้ไม่เป็นไปตามรายการแบบรูปและสัญญาแล้วให้สร้างใหม่ ในกรณีที่ผู้รับจ้างไม่ปฏิบัติตามคำสั่งดังกล่าว ผู้ว่าจ้างมีสิทธิที่จะว่าจ้างผู้อื่นมาปฏิบัติตามคำสั่งนั้นตามคำแนะนำของสถาปนิก/วิศวกร กรรมการตรวจรับพัสดุ หรือผู้ใดที่ได้รับมอบอำนาจจากผู้ว่าจ้าง โดยผู้รับจ้างต้องเสียค่าใช้จ่ายทั้งหมดและยอมให้ผู้ว่าจ้างหักเงินที่จะจ่ายให้กับผู้รับจ้างมาชดเชยการนี้

(3) สถาปนิก/วิศวกร กรรมการตรวจรับพัสดุ หรือผู้ใดที่ได้รับมอบอำนาจจากผู้ว่าจ้าง มีสิทธิจะเข้าไปในบริเวณงาน หน่วยงาน/โรงงาน และทุกๆ แห่งที่มีการเตรียมงาน หรือแหล่งผลิตเก็บรักษาวัสดุ



สิ่งของที่จะนำมาใช้ในการก่อสร้าง ผู้รับจ้างมีหน้าที่คอยให้ความสะดวกในการนำเข้าไปในสถานที่ต่าง ๆ เหล่านี้

(4) สถาปนิก/วิศวกร กรรมการตรวจรับพัสดุ หรือผู้ใดที่ได้รับมอบอำนาจจากผู้ว่าจ้าง มีอำนาจในการเปลี่ยนแปลงแบบรูป และรายละเอียดประกอบแบบ ตามความเห็นชอบของผู้ว่าจ้างเพื่อที่จะให้อาคารมั่นคงแข็งแรงหรือทำให้ประโยชน์ในการใช้สอยดีขึ้น โดยไม่ทำให้ราคาก่อสร้างเพิ่มขึ้นหรือลดลง และผู้รับจ้างจะต้องปฏิบัติตาม

3.1.3 ผู้รับจ้าง

(1) หากผู้รับจ้างไม่เข้าใจในแบบหรือรายการก่อสร้าง หรือจะเป็นวัสดุที่ใช้ หรือวิธีการทำก็ตามผู้รับจ้างจะต้องแจ้งให้ผู้ควบคุมงาน และสถาปนิก/วิศวกร จะเป็นผู้ชี้แจงข้อสงสัยนั้นๆเป็นลายลักษณ์อักษร หรือให้รายละเอียดเป็นแบบเพิ่มเติม ห้ามมิให้ผู้รับจ้างตัดสินใจทำอย่างใดอย่างหนึ่งเอง ผลเสียที่เกิดขึ้นผู้รับจ้างจะต้องรับผิดชอบทั้งหมด

(2) ผู้รับจ้างจะต้องรับผิดชอบในการจัดวางผังการก่อสร้างให้ถูกต้องตามแบบรูป ตลอดจนการแก้ไขที่ตั้งระดับ ขนาด และแนวต่างๆของงาน จัดหาเครื่องมือ อุปกรณ์ และแรงงานให้เพียงพอ หากมีการวางผังผิดพลาดจะต้องแก้ไขใหม่ให้เป็นที่เรียบร้อย ผู้รับจ้างจะต้องบำรุงรักษาหลักฐานแนวหมุดต่างๆที่ใช้ในการวางผังให้คงสภาพเรียบร้อยอยู่เสมอ

(3) ให้ถือว่าผู้รับจ้างเป็นผู้มีความชำนาญการก่อสร้างและมีฝีมือดี โดยสถาปนิก/วิศวกร ของผู้รับจ้างเอง คอยควบคุมอยู่อย่างใกล้ชิด ฉะนั้น ความผิดพลาดต่าง ๆ ที่สถาปนิก/วิศวกร หรือผู้ควบคุมงานตรวจพบ อาจจะช้าหรือเร็วกก็ตาม มิได้หมายความว่าสถาปนิก/วิศวกร หรือผู้ควบคุมงานบกพร่องในหน้าที่ และหากมีการผิดพลาดเกิดขึ้นเนื่องจากกรณีใดๆก็ตาม เวลาที่ต้องเสียไปโดยเปล่าประโยชน์ ผู้รับจ้างจะนำมาเป็นข้ออ้างให้ร่วมรับผิดชอบไม่ได้เป็นอันขาด

(4) ผู้รับจ้างจะต้องรับผิดชอบในการจัดส่งตัวอย่างเพื่ออนุมัติและสั่งซื้อในเวลาอันเหมาะสม

(5) ผู้รับจ้างจะเก็บรักษาวัสดุ เครื่องมืออย่างถูกต้องตามหลักวิชาการ ในกรณีที่มีการเก็บบกพร่องสถาปนิก/วิศวกร หรือผู้ควบคุมงานจะแนะนำให้ผู้รับจ้างปฏิบัติ จัดหา หรือระวังรักษาให้ดีขึ้น เป็นหน้าที่ของผู้รับจ้างจะต้องปฏิบัติตาม

(6) ในงานบางส่วนที่จำเป็นจะต้องทำ จัดทำเป็นตัวอย่างในหน่วยงานเพื่อแสดงถึงคุณภาพ และมีมือเป็นมาตรฐานการปฏิบัติงาน ผู้รับจ้างจะต้องเก็บรักษาตัวอย่างที่ได้รับอนุมัติและดำเนินการตามนั้น

(7) ผู้รับจ้างจะต้องระวังไม่ให้เกิดขึ้นโดยเด็ดขาดในเรื่องก่อความรำคาญหรือเดือดร้อนต่อทรัพย์สิน หรือบุคคลในบริเวณ หรือนอกบริเวณก่อสร้าง

(8) ในระหว่างการทำงานตามสัญญา เมื่อใดก็ตามที่สถาปนิก/วิศวกร หรือผู้ควบคุมงาน เห็นว่าจะต้องเร่งงาน ผู้รับจ้างจะต้องปฏิบัติตามคำสั่งและคำแนะนำของสถาปนิก/วิศวกรหรือผู้ควบคุมงานที่จะให้หยุดงานในที่แห่งหนึ่ง แล้วย้ายคนงานไปยังอีกที่แห่งหนึ่งเพื่อความเหมาะสม ผู้รับจ้างจะต้องปฏิบัติตามที่สถาปนิก/วิศวกร หรือผู้ควบคุมงานสั่งการ

(9) เพื่อให้การดำเนินการก่อสร้างบรรลุเป้าหมายโดยเรียบร้อยและปลอดภัย ผู้รับจ้างจะต้องปฏิบัติตามประกาศกระทรวงมหาดไทย เรื่องความปลอดภัยในการทำงานก่อสร้างและคำสั่งของผู้ควบคุมงาน โดยไม่มีเงื่อนไขหรือข้อเรียกร้องอื่นใด



3.2 แบบก่อสร้างและรายการประกอบแบบ

การก่อสร้างจะต้องทำตามแบบรูป และรายการประกอบแบบก่อสร้างซึ่งเป็นส่วนหนึ่งของเอกสารการเซ็นสัญญาโดยเคร่งครัด ข้อความใดที่ปรากฏในรายการประกอบแบบแต่ไม่มีแสดงในแบบหรือมีแสดงในแบบแต่ไม่ปรากฏในรายการประกอบแบบให้ถือเสมือนว่าข้อความนั้นมีปรากฏอยู่ในรายการก่อสร้าง และในแบบแล้วในกรณีที่มีการขัดแย้งกันระหว่างแบบกับรายการก่อสร้าง จะต้องให้คณะกรรมการตรวจรับพัสดุ เป็นผู้วินิจฉัยและตัดสินโดยยุติที่สิ่งที่ดีกว่าเสมอไป และหากข้อความของข้อกำหนดในเล่มนี้ขัดแย้งกับสัญญาหลักให้ถือปฏิบัติตามสัญญาหลักเป็นสำคัญ และมหาวิทยาลัยราชภัฏพระนคร จะสงวนสิทธิ์ที่จะเพิ่มลด หรือเปลี่ยนแปลง วัสดุก่อสร้างในระหว่างการก่อสร้างได้ โดยแสดงราคา และระยะเวลาการทำงานจริงเป็นลายลักษณ์อักษรเท่านั้น และให้ถือว่างานเพิ่มลดหรือเปลี่ยนแปลงอื่นๆ ดังกล่าวเป็นส่วนหนึ่งของสัญญานี้

3.3 ลำดับการดำเนินงาน

3.3.1 สำนักงานชั่วคราว, โรงเก็บวัสดุก่อสร้างจะต้องสร้างโรงเก็บวัสดุก่อสร้างให้สะอาดและเรียบร้อย ซึ่งจะต้องให้มีคุณภาพที่อยู่เสมอตามหลักวิชาการช่างที่ดีหากผู้รับจ้างต้องการสร้างที่พักให้แก่คนงานก่อสร้าง จะต้องได้รับอนุมัติจากคณะกรรมการตรวจรับพัสดุก่อน ทั้งนี้ต้องรักษาความสะอาดเรียบร้อยตลอดจนระบบสุขาภิบาลและระบบอื่นๆ โดยเคร่งครัด ค่าใช้จ่ายในการก่อสร้างหมวดนี้ตลอดจนค่าใช้จ่ายทุกอย่างผู้รับจ้างจะต้องเป็นผู้รับผิดชอบและจะต้องรับผิดชอบต่อความเสียหาย หรือสถานการณ์อื่นใดอันอาจจะเกิดขึ้นแต่เพียงผู้เดียว

3.3.2 ผู้รับจ้าง ต้องเตรียมพื้นที่ก่อสร้างโดยการรื้อถอนอาคารเดิมออกตามความจำเป็นก่อนเริ่มทำงานต้องขออนุญาตต่อคณะกรรมการตรวจรับพัสดุก่อนทุกครั้งไป อุปกรณ์ต่างๆที่รื้อถอนออกมาหากนำไปใช้ใหม่ได้ต้องนำไปเก็บไว้ ณ สถานที่ที่มหาวิทยาลัยราชภัฏพระนคร กำหนด

3.3.3 ผู้รับจ้าง ต้องเสนอแผนงานอื่นๆ อีก เช่น แผนงานหลัก (Master Schedule) แผนงานเรื่องแรงงาน งานเครื่องจักร, แผนงานกำลังคน, แผนงานส่งวัสดุเข้าหน้างาน แผนงานการเสนอ Shop Drawing และ Construction Drawing เป็นต้น เพื่อให้การก่อสร้างถูกต้องตามกฎหมาย ผู้รับจ้างต้องส่งรายชื่อวิศวกร และสถาปนิก ที่ควบคุมงานดังกล่าวตามกฎหมายควบคุมวิชาชีพวิศวกรรม โดยเซ็นใบควบคุมงาน และใบอนุญาตวิชาชีพควบคุม ส่งให้คณะกรรมการตรวจรับพัสดุก่อนเริ่มทำงาน เพื่อใช้เป็นใบรับรองการควบคุมงาน และใบอนุญาตวิชาชีพควบคุม ส่งให้คณะกรรมการตรวจรับพัสดุก่อนเริ่มทำงานเพื่อใช้เป็นใบรับรองการควบคุมงานตามกฎหมาย

3.3.4 การขออนุมัติวัสดุก่อสร้าง ผู้รับจ้างจะต้องทำการทดสอบวัสดุอุปกรณ์ทุกอย่างที่ระบุให้ทดสอบตามแบบรายการก่อสร้างตลอดจนค่าใช้จ่ายในการทดสอบทุกอย่าง โดยการทดสอบวัสดุอุปกรณ์จะต้องทำโดยสถาบันที่ได้มาตรฐานเป็นที่ยอมรับโดยทั่วไป และจะต้องได้รับความเห็นชอบจากคณะกรรมการตรวจรับพัสดุด้วย

3.3.5 คณะกรรมการตรวจรับพัสดุสงวนสิทธิ์ในการสั่งหยุดงาน ในกรณีที่ผู้รับจ้างไม่ทำการดำเนินตามแบบและรายการประกอบแบบทั้งนี้ผู้รับเหมาก่อสร้างจะไม่สามารถอุทธรณ์ ร้องขอเวลาและค่าเสียหายใดๆ



3.3.6 การจัดทำรายงาน

(1) รายงานประจำวัน

ผู้รับจ้างจะต้องทำรายงานประจำวันตามแบบฟอร์มเอกสารซึ่งได้รับการอนุมัติจากคณะกรรมการตรวจรับพัสดุ รายงานประจำวันนี้จะต้องประกอบด้วย ดังนี้

- จำนวนพนักงาน คนงานทุกประเภทของผู้รับจ้างในหน่วยงานก่อสร้าง
- วัสดุที่มีอยู่ในบริเวณก่อสร้าง วัสดุที่ส่งเข้ามาและวัสดุที่ได้ใช้ไป
- อุปกรณ์ เครื่องมือ เครื่องใช้ที่อยู่ในบริเวณก่อสร้าง
- ความก้าวหน้าของงานก่อสร้าง
- อุปสรรคและความล่าช้าของงานก่อสร้าง
- คำสั่งของคณะกรรมการตรวจรับพัสดุและการเปลี่ยนแปลงในงานก่อสร้าง

ที่คณะกรรมการตรวจรับพัสดุสั่งให้ทำ

- แบบก่อสร้างและแบบแก้ไขที่ได้รับจากคณะกรรมการตรวจรับพัสดุ
- เหตุการณ์พิเศษต่าง ๆ รวมทั้งการเกิดอุบัติเหตุขึ้นในบริเวณก่อสร้างและ

ผู้มาเยี่ยมหน่วยงานก่อสร้าง

(2) รายงานประจำเดือน

ผู้รับจ้างจะต้องจัดทำ และส่งรายงานประจำเดือนให้คณะกรรมการตรวจรับพัสดุ จำนวน 4 ชุด ภายใน 7 วันแรกของเดือนถัดไปตามแบบฟอร์มของเอกสารซึ่งได้รับอนุมัติจากคณะกรรมการตรวจรับพัสดุ ซึ่งประกอบด้วยข้อมูลสรุปจากรายงานประจำวัน ความก้าวหน้าของงานในช่วงเดือนที่ผ่านมาและเปรียบเทียบความก้าวหน้าของงานกับแผนงานก่อสร้างทั้งหมด รวมทั้งรูปถ่ายแสดง ความก้าวหน้าของงานในแต่ละเดือนอย่างน้อย 6 รูป

3.3.7 การประชุมในระหว่างการก่อสร้างอาคาร

(1) ผู้รับจ้างต้องเข้าร่วมประชุมที่คณะกรรมการตรวจรับพัสดุจัดให้มีขึ้นเป็นประจำในระหว่างการก่อสร้าง และผู้รับจ้างต้องให้ผู้จัดการงานก่อสร้าง/วิศวกร หรือผู้รับผิดชอบในงานก่อสร้างของตนเข้าร่วมประชุมด้วย การประชุมดังกล่าวให้คณะกรรมการตรวจรับพัสดุเป็นประธานในที่ประชุม และผู้รับจ้างต้องผูกผันตนกับข้อตกลงที่มีขึ้นในระหว่างการประชุมนั้นตามที่บันทึกการประชุม ซึ่งจะเสนอให้ผู้รับจ้างรับรองในการประชุมครั้งต่อไป

(2) ในกรณีทั่วไปให้ถือว่า จะต้องมีการประชุมในระหว่างการก่อสร้างอย่างน้อย สัปดาห์ละ 1 ครั้ง คณะกรรมการตรวจรับพัสดุจะเรียกประชุมนอกจากนี้ตามสถานการณ์และความจำเป็นได้

(3) ผู้รับจ้างอาจขอให้คณะกรรมการตรวจรับพัสดุแก้ไขบันทึกการประชุมที่กล่าวข้างต้นได้ และให้มีการบันทึกข้อโต้แย้งดังกล่าวไว้ในบันทึกการประชุมครั้งถัดไป

(4) ผู้รับจ้างมีหน้าที่จัดให้มีสถานที่ห้องประชุม และสิ่งอำนวยความสะดวกในการประชุมดังกล่าวตลอดระยะเวลาก่อสร้างอาคาร

3.3.8 ผู้รับจ้าง จะต้องทำแผนการดำเนินการก่อสร้างรวม และแผนย่อยเพื่อให้คณะกรรมการตรวจรับพัสดุดูตรวจสอบ หากมีการปรับปรุงแผนการดำเนินงานใหม่ผู้รับจ้างจะต้องให้ความร่วมมือในการปรับแผนการก่อสร้างใหม่ด้วย



3.3.9 ผู้รับจ้างต้องทำ As Built Drawing ให้กับคณะกรรมการตรวจรับพัสดุ เมื่อเสร็จงานในแต่ละงานนั้นๆ และผู้รับจ้างจะต้องทำ Shop Drawing ส่งมอบต่อคณะกรรมการตรวจรับพัสดุทุกครั้งแบบก่อสร้างไม่ระบุวิธีการผู้รับจ้างจะไม่ทำงานที่ไม่มีแบบหรือแบบบรรยายละเอียดไม่เพียงพอ

3.3.10 มติที่ประชุมของคณะกรรมการตรวจรับพัสดุในการพิจารณาเรื่องต่างๆ ถือว่าสิ้นสุด

3.3.11 ถ้าผู้รับจ้างสงสัยในรายละเอียด หรือข้อกำหนดของสัญญาหรือถ้าปรากฏว่าแบบหรือรายการก่อสร้างของสัญญานี้คลาดเคลื่อนหรือขัดแย้งกันผู้รับจ้าง จะต้องสอบถามคณะกรรมการตรวจรับพัสดุก่อน โดยคณะกรรมการตรวจรับพัสดุจะเสนอวินิจฉัยการก่อสร้างให้เจ้าของโครงการตัดสินใจและสิ่งใดที่ไม่ได้ระบุไว้ในแบบก่อสร้างแต่จำเป็นต้องทำเพื่อให้ได้ผลงานที่ถูกต้องบริบูรณ์และวิธีปฏิบัติการช่างที่ดีคณะกรรมการตรวจรับพัสดุจะต้องแจ้งให้ผู้รับจ้างทำการนั้นๆ โดยผู้รับจ้างไม่เรียกร้องค่าจ้างและค่าวัสดุก่อสร้างเพิ่มเติมแต่อย่างใด

3.3.12 ถ้าคณะกรรมการตรวจรับพัสดุ ประสงค์จะเปลี่ยนแปลงเพิ่ม หรือ ลด จากแบบตามสัญญาก่อสร้างคณะกรรมการตรวจรับพัสดุ จะต้องจ่ายค่าจ้างเพิ่มหรือลดลงกับเวลาเพิ่ม หรือ ลด การทำงานแล้วแต่กรณี ตามที่จะตกลงกันเป็นลายลักษณ์อักษรในขณะนั้นและให้ถือว่าการตกลงดังกล่าวเป็นส่วนหนึ่งแห่งสัญญานี้

3.3.13 เมื่องานเสร็จเรียบร้อยแล้ว ผู้รับจ้างจะต้องขนย้ายวัสดุก่อสร้าง เครื่องมือและเครื่องใช้ และอุปกรณ์ก่อสร้างของผู้รับจ้าง และทำความสะอาดเก็บกวาดกลบเกลี่ยพื้นที่ที่ทำการก่อสร้าง และรื้อถอนอาคารชั่วคราวออกจากบริเวณงานให้เสร็จเรียบร้อยภายใน 15 วัน นับแต่วันที่ผู้รับจ้างได้รับมอบงานแล้ว

3.3.14 ผู้รับจ้าง ต้องทำการประกันความเสียหายทุกประเภท (Contractor's all Risks) ที่เกี่ยวข้องกับการก่อสร้าง

3.4 การเตรียมอุปกรณ์, วัสดุก่อสร้างและแรงงาน

3.4.1 ผู้รับจ้างจะต้องจัดหาอุปกรณ์ตลอดจนเครื่องมือเครื่องใช้ที่ดีที่ใช้ในการทำงานเป็นไปตามแบบและรายการประกอบแบบที่จะใช้ในงานนั้นนอกจากวัสดุอุปกรณ์ที่คณะกรรมการตรวจรับพัสดุจะจัดหาให้ตามที่ระบุไว้ในสัญญา ซึ่งวัสดุที่จัดหาให้นี้จะนำไปบริเวณที่ก่อสร้างไม่ได้นอกจากจะมีการอนุญาตเป็นลายลักษณ์อักษรจากคณะกรรมการตรวจรับพัสดุ

3.4.2 วัสดุก่อสร้างและอุปกรณ์อื่นๆที่ใช้ในการก่อสร้างจะต้องมีคุณสมบัติดีและใหม่ซึ่งจะต้องได้รับอนุมัติให้ใช้ในการก่อสร้างจึงจะนำไปใช้ในการก่อสร้างได้

3.5 ข้อกำหนดของผู้รับจ้างในการก่อสร้าง

งานโครงสร้าง งานสถาปัตยกรรม งานโยธา งานระบบไฟฟ้า - สื่อสารและระบบปรับอากาศ งานระบบสุขาภิบาลและป้องกันอัคคีภัย และงานโครงสร้างสำหรับงานระบบและงานอื่นๆ ที่เกี่ยวกับความปลอดภัยในการทำงานซึ่งต้องปฏิบัติตามอย่างเคร่งครัด

3.5.1 ผู้รับจ้าง ต้องจัดให้มีเครื่องมืออุปกรณ์เครื่องป้องกัน และเครื่องอำนวยความสะดวกทั้งหลายไว้ในที่ก่อสร้าง เพื่อการทำงานและลดการเสี่ยงภัยน้อยลง

3.5.2 ผู้รับจ้าง ต้องจัดให้มีสภาพการทำงานที่ดีไม่เป็นอันตรายต่อสุขภาพและชีวิตของคณากรวมทั้งต้องจัดให้มีอุปกรณ์ป้องกันอันตรายต่างๆ แก่พนักงาน คณากร คณะกรรมการตรวจรับพัสดุ ก่อสร้างรวมทั้งผู้มาเยี่ยมชมงานก่อสร้างด้วย ทั้งนี้จากการจัดสภาพการทำงานต้องให้เป็นไปตามข้อบัญญัติหรือกฎหมายที่เกี่ยวข้อง



3.5.3 ผู้รับจ้างต้องจัดทำเครื่องหมายต่างๆ ให้เห็นได้ชัดเจนติดตั้งในสถานที่จะเป็นอันตรายแก่พนักงาน คนงาน คณะกรรมการตรวจรับพัสดุ ผู้ควบคุมงานก่อสร้างและบุคคลอื่นๆ ที่เข้าไปในบริเวณก่อสร้าง

3.5.4 ในการก่อสร้างหรือทำงานใดๆ ที่คณะกรรมการตรวจรับพัสดุเห็นว่าอาจก่อให้เกิดอันตรายต่อสุขภาพและชีวิตของบุคคลต่างๆ หรือของทรัพย์สินคณะกรรมการตรวจรับพัสดุ อาจสั่งให้ผู้รับจ้างป้องกันเหตุนั้นได้ หากผู้รับจ้างไม่ปฏิบัติตามคณะกรรมการตรวจรับพัสดุมีสติให้หยุดการทำงานนั้นได้และจะถือเป็นเหตุขอต่อระยะเวลาการก่อสร้างอีกไม่ได้

3.6 การส่งมอบงานและระยะเวลาการประกันซ่อมแซม

3.6.1 การมอบงาน

1. ผู้ควบคุมงานจะทำบัญชีงานที่ต้องแล้วเสร็จ (Punch List) และตรวจสอบทดลองตามบัญชีงาน พร้อมทั้งออกหนังสือรับรองขั้นต้น และจัดทำบัญชีงานที่ต้องแก้ไข (List Of Defect Work) ให้แก่ผู้รับจ้างเพื่อการดำเนินการไปขั้นสุดท้ายให้แล้วเสร็จสมบูรณ์ (Final Completion) ซึ่งต้องอยู่ภายในกำหนดเวลาแล้วเสร็จตามสัญญา

2. การตรวจงานครั้งสุดท้ายจะประกอบไปด้วยฝ่ายคณะกรรมการตรวจรับพัสดุ และฝ่ายผู้รับจ้างโดยจะทำการตรวจสอบ ทดสอบอาคาร ส่วนประกอบอาคาร ระบบต่างๆ ประกอบอาคารอย่างละเอียดหากมีข้อบกพร่องต่าง ๆ คณะกรรมการตรวจรับพัสดุต้องรีบดำเนินการให้สมบูรณ์ เรียบร้อยโดยเร็ว

3. การซ่อมแซม บริเวณโดยรอบสถานที่ก่อสร้างที่เกิดความเสียหาย อันเนื่องมาจากการทำงานของผู้รับจ้างงานโครงสร้าง งานสถาปัตยกรรม งานโยธา งานระบบไฟฟ้า - สื่อสารและระบบปรับอากาศ งานระบบสุขาภิบาลและป้องกันอัคคีภัย และงานโครงสร้างสำหรับงานระบบ และงานอื่นๆ ที่เกี่ยวข้อง จะต้องดำเนินการซ่อมแซมให้เสร็จเรียบร้อยทุกประการก่อนการส่งมอบงานงวดสุดท้าย

4. การทำความสะอาดสถานที่ ผู้รับจ้างจะต้องทำความสะอาดสถานที่ให้เรียบร้อย และคณะกรรมการตรวจรับพัสดุสามารถใช้งานได้ทันทีหลังจากการตรวจรับ ละส่งมอบงานแล้ว ส่วนการตกแต่งบริเวณผู้รับจ้างจะต้องกลับเกลี่ยพื้นดินให้เรียบร้อยภายใน 7 วัน นับตั้งแต่วันที่คณะกรรมการตรวจรับพัสดุตรวจรับงานเรียบร้อยแล้ว

5. ภูเขาต่างๆ ผู้รับจ้าง จะต้องทำป้ายถาวรแจ้งรายละเอียดไว้กับลูกกุญแจให้ตรงกับแม่กุญแจทุกชนิด โดยเตรียมเก็บไว้ในตู้กระบอกอย่างดี และต้องส่งมอบให้กับคณะกรรมการตรวจรับพัสดุทันที เมื่อคณะกรรมการตรวจรับพัสดุรับมอบงานแล้ว และห้ามผู้รับจ้าง จำลองกุญแจเหล่านี้โดยเด็ดขาดไม่ว่ากรณีใดๆ

3.6.2 ระยะเวลาประกันการซ่อมแซม

ในระยะเวลา 2 ปี ที่คณะกรรมการตรวจรับพัสดุรับงานก่อสร้างแล้วในระหว่างนี้ ถ้ามีความบกพร่องความเสียหาย ความทรุดโทรมที่เกิดขึ้นแก่อาคารอันเนื่องมาจากความผิดพลาดความไม่รอบคอบละเลยของผู้รับจ้างในขณะที่ทำการก่อสร้าง ผู้รับจ้างจะต้องทำการปรับปรุงให้อยู่ในสภาพเรียบร้อยหรือใช้งานได้ดังเดิม โดยทันทีที่ได้รับแจ้งจากคณะกรรมการตรวจรับพัสดุ และจะเรียกร้องค่าใช้จ่ายต่างๆ เพิ่มเติมไม่ได้ทั้งสิ้น

3.6.3 การส่งมอบอุปกรณ์และรายการเอกสาร

1. คู่มือสำหรับการดูแลรักษา ผู้รับจ้างจะต้องรวบรวมคู่มือและข้อเสนอแนะของ บริษัทผู้ผลิตสำหรับวัสดุและอุปกรณ์ทุกชนิดที่นำมาติดตั้งในอาคารนี้



2. ผู้รับจ้างจะต้องดำเนินการจัดหาวิทยากรผู้ชำนาญงานของบริษัทผู้ผลิตอุปกรณ์ที่นำมาติดตั้งอาคารมาอบรมหรือแนะนำให้บุคลากรของผู้ว่าจ้างรับทราบเกี่ยวกับการดูแลรักษาการใช้งานหรือซ่อมบำรุงเบื้องต้นจนกว่าจะมีความเข้าใจสามารถปฏิบัติงานได้
3. ผู้รับจ้างจะต้องมอบเครื่องมือและชิ้นส่วนอะไหล่ที่มีมากับอุปกรณ์ ให้ผู้ว่าจ้างเก็บรักษาทั้งหมด
4. หนังสือรับประกันคุณภาพจากผู้ผลิตหรือตัวแทนหรือผู้ติดตั้งสำหรับเครื่องจักรและอุปกรณ์ทุกชนิดโดยมีกำหนดระยะเวลารับประกันอย่างน้อยเท่ากับระยะเวลาบำรุงรักษาตามสัญญาก่อสร้าง
5. ผู้รับจ้างจะต้องจัดเตรียมวัสดุและ/อุปกรณ์งานตกแต่งสถาปัตยกรรมเพื่อสำรองในการบำรุงรักษาอาคารหลังการรับมอบงานในปริมาณ และตามรายการที่ผู้ว่าจ้างกำหนด โดยจัดเตรียมส่งมอบกับผู้ว่าจ้างพร้อมกับการส่งมอบอาคาร ทั้งนี้ รวมถึงตามข้อกำหนดเฉพาะงานในแต่ละระบบด้วย

3.7 วิธีการทำงาน

3.7.1 ให้ผู้รับจ้างเสนอวิธีการก่อสร้างระบบกันดินและระบบไม้แบบที่จะใช้ในการทำงานระบบคอนกรีตผิวเปลือย อย่างละเอียด และเสนอวิธีการทำงานทุก ๆ อย่างที่มีในโครงการ เพื่อให้ได้งานมีคุณภาพดีที่สุดและทำงานสำเร็จได้ตามจุดประสงค์ของคณะกรรมการตรวจรับพัสดุสูงสุด

3.7.2 ผู้รับจ้าง ต้องเสนอวิธีการทำงานทั้งระบบ เพื่อให้ได้งานที่สมบูรณ์



เงื่อนไขประกอบสัญญาการปรับปรุง

ในการปฏิบัติงานปรับปรุงอาคารเดิมหรืองานก่อสร้างอาคารใหม่ หากข้อความของเงื่อนไขประกอบสัญญาการก่อสร้างขัดแย้งกับสัญญาหลักให้ถือปฏิบัติตามสัญญาการก่อสร้างหลักเป็นสำคัญ

1. สถานที่ก่อสร้าง

ผู้รับจ้างจะต้องทำการปรับปรุงอาคารเดิมหรืองานก่อสร้างอาคารใหม่ ณ ที่ดิน ของ มหาวิทยาลัยราชภัฏพระนคร

2. เงื่อนไขในแบบแปลนรายการก่อสร้าง

2.1 การตรวจสอบแบบแปลน รายการและสภาพของสถานที่ ที่จะทำการก่อสร้างและทำการแก้ไข

2.1.1 ผู้รับจ้าง จะต้องตรวจสอบแบบแปลน รายการก่อสร้างกับสถานที่จริงให้เข้าใจแจ่มแจ้งโดยตลอดเพื่อมิให้มีข้อผิดพลาดในการก่อสร้าง ในกรณีที่ผู้รับจ้างเห็นว่าแบบแปลนรายการก่อสร้างไม่ชัดเจนขัดแย้ง หรือมีข้อสงสัยไม่เข้าใจส่วนหนึ่งส่วนใดเกี่ยวกับแบบแปลน รายการก่อสร้างสถานที่ก่อสร้างนั้นๆ ให้ผู้รับจ้างสอบถามโดยตรง หรือแจ้งให้คณะกรรมการตรวจรับพัสดุทราบล่วงหน้าในระยะเวลาที่เหมาะสม ก่อนการดำเนินงานต่อไป เพื่อคณะกรรมการตรวจรับพัสดุจะได้แก้ไขแบบแปลน รายการหรือข้อความเพิ่มเติมให้ถูกต้องและทำเป็นลายลักษณ์อักษร และมีลายเซ็นของคณะกรรมการตรวจรับพัสดุกำกับในแบบแปลน รายการข้อความแก้ไขทุกฉบับ หากมีข้อบกพร่อง หรือผิดพลาดเนื่องจากผู้รับจ้างไม่ปฏิบัติตามที่กล่าวไว้นี้ หรือดำเนินการไปก่อนประการใดก็ตามผู้รับจ้างจะต้องเป็นผู้รับผิดชอบที่จะต้องแก้ไขให้ถูกต้องตามคำแนะนำของ คณะกรรมการตรวจรับพัสดุนั้น โดยไม่เรียกร้องเป็นมูลค่าหรืออื่นใดเพิ่มเติม

2.1.2 ผู้รับจ้างจะต้องทำการตรวจสอบ สำนวน และรังวัดสถานที่ก่อสร้างเพื่อสำรวจเกี่ยวกับทางเข้าพื้นที่ ที่จะใช้สำหรับเครื่องอุปกรณ์การก่อสร้างต่างๆ ท่อประปา สาธารณะ สายไฟฟ้า ทางระบายน้ำสาธารณะและระยะต่างๆ ให้แน่นอนจนจัดวางตำแหน่งแนวระยะสิ่งปลูกสร้างต่าง ๆ ให้ถูกต้องตามรูปแบบ รายการตามสัญญา จัดทำระดับมาตรฐานตรวจสอบสิ่งก่อสร้างข้างเคียงต่างๆ ที่จำเป็นที่ระบุไว้ในงานบริเวณและ/หรือคณะกรรมการตรวจรับพัสดุจ้างเห็นสมควร การอ่านแบบ อ่านระยะในแบบ และกะขนาดให้ผู้รับจ้างถือระยะตัวเลขในแบบแปลนรายละเอียดเป็นเกณฑ์ในกรณีที่สงสัยจะมีความขัดแย้งคลาดเคลื่อนหรือไม่เข้าใจประการใดก็ตามเกี่ยวกับแบบแปลนรายละเอียดกับสถานที่จริง ผู้รับจ้างจะต้องแจ้งให้คณะกรรมการตรวจรับพัสดุทราบทันที หลักฐานในการตรวจสอบรังวัดและรายละเอียดต่างๆ ดังกล่าวนั้น ผู้รับจ้างจะต้องจัดทำให้ชัดเจนเรียบร้อย เสนอให้คณะกรรมการตรวจรับพัสดุพิจารณาอนุมัติก่อนจึงจะดำเนินงานขั้นต่อไปหลักฐานดังกล่าวจะต้องเสนอล่วงหน้าอย่างน้อย 15 วัน นับจากวันทำสัญญานี้ การปักผังที่ตั้งสิ่งปลูกสร้างต่างๆ ตามสัญญาและการตกลง การวางแนวไฟฟ้า น้ำใช้ชั่วคราว สิ่งปลูกสร้างชั่วคราว เส้นทางลำเลียงขนส่ง และอื่น ๆ ที่จำเป็นเพื่อให้งานก่อสร้างดำเนินไปได้เรียบร้อย



ตามสัญญาผู้รับจ้างจะต้องทำเป็นรูปแบบและหลักฐานพร้อมรายละเอียดต่างๆ ให้ชัดเจนครบถ้วนเหมาะสม ให้คณะกรรมการตรวจรับพัสดุพิจารณาตรวจสอบล่วงหน้าไม่น้อยกว่า 15 วัน หากมีข้อขัดแย้งใด ๆ ให้ผู้รับจ้างจัดเป็นหลักฐานพร้อมรายละเอียดให้ชัดเจน เสนอต่อคณะกรรมการตรวจรับพัสดุและปฏิบัติงานต่อไป ตามการวินิจฉัย และเห็นชอบของคณะกรรมการตรวจรับพัสดุนั้น ความล่าช้า เนื่องจากการนี้ด้วยเหตุใดก็ตาม ผู้รับจ้างจะหยิบยกเป็นข้ออ้างเรียกร้องใดๆ ไม่ได้ทั้งสิ้น

- 2.1.3 การกำหนดระดับ ให้เป็นไปตามที่กำหนดไว้ในแบบ ส่วนการวางแนวอาคารให้เป็นไปตามแบบ หรือตามที่ มหาวิทยาลัยราชภัฏพระนคร กำหนด

2.2 ความคลาดเคลื่อนในแบบแปลน รายละเอียดและข้อกำหนดประกอบแบบและการแก้ไข

- 2.2.1 แบบแปลนรายละเอียดและข้อกำหนดประกอบแบบ มีไว้เพื่อความสะดวกของผู้รับจ้างในการที่จะดำเนินการก่อสร้างให้เป็นไปตามวัตถุประสงค์จึงอาจมีความคลาดเคลื่อน ขาดตกบกพร่อง และความผิดพลาดอยู่บ้าง แต่วัตถุประสงค์ของคณะกรรมการตรวจรับพัสดุต้องการให้ผู้รับจ้างทำการก่อสร้างงานต่างๆ ที่ระบุไว้ให้แล้วเสร็จเรียบร้อยโดยสมบูรณ์ด้วยความมั่นคงแข็งแรง และถูกต้องตามหลักวิชาการ ดังนั้นหากมีงานใดที่จะต้องทำเพิ่มเติม เนื่องจากความคลาดเคลื่อน ขาดตกบกพร่อง หรือความผิดพลาดของแบบแปลนรายละเอียด และข้อกำหนดประกอบแบบแล้ว ผู้รับจ้างจะเรียกร้องเงินเพิ่มเติมจากผู้ว่าจ้างมิได้
- 2.2.2 สิ่งใดที่สงสัยว่า จะมีการคลาดเคลื่อนของแบบแปลน รายละเอียดและข้อกำหนดประกอบแบบขัดแย้งกับผู้รับจ้าง จะต้องเสนอขอรับความเห็นชอบจากคณะกรรมการตรวจรับพัสดุเป็นผู้วินิจฉัยให้ โดยคณะกรรมการตรวจรับพัสดุ จะถือเอาความถูกต้องในวิชาช่างและความเหมาะสมเป็นหลักในการปฏิบัติ และผู้รับจ้างจะต้องทำการแก้ไขและดำเนินการก่อสร้างตามคำวินิจฉัยนั้นทันที
- 2.2.3 สิ่งใดที่กำหนดไว้ในแบบแปลนรายละเอียด และข้อกำหนดประกอบแบบแล้วแต่ในทางปฏิบัติงานช่างไม่อาจระบุไว้ได้ครบถ้วน เช่น ความอ่อนแก่ของสี การติดตั้งรูปร่างลักษณะและสิ่งปลิกย่อยต่าง ๆ ตลอดจนรูปขยายรายละเอียด เป็นต้น คณะกรรมการตรวจรับพัสดุจะชี้แจงอธิบาย รายละเอียดให้ขณะพาดูสถานที่หรือขณะทำการก่อสร้าง การชี้แจงรายละเอียดนี้ถือเป็นส่วนประกอบของแบบแปลนรายละเอียดและข้อกำหนดประกอบครั้งนี้ด้วย
- 2.2.4 หากผู้รับจ้างปฏิบัติไม่ถูกต้องตามหลักวิชาช่างหรือทำด้วยฝีมือไม่ประณีตเรียบร้อย คณะกรรมการตรวจรับพัสดุมิสิทธิ์สั่งให้ผู้รับจ้างรื้อถอน หรือทำใหม่ตามความเหมาะสมซึ่งผู้รับจ้างจะต้องปฏิบัติตามคำสั่งทันที และในกรณีนี้ผู้รับจ้างจะเรียกร้องค่าเสียหายใดๆ ไม่ได้



2.3 แบบใช้งาน (Shop Drawings) และแบบตามการก่อสร้างจริง (As Built Drawings)

- 2.3.1 ผู้รับจ้าง จะต้องจัดทำแบบใช้งาน (Shop Drawings) งานระบบวิศวกรรม โครงสร้าง โยธา งานระบบ งานระบบสถาปัตยกรรม และงานอื่นๆ ที่เกี่ยวข้อง ผู้รับจ้างจะต้องจัดทำและส่งให้คณะกรรมการตรวจรับพัสดุ พิจารณาตรวจสอบอนุมัติ ล่วงหน้า ก่อนดำเนินการใช้และติดตั้งไม่น้อยกว่า 14 วัน หรือตามที่ คณะกรรมการตรวจรับพัสดุ จะเห็นเหมาะสม และผู้รับจ้างต้องไม่ดำเนินการ ก่อสร้างหรือติดตั้งงานนั้นๆ จนกว่าจะได้รับการอนุมัติจากคณะกรรมการตรวจรับ พัสดุ เป็นที่เรียบร้อยแล้ว ในการพิจารณาอนุมัติแบบใช้งานดังกล่าวแต่ละครั้ง คณะกรรมการตรวจรับพัสดุ จะใช้เวลา 14 วัน นับตั้งแต่ที่ได้รับแบบใช้งานที่ ครบถ้วนสมบูรณ์ การพิจารณาอนุมัติแบบใช้งานจะใช้ข้อกำหนดตามเอกสารสัญญา กฎเกณฑ์ในวิชาชีพแต่ละสาขาเป็นมาตรฐาน
- 2.3.2 แบบใช้งาน (Shop Drawings) จะต้องแสดงรายละเอียดของวัสดุ ขนาด รูปร่าง ลักษณะ ชนิด ตำแหน่ง ระยะ ระดับ แนว รายละเอียดประกอบแบบ และ ข้อมูล เกี่ยวข้อง รายละเอียดประกอบติดตั้งให้ชัดเจน ด้วยมาตรฐานเหมาะสมเป็นไปตาม ข้อกำหนดของสถาปนิก วิศวกร แขนงช่างนั้น ๆ แบบใช้งานจะต้องมีการตรวจสอบ จากสภาพสิ่งก่อสร้างที่แท้จริง นำมาเป็นพื้นฐานในการทำแบบใช้ หากแบบใช้งาน นั้น ๆ กระทำขึ้นและได้รับการพิจารณาอนุมัติไปก่อนถึงกำหนดการใช้งานจริง ให้ ผู้รับจ้างทำการตรวจสอบปรับแก้ไขให้เหมาะสม ถูกต้อง กับสภาพการก่อสร้างจริง ในแต่ละส่วนของงานก่อสร้างนั้นๆ โดยยึดหลักมาตรฐานข้อกำหนดไว้ดังในข้อ 2.4.1 เป็นบรรทัดฐานและต้องให้คณะกรรมการตรวจรับพัสดุ แขนงงานช่างนั้นๆ ตรวจสอบพิจารณาใหม่ในเวลาที่เหมาะสม จนได้รับการอนุมัติจากคณะกรรมการ ตรวจรับพัสดุ เสียก่อนจึงจะนำไปทำการก่อสร้างติดตั้งได้
- 2.3.3 ผู้รับจ้างจะต้องจัดทำแบบใช้งานสำหรับงานก่อสร้างในขั้นตอนต่างๆ (นอกเหนือจาก ที่กล่าวไว้ข้างต้น) เมื่อ
- (1) แบบก่อสร้างไม่ชัดเจนเพียงพอหรือมีปัญหาในการก่อสร้าง
 - (2) จุดตำแหน่งของรูปแบบส่วนต่างๆ โดยทั่วไปควรทำแบบใช้งาน
 - (3) คณะกรรมการตรวจรับพัสดุแจ้งให้ทำแบบใช้งาน
- หากผู้รับจ้างไม่ปฏิบัติตามที่ระบุไว้ต่าง ๆ ดังกล่าวข้างต้น จนเกิดหรือเป็นเหตุให้เกิด ข้อผิดพลาดบกพร่องขึ้นในงานส่วนใด ๆ ให้ถือว่าผู้รับจ้างฝ่าฝืนสัญญา และผู้รับจ้าง จะต้องรับผิดชอบแก้ไขข้อบกพร่องผิดพลาดนั้นๆ ให้ถูกต้องเรียบร้อยเสียก่อน จึงจะ ทำงานส่วนอื่น ๆ ที่เกี่ยวข้องต่อไปได้หรือตามที่คณะกรรมการตรวจรับพัสดุ จะเห็นสมควรโดยผู้รับจ้างจะโต้แย้งเรียกร้องใดๆ ไม่ได้ทั้งสิ้น
- 2.3.4 ผู้รับจ้างจะต้องส่งแบบใช้งานต่างๆ ให้คณะกรรมการตรวจรับพัสดุพิจารณา ตรวจสอบพร้อมหนังสือแจ้งส่งและสำเนาเพื่อการอนุมัติอย่างน้อย 5 ชุด หรือตามที่ คณะกรรมการตรวจรับพัสดุ เห็นเหมาะสม



3. ระเบียบข้อปฏิบัติและสิทธิต่างๆ

3.1 การจัดหา การขออนุญาต การปฏิบัติตามกฎหมาย ข้อบังคับต่างๆ การป้องกันอันตราย ความเสียหายทรัพย์สินและบุคคล

- 3.1.1 ผู้รับจ้าง จะต้องเป็นผู้จัดหา และเป็นผู้เสียค่าใช้จ่ายเพื่อเตรียมการ และดำเนินการเกี่ยวกับวัสดุเครื่องมือ เครื่องใช้ เครื่องจักร อุปกรณ์สิ่งของต่างๆ น้ำประปา และไฟฟ้า ที่ใช้ในการก่อสร้าง การขนส่ง แรงงานและช่างฝีมือ ความปลอดภัยและอื่นๆ ที่จำเป็นเหมาะสมกับสภาพงานจนงานเสร็จเรียบร้อย ตามที่ระบุไว้ในรูปแบบและรายละเอียดและข้อกำหนดต่างๆ ภายใต้การเห็นชอบของคณะกรรมการตรวจรับพัสดุ
- 3.1.2 ผู้รับจ้างเป็นผู้ขออนุญาตสิ่งปลูกสร้างชั่วคราวต่าง ๆ และการใช้สถานที่ทั้งในและนอกบริเวณเขตก่อสร้างสิ่งปลูกสร้างตามสัญญา และการตกลงต่าง ๆ และเป็นผู้ขออนุญาตใช้น้ำประปา ไฟฟ้าชั่วคราวและโทรศัพท์ชั่วคราวจากการไฟฟ้าฯ และองค์การโทรศัพท์ ค่าใช้จ่ายในการขออนุญาตต่าง ๆ ดังกล่าว หรือค่าใช้จ่ายเพื่อการใช้และติดตั้งต่างๆ ที่เกี่ยวเนื่องกับงานก่อสร้างเพื่อให้งาน ก่อสร้างดำเนินไปด้วยความรวดเร็ว ราบรื่น เรียบร้อย สำเร็จสมบูรณ์ตามวัตถุประสงค์ และสัญญาให้ถือเป็นหน้าที่ และความรับผิดชอบของผู้รับจ้างทั้งสิ้น โดยไม่มีข้อแม้ใดๆ
- 3.1.3 ผู้รับจ้างจะต้องปฏิบัติหน้าที่เป็นไปตามกฎหมายแรงงาน กฎเทศบัญญัติ และข้อระเบียบต่าง ๆ เพื่อให้การปฏิบัติงานเป็นไปอย่างถูกต้องหากมีความเสียหายใดๆ เกิดขึ้นจากการปฏิบัติงาน ผู้รับจ้างจะต้องเป็นผู้ออกค่าใช้จ่ายชดเชยค่าเสียหายนั้นๆ โดยไม่มีข้อแม้ใดๆ ทั้งสิ้น
- 3.1.4 ผู้รับจ้างต้องป้องกันรักษาอาคารสิ่งปลูกสร้างและทรัพย์สินต่างๆ ทั้งในและนอกบริเวณงานก่อสร้างของมหาวิทยาลัยราชภัฏพระนคร ตามสัญญาและการตกลงต่างๆ รวมทั้งทรัพย์สินถนนและสาธารณูปโภคต่างๆ มิให้เกิดอันตรายเสียหายตลอดระยะเวลาทำการก่อสร้าง จนคณะกรรมการตรวจรับพัสดุได้รับมอบงานก่อสร้างนั้น ๆ ไว้เรียบร้อยแล้ว หากมีความเสียหายหรืออันตรายใดๆ เกิดขึ้น กับสิ่งปลูกสร้างถนนสิ่งสาธารณูปโภคหรือทรัพย์สินต่างๆ ผู้รับจ้างจะต้องรับผิดชอบค่าใช้จ่ายเสียหายของสิ่งนั้นๆ ทั้งหมดให้แก่มหาวิทยาลัยราชภัฏพระนคร หรือตามที่มหาวิทยาลัยราชภัฏพระนครได้กำหนดตกลงไว้โดยไม่มีข้อโต้แย้งใดๆ ทั้งสิ้น ผู้รับจ้างจะต้องดำเนินงานด้วยวิธีการที่ถูกต้อง ปลอดภัยและเหมาะสมป้องกันอันตราย เหตุร้าย อุบัติเหตุต่างๆ มิให้เกิดขึ้นแก่ผู้ควบคุมงาน ช่าง คนงาน เนื่องจากการปฏิบัติงานตามหน้าที่และผู้รับจ้างต้องรับผิดชอบต่ออันตรายที่เกิดขึ้นกับบุคคลดังกล่าวโดยจ่ายค่ารักษาและชดใช้ค่าเสียหายแก่บุคคลนั้นๆ โดยไม่มีข้อโต้แย้งใดๆ



3.1.5 ผู้รับจ้างจะต้องจัดดำเนินการป้องกันอันตราย อุบัติเหตุ ให้ความปลอดภัยอย่างเพียงพอโดยไม่ประมาทเลินเล่อ และไม่เพิกเฉยแก่คณะกรรมการตรวจรับพัสดุ ตลอดจนบุคลากรทุกคน ตลอดเวลาที่ปฏิบัติงานตามหน้าที่เกี่ยวกับงานก่อสร้าง ทั้งในบริเวณงานก่อสร้างหรือในสถานที่ต่างๆ ที่มีการเตรียมและดำเนินการเกี่ยวกับงานก่อสร้างตามสัญญาและการตกลงต่างๆ หากมีความเสียหาย อันตรายหรือการเรียกร้องดำเนินคดีใดๆ ที่เกิดขึ้นตามกฎหมายอันเกี่ยวกับความเสียหาย อันตราย ประการใดๆ ซึ่งเกิดกับบุคลกรดังกล่าวข้างต้น อันเกิดขึ้นจากหรือเกิดขึ้นระหว่างการปฏิบัติงานตามหน้าที่เกี่ยวกับงานก่อสร้างนั้นหรือเกิดขึ้นจากความประมาทเลินเล่อและการเพิกเฉยบกพร่อง ที่อยู่ในความรับผิดชอบของผู้รับจ้าง ผู้รับจ้างจะต้องรับผิดชอบค่าใช้จ่าย ค่าเสียหายตามการเรียกร้องนั้นๆ โดยไม่มีข้อแม้ใดๆ

3.2 วัสดุอุปกรณ์

3.2.1 วัสดุอุปกรณ์ที่ใช้จะต้องเป็นของใหม่อยู่ในสภาพเรียบร้อย และได้มาตรฐานไม่เคยผ่านการใช้งานที่ใดมาก่อน มีคุณภาพที่ดีถูกต้องตามข้อกำหนดในแบบและข้อกำหนดประกอบแบบ ผู้รับจ้างจะต้องจัดทำประกอบติดตั้งและตกแต่งวัสดุที่นำมาใช้ในการก่อสร้าง ด้วยฝีมือที่ดีมีคุณภาพตามจุดประสงค์ของแบบ รายการ และข้อตกลงหากมีการเสียหายในระหว่างการก่อสร้างหรือ ระยะเวลาสัญญาเป็นหน้าที่ของผู้รับจ้างจะต้องนำของใหม่มาเปลี่ยนให้โดยไม่คิดมูลค่า

3.2.2 วัสดุอุปกรณ์ใดๆ ที่กำหนดให้ใช้ตามแบบรูปรายการตามสัญญาก่อสร้างหรือให้ใช้ในงานก่อสร้าง ผู้รับจ้างจะต้องจัดส่งตัวอย่างและรายละเอียดของวัสดุอุปกรณ์นั้นๆ ตามที่ระบุไว้หรือตามที่คณะกรรมการตรวจรับพัสดุร้องขอ รวมทั้งกรรมวิธี ในการปฏิบัติคุณสมบัติของวัสดุอุปกรณ์และบริษัทผู้ผลิตพร้อมทั้งแจ้งยืนยันความพร้อมในการจัดซื้อหา เตรียมการติดตั้งโดยครบถ้วนให้คณะกรรมการตรวจรับพัสดุ ตรวจสอบพิจารณาอนุมัติล่วงหน้าระยะเวลาไม่เกินกว่า 15 วัน นับจากวันเริ่มงานก่อสร้างตามที่ระบุไว้ในสัญญาก่อนการดำเนินงานติดตั้ง และผู้บริหารก่อสร้างจะตรวจอนุมัติตัวอย่างในเวลา 30 วัน นับจากวันที่ได้รับตัวอย่างและรายละเอียดครบถ้วนแล้ว วัสดุอุปกรณ์ตามที่ได้รับพิจารณาอนุมัติแล้วเท่านั้น ที่ผู้รับจ้างจะนำไปสั่งซื้อได้ และนำไปดำเนินการก่อสร้างให้ทันตามเวลาที่มีการระบุตกลงยืนยันไว้ ผู้รับจ้างจะอ้างเหตุผลในการอนุมัติวัสดุอุปกรณ์ตัวอย่าง ในการต่อสัญญาการก่อสร้างหรือการเรียกร้องใดๆ เพิ่มเติมไม่ได้

ตัวอย่างวัสดุอุปกรณ์ทุกชนิดต้องติดป้ายบอกชื่อวัสดุอุปกรณ์ วัน เดือน ปี ที่ส่งข้อมูล รายละเอียดต่าง ๆ ที่เกี่ยวข้อง ตัวอย่างวัสดุอุปกรณ์ที่ส่งให้ตรวจสอบต้องมีขนาดพอที่จะแสดงให้เห็นประเภทลักษณะผิวสี คุณภาพและการตกแต่ง



- 3.2.3 บรรดาวัสดุสิ่งของที่ใช้ในการก่อสร้างทุกชนิด ที่ปรากฏในแบบรูปและรายละเอียด และข้อกำหนดประกอบแบบก่อสร้าง หรือไม่ได้ระบุแต่จำเป็นต้องนำมาประกอบ งานก่อสร้างเป็นหน้าที่ของผู้รับจ้าง จะต้องเตรียมการเอาไว้ล่วงหน้าเป็นระยะเวลา สมควร ผู้รับจ้างจะอ้างว่าไม่มีในท้องตลาดหรือขาดตลาด หรือต้องสั่งจาก ต่างประเทศ หรือต้องรอให้ครบอายุการใช้งาน (แล้วแต่ชนิดของวัสดุ) แล้วนำ เหตุผลเหล่านั้น ไปเป็นข้ออ้างเป็นเหตุให้การก่อสร้างต้องชะงักหรือ ล่าช้าไม่ทัน กำหนดสัญญาและขอต่อระยะเวลาสัญญาไม่ได้
- 3.2.4 วัสดุอุปกรณ์ใด ๆ ที่ไม่อาจหามาได้ผู้รับจ้างจะต้องจัดหาวัสดุอุปกรณ์ที่มีคุณภาพเท่า หรือเทียบเท่ามาแทน ทั้งนี้ต้องส่งตัวอย่างหรือทำตัวอย่างพร้อมรายละเอียดและ การปฏิบัติงานต่างๆ เช่นกล่าวไว้ในข้อ 3.2.2 ให้คณะกรรมการตรวจรับพัสดุ ตรวจดู และได้รับการอนุญาตให้ใช้ได้เป็นลายลักษณ์อักษรจากคณะกรรมการตรวจ รับพัสดุ ก่อนจึงจะดำเนินงานได้
- 3.2.5 คณะกรรมการตรวจรับพัสดุ มีสิทธิ ที่จะไม่อนุญาตให้ใช้วัสดุอื่นใดที่ไม่ตรงตามดัง ระบุในแบบและรายการ หากเห็นว่าไม่จำเป็นและผู้รับจ้างจะต้องจัดหาวัสดุชนิด ที่ มีคุณภาพและลักษณะตรงตามที่ระบุในแบบแปลนและรายการมาใช้โดยไม่มีข้อ โต้แย้งใดๆ
- 3.2.6 หากวัสดุอุปกรณ์ๆ ที่ผู้รับจ้างเสนอใช้จำเป็นต้องมีการทดลองคุณภาพ ผู้รับจ้าง จะต้องเป็นผู้ออกค่าใช้จ่ายในการทดลองและทดสอบคุณภาพทั้งสิ้น หากมีการ เสียหายใดๆ เกิดขึ้นผู้รับจ้างจะต้องเป็นผู้รับผิดชอบและไม่คิดมูลค่าใด ๆ เพิ่มเติม
- 3.3 เครื่องมือ เครื่องใช้และเครื่องจักร นั่งร้าน เครื่องหมายเพื่อความปลอดภัย**
- 3.3.1 เครื่องมือ เครื่องใช้ เครื่องจักร นั่งร้าน ตลอดจนอุปกรณ์ต่างๆ ที่นำมาใช้ในการ ก่อสร้าง ต้องเป็นชนิดที่เหมาะสมกับชนิดของงาน มีประสิทธิภาพสูง มั่นคงและ ปลอดภัยจากอันตรายอันอาจเกิดกับคนงาน คนภายนอกและทรัพย์สินข้างเคียง ผู้รับจ้างจะต้องรับผิดชอบและ ชดใช้ค่าเสียหายอันอาจเกิดขึ้นได้นอกเหนือจากส่วน ที่ได้รับการชดใช้จากประกันภัย
- 3.3.2 ผู้รับจ้างจะต้องปฏิบัติให้เป็นไปตามกฎหมาย ข้อบังคับของทางการในการขอ อนุญาตใช้หรือติดตั้งเครื่องมือ เครื่องจักร เครื่องใช้ นั่งร้าน อุปกรณ์ต่างๆ สำหรับงานก่อสร้างในสัญญาและผู้รับจ้างจะต้องจัดทำติดตั้งเครื่องหมายบริเวณที่จะ เกิดอันตราย อุบัติเหตุหรือจัดทำสิ่งป้องกันชั่วคราวบริเวณอันตรายนั้น รวมทั้งต้อง ดูแลรักษาความปลอดภัยตลอดระยะเวลาก่อสร้างในสัญญา
- 3.3.3 เครื่องมือ เครื่องใช้ เครื่องจักรและอุปกรณ์ชนิดใดที่คณะกรรมการตรวจรับพัสดุ พิจารณาเห็นว่าไม่เหมาะสมในการนำมาใช้ในการก่อสร้าง หรือไม่ปลอดภัยในการ ปฏิบัติงาน อาจสั่งให้นำออกจากสถานที่ก่อสร้าง และผู้รับจ้างจะต้องจัดหา เครื่องมือ เครื่องใช้ เครื่องจักรและอุปกรณ์ชนิดที่คณะกรรมการตรวจรับพัสดุ เห็นสมควรให้ใช้ได้มาปฏิบัติงานทันที



3.4 ช่างฝีมือและคนงาน

- 3.4.1 ผู้รับจ้างจะต้องหาช่างฝีมือ และคนงานที่มีความสามารถและความชำนาญในงานแต่ละประเภทมาปฏิบัติงานถ้าปรากฏว่าช่างฝีมือและคนงานนั้นปฏิบัติไม่ดีพอ ประพฤติตนไม่เหมาะสมไม่มี หลักการช่างที่ดี คณะกรรมการตรวจรับพัสดุ มีสิทธิที่จะสั่งเปลี่ยนช่าง คนงาน เพื่อให้ได้งานที่ประณีตเรียบร้อยมีมาตรฐานถูกต้องตามแบบแปลนรายการ ข้อตกลงและถูกต้องตามกฎหมายและเทศบัญญัติ การแจ้งเปลี่ยนช่างและคนงานนี้ผู้รับจ้างจะต้องรีบปฏิบัติจัดหาช่างและคนงาน ให้เหมาะสมทันที โดยไม่มีข้อเรียกร้องหรือโต้แย้งใดๆ
- 3.4.2 ผู้รับจ้างต้องมีหน้าที่ในการป้องกันดูแลรักษา ไม่ให้เกิดความเสียหายอันตรายใดๆ แก่สิ่งปลูกสร้างทรัพย์สินช่างและคนงานตลอดจนบุคคลต่างๆ ที่ปฏิบัติงานในงานก่อสร้างของมหาวิทยาลัยราชภัฏพระนคร และผู้รับจ้างต้องรับผิดชอบค่าใช้จ่ายหากมีเหตุอันตรายเสียหายใดๆ เกิดขึ้นเนื่องจากการเปลี่ยนแปลงดังกล่าว โดยไม่มีข้อแม้ใดๆ ทั้งสิ้น

3.5 ผู้ควบคุมงานประจำของผู้รับจ้าง

- 3.5.1 ผู้รับจ้างจะต้องจัดให้มีผู้ควบคุมงานก่อสร้างตามกฎหมาย ประกอบด้วยสถาปนิกและวิศวกร ซึ่งคณะกรรมการตรวจรับพัสดุ พิจารณาเห็นว่ามีความสามารถและเหมาะสมทำหน้าที่เป็นผู้ประสานงาน และควบคุมงานการก่อสร้างให้เป็นไปอย่างถูกต้องและมีคุณภาพที่ดีทุกประการ
- 3.5.2 ผู้ควบคุมงานก่อสร้างหรือผู้แทนของผู้รับจ้างจะต้องมีคุณสมบัติดังต่อไปนี้
- (1) เป็นสถาปนิกที่มีใบอนุญาตประกอบวิชาชีพสถาปัตยกรรม(ก.ส.)ประเภทภาคีขึ้นไป
 - (2) เป็นวิศวกรที่มีใบอนุญาตประกอบวิชาชีพวิศวกรรม(ก.ว.)ประเภทภาคีขึ้นไป
 - (3) เป็นผู้ที่เคยผ่านงานก่อสร้างขนาดใหญ่ และประสบการณ์ ในงานก่อสร้างมาเป็นอย่างดี
 - (4) เป็นผู้ที่มีประวัติการทำงานดี มีความตั้งใจและเอาใจใส่ในการปฏิบัติงานตามหน้าที่เป็นอย่างดี และให้ความรับผิดชอบในหน้าที่
 - (5) ต้องเป็นผู้ที่มีอุปนิสัย เข้ากับผู้ร่วมงานอื่นได้เป็นอย่างดีและให้ความร่วมมือในการดำเนินงานก่อสร้างกับทุกฝ่ายได้ดี
- 3.5.3 ผู้รับจ้างจะต้องแจ้งรายชื่อพร้อมทั้งประวัติการทำงานของผู้ควบคุมงานก่อสร้างของผู้รับจ้าง ให้คณะกรรมการตรวจรับพัสดุทราบ เป็นลายลักษณ์อักษรเมื่อคณะกรรมการตรวจรับพัสดุ อนุมัติแล้วจึงปฏิบัติงานได้
- 3.5.4 ผู้รับจ้างจะต้องจัดทำตารางปฏิบัติงาน พร้อมทั้งแจ้งกำหนดเวลาในการควบคุมงานของสถาปนิกและวิศวกรควบคุมงานของผู้รับจ้าง เพื่อให้คณะกรรมการตรวจรับพัสดุ พิจารณาอนุมัติ
- 3.5.5 ผู้รับจ้าง จะต้องให้ผู้ควบคุมงานก่อสร้างของผู้รับจ้างตามคุณสมบัติที่ระบุในข้อ 3.5.2 และตามตารางที่อนุมัติโดยคณะกรรมการตรวจรับพัสดุ ในข้อ 3.5.3 ปฏิบัติงานตามตารางการปฏิบัติงานในข้อ 3.5.4 อย่างเคร่งครัดที่สุดมิฉะนั้นจะถือว่าผิดสัญญา



- 3.5.6 ผู้รับจ้าง จะต้องจัดวางแผนให้มีผู้ควบคุมงานก่อสร้างของผู้รับจ้าง ปฏิบัติงานให้เป็น
 อย่างดี และไม่ชักช้าจนเป็นผลเสียหายแก่งาน
- 3.5.7 ผู้รับจ้าง และผู้ควบคุมงานของผู้รับจ้างจะต้องศึกษา แบบและรายการก่อสร้างอย่าง
 ละเอียดถี่ถ้วนและต้องวางแผนงานโครงการล่วงหน้า เพื่อจัดเตรียมงานได้อย่าง
 ถูกต้องและมีหลักการของช่างที่ดี เป็นไปตามกฎข้อบังคับ การทำงานก่อสร้างที่
 กำหนดไว้
- 3.5.8 ช่างและคนงานของผู้รับจ้าง ที่ดำเนินงานก่อสร้างตามสัญญา จะดำเนินงานไป
 โดยลำพัง โดยไม่มีวิศวกร และผู้ควบคุมงานของผู้รับจ้างคอยติดตามตรวจสอบดูแล
 ชูแนะแก้ไขความถูกต้องของงานก่อสร้างในแต่ละส่วนแต่ละชั้นตอนของงานก่อสร้าง
 ไม่ได้และคณะกรรมการตรวจรับพัสดุ มีสิทธิและอำนาจสั่งไม่รับงานในแต่ละส่วน
 แต่ละชั้นตอนของงานก่อสร้างนั้น ๆ ไว้ได้จนกว่าผู้รับจ้างได้แก้ไขให้ถูกต้อง
 เหมาะสมจึงได้ดำเนินงานนั้นๆ ต่อไปได้โดยฝ่ายผู้รับจ้างจะได้แย้งเรียกร้องใดๆ
 ไม่ได้ทั้งสิ้น
- 3.5.9 หากวิศวกร หรือสถาปนิกควบคุมประจำ หรือผู้ควบคุมประจำงานการก่อสร้างของ
 ผู้รับจ้างไม่อยู่ควบคุมงานก่อสร้าง ณ ที่ก่อสร้างในระหว่างมีการดำเนินงานก่อสร้าง
 ไม่ว่าในลักษณะใดที่จำเป็นต้องมีวิศวกร หรือสถาปนิกควบคุมประจำงาน
 หรือผู้ควบคุมงานควบคุม คณะกรรมการตรวจรับพัสดุ มีสิทธิและอำนาจสั่งระงับ
 งานก่อสร้างในส่วนงานนั้น ๆ หรืองานก่อสร้างสัมพันธ์ต่อเนื่องได้ จนกว่าจะมี
 วิศวกรควบคุมประจำงาน และผู้ควบคุมประจำงานของผู้รับจ้าง เข้าประจำควบคุม
 งานและจัดดำเนินงานอย่างเหมาะสม จึงจะให้ดำเนินงานก่อสร้างในส่วนที่ถูกระงับ
 งานไว้นั้นต่อไปได้ และโดยคณะกรรมการตรวจรับพัสดุ จะแจ้งเหตุผลด้วยวาจา
 และลายลักษณ์อักษรการสั่งระงับและการให้ทำงานต่อไปให้ผู้รับจ้างทราบทันที
- 3.5.10 ในกรณีที่คณะกรรมการตรวจรับพัสดุ สงสัยว่างานก่อสร้างไม่เรียบร้อย ไม่ถูกต้อง
 ตามแบบและรายการก่อสร้าง หรือเป็นปัญหา คณะกรรมการตรวจรับพัสดุ
 มีสิทธิและอำนาจสั่งระงับงานส่วนนั้น ๆ ได้ชั่วคราวและแจ้งการวินิจฉัยจากผู้บริหาร
 การก่อสร้างทันที ที่ได้สั่งระงับงานดังกล่าว และการวินิจฉัยของคณะกรรมการ
 ตรวจรับพัสดุ ถือเป็นข้อชี้ขาด โดยผู้รับจ้างจะนำมาโต้แย้งเรียกร้องใดๆ ไม่ได้ทั้งสิ้น
- 3.5.11 คณะกรรมการตรวจรับพัสดุ มีสิทธิที่จะขอให้เปลี่ยนผู้ควบคุมงานก่อสร้างของผู้
 รับจ้างใหม่ได้ หากพิจารณาเห็นว่า ผู้ควบคุมงานก่อสร้างนั้นไม่เหมาะสม หรือมี
 ความบกพร่องในหน้าที่ ผู้รับจ้างจะต้องจัดหาผู้ควบคุมงานก่อสร้าง ที่มีคุณสมบัติ
 และความสามารถ และมีความเหมาะสมตามการพิจารณาของคณะกรรมการตรวจ
 รับพัสดุ และ/หรือคณะกรรมการตรวจรับพัสดุ มาปฏิบัติงานในหน้าที่ทันที
- 3.5.12 คำแนะนำหรือคำชี้แจงใดๆ ที่คณะกรรมการตรวจรับพัสดุ ได้ให้แก่ผู้ควบคุมงาน
 ของผู้รับจ้างนี้ถือว่าได้แจ้งโดยตรงต่อผู้รับจ้างแล้ว



3.6 การตรวจและทดลองงานวัสดุ

- 3.6.1 คณะกรรมการตรวจรับพัสดุ มีสิทธิที่จะเข้าตรวจ และควบคุมการก่อสร้างในบริเวณงานก่อสร้างอาคารโรงงานหรือสถานที่อื่น ๆ ของผู้รับจ้างซึ่งมีการเตรียมการและดำเนินการต่าง ๆ สำหรับการก่อสร้างตามสัญญาได้ในทุกเวลาที่เห็นสมควร โดยผู้รับจ้างและผู้รับจ้างช่วงจะต้องรับผิดชอบจัดอำนวยความสะดวกให้ความปลอดภัยรวมทั้งจัดหาเครื่องใช้ อุปกรณ์ ที่จำเป็นเหมาะสมให้พร้อม เพื่อให้คณะกรรมการตรวจรับพัสดุ ได้ใช้สิทธิทำการดังกล่าวข้างต้นนั้นได้โดยสมบูรณ์
- 3.6.2 ในกรณีที่ระบุไว้ในรายการ หรือตามคำสั่งของคณะกรรมการตรวจรับพัสดุ หรือตามกฎหมายบัญญัติหรือระเบียบข้อบังคับต่าง ๆ ที่กำหนดให้ต้องทำการตรวจหรือทดสอบวัสดุหรืองานใดๆ เกี่ยวกับ คุณภาพความเหมาะสมหรือความมั่นคงผู้รับจ้างจะต้องแจ้งเป็นลายลักษณ์อักษรให้คณะกรรมการตรวจรับพัสดุ ให้ทราบล่วงหน้าเป็นเวลา 15 วัน เพื่อตรวจหรือทดสอบวัสดุหรืองานนั้นๆ จนกว่าจะได้รับการพิจารณาเห็นชอบจึงจะลงมือปฏิบัติงานนั้นต่อไปได้
- 3.6.3 วัสดุสิ่งของอุปกรณ์ต่างๆ ที่ใช้รวมทั้งการติดตั้งใดๆ ในส่วนต่างๆ ของงานก่อสร้างไม่ว่าจะเป็นในระยะก่อนการใช้ระหว่างใช้หรือใช้ไปแล้วประการใดก็ตาม หากคณะกรรมการตรวจรับพัสดุ เห็นสมควรให้มีการตรวจสอบผู้รับจ้างจะต้องดำเนินการโดยเคร่งครัดตามที่รายการข้อกำหนดไว้หรือตามที่คณะกรรมการตรวจรับพัสดุ จะเห็นสมควรสั่งให้ดำเนินการจนได้ผลเป็นที่น่าพอใจและได้รับการพิจารณาเห็นชอบจากคณะกรรมการตรวจรับพัสดุ โดยไม่มีข้อโต้แย้งเรียกร้องใดๆ ทั้งสิ้น
- 3.6.4 งานส่วนใดที่ระบุในรายการ หรือตามคำสั่งของคณะกรรมการตรวจรับพัสดุ ที่จะต้องมีการตรวจพิจารณาตามลำดับขั้นจึงจะอนุมัติดำเนินการต่อไปได้ผู้รับจ้างจะต้องถือปฏิบัติตามอย่างเคร่งครัด หากมีส่วนใดที่จัดทำไปก่อนโดยมิได้รับการพิจารณาอนุมัติ คณะกรรมการตรวจรับพัสดุ มีสิทธิที่จะสั่งให้รื้อถอนหรือทุบส่วนนั้นได้ และผู้รับจ้างจะต้องจัดทำใหม่โดยไม่คิดมูลค่าหรือเรียกร้องโต้แย้งใดๆ เพิ่มเติม
- 3.6.5 ผู้รับจ้างจะต้องส่งตัวอย่างวัสดุทั้งหมดที่ใช้ในการก่อสร้าง ให้คณะกรรมการตรวจรับพัสดุ ตรวจสอบอนุมัติก่อนทำการติดตั้ง ในกรณีที่วัสดุหรือชิ้นส่วนที่จะส่งให้คณะกรรมการตรวจรับพัสดุ ตรวจสอบอนุมัติมีขนาดใหญ่ไม่สะดวกในการขนส่ง เช่น หน้าต่างประตู หรือส่วนอื่น ๆ ให้ผู้รับจ้างจัดทำแบบตัวอย่างขึ้น ณ ที่ก่อสร้าง เพื่อให้คณะกรรมการตรวจรับพัสดุ ตรวจสอบอนุมัติก่อนที่จะทำการติดตั้งหรือก่อสร้างวัสดุหรือชิ้นส่วนนั้น ๆ ในส่วนอื่น ๆ ที่เหลือของอาคารวัสดุก่อสร้างที่เกี่ยวข้องกับโครงสร้างของอาคารจะต้องนำเสนอขออนุมัติจากคณะกรรมการตรวจรับพัสดุ และ/หรือคณะกรรมการตรวจรับพัสดุ เช่นเดียวกัน ในกรณีที่คณะกรรมการตรวจรับพัสดุ ต้องการควบคุมคุณภาพ และความสามารถในการรับน้ำหนักของคอนกรีต โดยการให้หล่อแท่งคอนกรีตเพื่อนำไปทดสอบ ผู้รับจ้างจะต้องจัดทำแท่งคอนกรีตเพื่อการทดสอบนี้ โดยผู้รับจ้างเป็นผู้ออกค่าใช้จ่ายทั้งในการทำแท่งคอนกรีตและการทดสอบ



3.7 สิทธิของคณะกรรมการตรวจรับพัสดุ ในการแก้ไขงาน

3.7.1 คณะกรรมการตรวจรับพัสดุ มีอำนาจ และสิทธิในการสั่งให้แก้ไขหรือเปลี่ยนแปลงงานใดๆ ที่ไม่ถูกต้องหรือไม่ตรงกับที่ระบุไว้ในแบบและรายการตามข้อตกลงในสัญญา

3.8 สิทธิของผู้รับจ้างในการปฏิบัติตามสัญญา

3.8.1 หากคณะกรรมการตรวจรับพัสดุ ไม่สามารถจ่ายเงินค่าก่อสร้างให้ผู้รับจ้างให้ผู้รับจ้างในสัญญาภายในกำหนดระยะเวลาหนึ่งภายหลังที่ผู้รับจ้าง ได้ยื่นเอกสารเบิกเงินค่าก่อสร้างเสร็จและ คณะกรรมการตรวจรับพัสดุ ได้รับรองการส่งงานนั้นแล้ว ผู้รับจ้างมีสิทธิที่จะร้องขอและทวงถามได้

3.9 การประกันความเสียหายทุกประเภท

3.9.1 ผู้รับจ้างจะต้องเป็นผู้จัดหาและจัดทำประกันภัยพร้อมชำระเบี้ยประกันในลักษณะ Contractor's All Risks เต็มมูลค่าโครงการโดยให้ความคุ้มครองถึงผู้รับจ้างรายอื่น ๆ ในโครงการด้วย กรมธรรม์นี้ให้ระบุคณะกรรมการตรวจรับพัสดุ เป็นผู้รับผลประโยชน์ กรมธรรม์ประกันภัยนี้ต้องมีระยะเวลาการเอาประกันภัย ตั้งแต่เริ่มงานก่อสร้างจนถึงกำหนดการรับมอบงานงวดสุดท้าย ผู้รับจ้างจะต้องปฏิบัติตามเงื่อนไขของกรมธรรม์ ในกรณีที่มีความเสียหายเกิดขึ้น ผู้รับจ้างหรือผู้รับจ้างรายอื่นๆ ที่ทำให้เกิดความเสียหายจะต้องเป็นผู้รับผิดชอบค่าความเสียหายส่วนแรก และค่าความเสียหายส่วนที่เกินจากมูลค่าที่เอาประกันไว้ รวมทั้งเบี้ยประกันภัยดังกล่าวมาแล้วทั้งหมดไม่เป็นผลให้ผู้รับจ้างพ้นจากความรับผิดชอบใดๆ ตามสัญญานี้ โดยผู้รับจ้างจะต้องรับผิดชอบความเสียหายต่างๆ ที่มีได้ระบุไว้ในกรมธรรม์ ผู้รับจ้างจะต้องทำประกันภัยสำหรับวัสดุอุปกรณ์เครื่องมือ เครื่องจักร ที่พักคนงาน และโรงงานก่อสร้าง หรืออื่น ๆ ในกรณีที่มีได้ระบุไว้ในกรมธรรม์ฉบับนี้

4. เงื่อนไขในหน้าที่และความรับผิดชอบการดำเนินงาน

4.1 การจัดวางแผนงานและการปฏิบัติ

4.1.1 ผู้รับจ้าง จะต้องทำแผนงาน การจัดดำเนินงานโครงการก่อสร้าง ทั้งหมดอย่างสมบูรณ์ ให้ถูกต้องเหมาะสมสอดคล้องกับสัญญาและข้อกำหนดตกลงต่างๆ แสดงลำดับขั้นตอน ชนิด ลักษณะ ปริมาณระยะเวลา ผลงาน และมูลค่างาน ความสัมพันธ์สอดคล้องของงานแต่ละขั้นตอนของแผนงานและของงานทั้งหมด รวมทั้งรายละเอียดที่จำเป็นอื่นๆ พร้อมหนังสือแจ้งความสามารถความรับผิดชอบการดำเนินงานตามแผนงานนั้นจัดแยกเป็นชุด ให้คณะกรรมการตรวจรับพัสดุ พิจารณาล่วงหน้าอย่างมาไม่เกิน 15 วัน (นับจากวันที่ลงนามในสัญญานี้) คณะกรรมการตรวจรับพัสดุ จะใช้เวลาพิจารณาและแจ้งผลให้ทราบ (นับจากวันที่ได้รับหนังสือนั้น) ในระยะเวลาประมาณ 15 วัน



- 4.1.2 ในกรณีที่จำเป็นต้องมีการปรับปรุง เปลี่ยนแปลงแผนงานของอาคาร หรือขั้นตอนการทำงาน เพื่อทำการขนส่ง หรือเก็บสต็อกวัสดุอุปกรณ์ต่างๆ ผู้รับจ้างจะต้องไม่คิดค่าก่อสร้างหรือค่าใช้จ่ายใด ๆ เพิ่มเติมราคาก่อสร้างในภายหลังมิได้
- 4.1.3 ในการทำงานก่อสร้างแต่ละส่วน หรือแต่ละขั้นตอนของงานก่อสร้างผู้รับจ้างจะต้องจัดทำแผนงานละเอียดอย่างเหมาะสมกับงาน พร้อมการคาดคะเนผลและปริมาณของงานนั้น ๆ ทุกระยะ 7 วัน และ 1 เดือน (หรือในระยะเวลาที่คณะกรรมการตรวจรับพัสดุ จะเห็นสมควร) จัดให้สอดคล้องกับแผนงานโครงการก่อสร้างทั้งหมดที่จัดวางไว้และส่งให้คณะกรรมการตรวจรับพัสดุ พิจารณาล่วงหน้าก่อนดำเนินงานดังกล่าว และผู้รับจ้างจะต้องรับผิดชอบการทำงานไปตามแผนงานนั้น ไม่ว่าจะได้รับการพิจารณาเห็นชอบหรือไม่ประการใดก็ตาม
- 4.1.4 ในกรณีที่ผู้รับจ้างทำงานก่อสร้างล่าช้า กว่าแผนงานที่วางไว้หรือมีลักษณะขี้งงว่างานก่อสร้างจะไม่เป็นไปตามแผนงานที่จัดวางไว้นั้นๆ ไม่ว่าจะมีความผิดพลาดเนื่องจากการทำงานของผู้รับจ้างเอง หรือจากเหตุอื่นใดก็ตามคณะกรรมการตรวจรับพัสดุ มีสิทธิสั่งให้ผู้รับจ้างเร่งทำงานกลางวัน กลางคืนและในวันหยุด ได้โดยผู้รับจ้างจะเรียกค่าจ้างเพิ่มเติมไม่ได้ นอกจากนี้ยังเป็นหน้าที่ของผู้รับจ้างจะต้องแก้ไขจัดแผนงานหลักใหม่ ของแต่ละส่วนแต่ละขั้นตอนและของโครงการก่อสร้างทั้งหมดให้สอดคล้องเป็นไปตามข้อกำหนดสัญญาและการตกลงที่มีไว้แต่เดิมหรือตามที่จะได้มีข้อกำหนดตกลงไว้นั้นๆ
- 4.1.5 การจัดแก้ไขปรับปรุงแผนงานนั้น ๆ ผู้รับจ้างต้องดำเนินการเช่นเดียวกับการจัดวางแผนงานดังกล่าวไว้ข้างต้นหรือตามที่คณะกรรมการตรวจรับพัสดุ เห็นเหมาะสมจึงจะทำงานก่อสร้างต่อไปได้และผู้รับจ้างจะต้องแก้ไขปรับปรุงการทำงานและปริมาณงานตามข้อกำหนดต่างๆ สอดคล้องเหมาะสมกับแผนงานที่แก้ไขเห็นชอบนั้น

4.2 การแจ้งผลงานและหลักฐาน

ในระยะการทำงานก่อสร้างจนแล้วเสร็จตามข้อกำหนดสัญญา และการตกลงต่าง ๆ เป็นหน้าที่

และความรับผิดชอบของผู้รับจ้างจะต้องจัดทำ และแจ้งให้คณะกรรมการตรวจรับพัสดุทราบ ในรูปของรายงานประจำเดือน คือ

- 4.2.1 การจัดเตรียมงาน การใช้วัสดุแรงงานแต่ละขั้นตอนแต่ละแขนง ในแต่ละสัปดาห์แต่ละเดือน (ในลักษณะตาราง) ตามที่คณะกรรมการตรวจรับพัสดุ เห็นสมควร
- 4.2.2 ผลการทดสอบตรวจสอบวัสดุ และงานก่อสร้างต่างๆ พร้อมความเห็นการพิจารณาของคณะกรรมการตรวจรับพัสดุ
- 4.2.3 ปริมาณผลความก้าวหน้าของงานแต่ละขั้นตอนของแต่ละแขนงงาน และของงานทั้งหมดที่เสร็จ แจ้งความสำเร็จหรืออุปสรรคความช้าเร็วเทียบกับผลงานที่กำหนดเห็นชอบไว้ในลักษณะเปรียบเทียบด้วยตารางและ BAR CHAT ตามที่คณะกรรมการตรวจรับพัสดุเห็นสมควร



- 4.2.4 ภาพถ่ายผลงานความก้าวหน้าของงานแต่ละเดือน (เพื่อประกอบการเบิกจ่ายเงินงวดค่าก่อสร้างตามสัญญา) รวมทั้งภาพถ่ายการทดสอบวัสดุก่อสร้างงานตรวจสอบข้อชำรุดบกพร่องและการแก้ไขการประกอบติดตั้งและงานก่อสร้างที่มีลักษณะสำคัญต่างๆ ซึ่งคณะกรรมการตรวจรับพัสดุ เห็นสมควร บันทึกภาพไว้เป็นหลักฐานอ้างอิงความถูกต้องเรียบร้อยของการทำงานตามข้อกำหนดสัญญาต่าง ๆ
- 4.2.5 แบบฟอร์ม ตารางแสดงรายการใช้วัสดุ-แรงงาน ตามตารางแสดงผลความก้าวหน้างานแต่ละขั้นตอนของงานทั้งหมด ผู้รับจ้างจะต้องจัดทำตามที่คณะกรรมการตรวจรับพัสดุ กำหนดแนะนำ หรือพิจารณาเห็นชอบ โดยจัดทำด้วยปริมาณให้เพียงพอกับการใช้งานจนงานก่อสร้างเสร็จเรียบร้อยด้วยค่าใช้จ่ายของผู้รับจ้างเอง
- 4.2.6 ภาพถ่ายผลความก้าวหน้าของงานและการตรวจสอบ ทดสอบ วัสดุติดตั้งแก้ไขต่างๆ ที่กำหนดต่อนั้นจะต้องเป็นภาพถ่ายที่ครอบคลุมงานอย่างทั่วถึงชัดเจนด้วยภาพถ่ายขนาดไม่เล็กกว่า 3.5" x 5" และจำนวนภาพถ่ายตามความเหมาะสมของงาน พร้อมข้อความรายละเอียดประกอบให้เหมาะสมด้วยค่าใช้จ่ายของผู้รับจ้างเอง นำส่งเอกสารหลักฐานต่างๆ ควรจัดแยกเป็นชุด ๆ พร้อมหนังสือนำส่งตามที่คณะกรรมการตรวจรับพัสดุ เห็นสมควร

4.3 การปฏิบัติงานในเวลาปกติและการปฏิบัติงานในเวลาพิเศษ

4.3.1 การปฏิบัติงานก่อสร้างตามปกติในแต่ละวัน ผู้รับจ้าง ช่าง คนงานทุกแขนงงานก่อสร้างของผู้รับจ้างจะต้องปฏิบัติตามกฎข้อบังคับที่กำหนดไว้ข้างต้น และผู้รับจ้างหรือผู้แทนผู้รับจ้างมีหน้าที่ในการปฏิบัติและรับผิดชอบอีกด้วยดังนี้

- (1) แจ้งขอการทำงานแต่ละวัน โดยแจ้งล่วงหน้าก่อนการทำงานปกติอย่างน้อย 1 วัน ประกอบด้วย ขอบเขต ตำแหน่ง ชนิดลักษณะ ระยะเวลา ปริมาณงาน จำนวน ช่าง คนงาน เครื่องมือ เครื่องใช้ ที่สำคัญผังส่งเขปปริมาณงานที่จะทำเสร็จในแต่ละวัน พร้อมทั้งแจ้งการจัดการป้องกันอันตรายความเสียหายให้เหมาะสมตามความจำเป็นกับสภาพงาน โดยจะต้องแยกแยะจัดทำให้สอดคล้องกับแผนงานละเอียดและแผนงานทั้งโครงการที่ได้กำหนดหรือได้รับการเห็นชอบไว้นั้นๆ ให้คณะกรรมการตรวจรับพัสดุ แต่ละกรณีงาน พิจารณาเห็นชอบเสียก่อนจึงจะทำงานนั้นได้
- (2) แจ้งให้คณะกรรมการตรวจรับพัสดุ แล้วแต่กรณี ให้ทำการตรวจสอบการประกอบการติดตั้งการแก้ไขต่างๆ รวมทั้งวัสดุอุปกรณ์ต่าง ๆ ในงานแต่ละขั้นตอนและของแต่ละแขนงงานหรือตามที่มีการระบุตรวจสอบทดสอบให้ตรวจสอบทดสอบให้แล้วเสร็จเรียบร้อยถูกต้องตามกำหนดหรือตามที่คณะกรรมการตรวจรับพัสดุ เห็นชอบหรือเห็นเหมาะสมแล้วจึงทำงานขั้นตอนต่อไปได้
- (3) ในกรณีที่คณะกรรมการตรวจรับพัสดุ มีความเห็นให้แก้ไข ชนิด ลักษณะ ปริมาณงานวิธีการทำงานหรืออื่น ๆ ให้เหมาะสมประการใดก็ตามผู้รับจ้างและผู้แทนผู้รับจ้างมีหน้าที่และความรับผิดชอบต้องปฏิบัติตามความคิดเห็นและการพิจารณาเพื่อให้งานแต่ละขั้นตอนและงานส่วนอื่นๆ ที่ต่อเนื่องดำเนินต่อไปได้ไม่หยุดชะงักล่าช้าเป็นหน้าที่และความรับผิดชอบของผู้รับจ้างจะต้องกำหนด



ระยะเวลาการแจ้งและดำเนินงานตรวจสอบทดสอบรวมทั้งงานแก้ไขต่างๆ จนได้ผลถูกต้องเรียบร้อยตามกำหนดและด้วยค่าใช้จ่ายของผู้รับจ้างเองโดยไม่มีข้อโต้แย้งเรียกร้องใดๆ ทั้งสิ้น

- (4) เวลาปฏิบัติงานปกติของผู้รับจ้างเริ่มจาก 8.00 น. จนถึงเวลา 17.00 น. ในกรณีจำเป็นต้องปฏิบัติงานเกินกำหนดเวลาปกติ เพื่อมิให้เกิดความเสียหายต่องานนั้นได้ ให้ผู้รับจ้างแจ้งให้คณะกรรมการตรวจรับพัสดุ ได้ทราบทุกครั้ง และให้ปฏิบัติงานตามข้อกำหนดการทำงานต่าง ๆ ที่ระบุไว้รวมทั้งข้อกำหนดการปฏิบัติงานในเวลาพิเศษ ตามกฎข้อบังคับในกฎหมายแรงงานด้วย
- (5) การจัดเอกสารหลักฐานการทำงานในเวลาปกติต่างๆ ดังกล่าวข้างต้นเป็นหน้าที่ของผู้รับจ้างต้องจัดทำแยกเป็นชุด ๆ พร้อมสำเนาและหนังสือนำส่งมาที่คณะกรรมการตรวจรับพัสดุ จะเห็นสมควรเหมาะสม

4.3.2 การปฏิบัติงานในเวลาพิเศษ

- (1) ในกรณีที่ผู้รับจ้างมีความจำเป็น ต้องปฏิบัติงานจนล่วงเลยกว่าเวลาปกติหรือจำเป็นต้องปฏิบัติงานในเวลากลางคืน ผู้รับจ้างต้องแจ้งแผนงานชนิดลักษณะการจัดเรียงการดำเนินงานการตรวจสอบต่าง ๆ วัสดุอุปกรณ์เครื่องใช้สำคัญจำเป็น ช่าง คนงาน ปริมาณงาน และระยะเวลาที่คาดคะเนไว้ ความสะดวก ความปลอดภัย การป้องกันอุบัติเหตุและอื่นๆ อย่างเหมาะสมเพียงพอกับงาน ให้คณะกรรมการตรวจรับพัสดุ ได้ทราบล่วงหน้าในระยะเวลาอันสมควรทุกครั้ง และผู้รับจ้างต้องปฏิบัติงานไปตามที่คณะกรรมการตรวจรับพัสดุ เห็นสมควรเหมาะสม พร้อมทั้งผู้รับจ้างต้องรับผิดชอบค่าใช้จ่ายและความเสียหายใด ๆ ก็ตามอันเกิดจากการทำงานเกินเวลาปกติทั้งสิ้นการจัดส่งเอกสารหลักฐาน การทำงานเกินเวลาปกติให้ปฏิบัติเช่นเดียวกับการจัดส่งเอกสารทำงานในเวลาปกติ หรือตามที่ผู้บริหารก่อสร้างเห็นสมควร
- (2) หากคณะกรรมการตรวจรับพัสดุ พิจารณาเห็นว่างานนั้นจำเป็นต้องมีคณะกรรมการตรวจรับพัสดุหรือผู้บริหารงานก่อสร้างตรวจตราควบคุมดูแลงานก่อสร้างนั้น ผู้รับจ้างจะต้องอำนวยความสะดวก ให้ความปลอดภัยป้องกันอุบัติเหตุอันตรายต่างๆ ตามที่มีข้อกำหนดไว้เช่นเดียวกับการทำงานในเวลาปกติแก่ผู้บริหารก่อสร้าง และผู้รับจ้างจะต้องจ่ายค่าปฏิบัติงานเกินเวลาปกติให้ผู้ควบคุมงาน และผู้บริหารงานก่อสร้างนั้นในอัตราเหมารวมชั่วโมงละ 400 บาท ของวิศวกร ชั่วโมงละ 200 บาท ของช่างเทคนิค ต่อคนทำงานของผู้ควบคุมงานที่ทำงานล่วงเวลา โดยนับเวลาจากเวลาทำงานปกติจนเสร็จงานที่จะต้องตรวจตราดูแล (การนับเวลาในกรณีผู้รับจ้างเริ่มทำงานก่อนเวลาปกติและจำเป็นต้องมีคณะกรรมการตรวจรับพัสดุหรือตัวแทนตรวจตราควบคุมดูแลก็ให้นับเวลาที่เพิ่มขึ้นไปจนถึงเวลาที่เริ่มปฏิบัติงานปกติ) ช่วงเวลาการทำงานปกติ หมายถึง ช่วงเวลา 8.00 น. - 17.00 น. ของวันจันทร์ถึงวันเสาร์ ของแต่ละสัปดาห์ (ยกเว้นเฉพาะวันหยุดประจำปี ของผู้บริหารก่อสร้าง ซึ่งประกาศตามกฎหมายแรงงาน



- (3) แบบฟอร์มเกี่ยวกับการแจ้งขอทำงานแต่ละวัน (ทั้งในเวลาปกติและนอกเวลาปกติ) การตรวจสอบการประกอบติดตั้งส่วนงานก่อสร้างต่าง ๆ การขอทำงานคอนกรีต การตรวจสอบทดสอบ วัสดุอุปกรณ์ต่าง ๆ บันทึกการสั่งงานของผู้รับจ้างและอื่น ๆ ที่กล่าวไว้ข้างต้นเป็นหน้าที่และความรับผิดชอบของผู้รับจ้าง จะต้องจัดทำตามที่คณะกรรมการตรวจรับพัสดุ กำหนดให้หรือเห็นชอบโดยผู้รับจ้างต้องเตรียมแบบฟอร์มเหล่านี้ให้แล้วเสร็จเรียบร้อยไว้ล่วงหน้าก่อนเริ่มงานก่อสร้างอย่างน้อย 15 วัน ด้วยปริมาณพอเพียงกับงานก่อสร้างที่จะต้องให้เสร็จตามสัญญาและการตกลงต่าง ๆ นั้น

4.4 การร่วมมือในการปฏิบัติงานและการประสานงาน

- 4.4.1 ผู้รับจ้างต้องจัดตัวแทนผู้มีอำนาจเต็มเข้าร่วมประชุม ระหว่างผู้รับจ้างกับคณะกรรมการตรวจรับพัสดุ ซึ่งอาจจะรวมถึง สถาปนิก วิศวกร ตัวแทนของคณะกรรมการตรวจรับพัสดุ การประชุมดังกล่าวจะมีขึ้นทุก ๆ 7 วัน ตลอดระยะเวลาการก่อสร้าง หรือเมื่อคณะกรรมการตรวจรับพัสดุ เห็นสมควรเรียกประชุมกรณีเร่งด่วน
- 4.4.2 ผู้รับจ้างและบุคลากรของผู้รับจ้างและองค์กร ต้องให้ความร่วมมือและประสานงานกันและร่วมกันจัดหาวิธีป้องกันความเสียหาย อันเนื่องมาจากความประมาทเลินเล่อ หรือความรู้เท่าไม่ถึงการณ์ ที่อาจเกิดขึ้น ตลอดจนการรักษาทรัพย์สินของแต่ละฝ่ายและส่วนรวมให้พ้นจากอันตราย ซึ่งอาจเกิดจากอัคคีภัยและการสูญเสีย ผู้รับจ้างและบุคลากรของผู้รับจ้างแต่ละองค์กร ต้องรับผิดชอบ และชดใช้ค่าเสียหายในกรณีที่เกิดการเสียหายงานฝ่ายอื่น ซึ่งเกิดจากการปฏิบัติงานของผู้รับจ้าง

4.5 การใช้สถานที่และบริเวณ การทำความสะอาด

4.5.1 การใช้สถานที่และบริเวณ

- (1) มหาวิทยาลัยราชภัฏพระนคร ไม่อนุญาตให้ผู้รับจ้างปลูกสร้างที่พักคนงานอยู่ในขอบเขตของบริเวณและสถานที่ทำการก่อสร้าง ยกเว้นการจัดสร้างที่เก็บวัสดุเครื่องมือ สัมภาระและที่ทำงานช่าง คนงาน เท่านั้น
- (2) ผู้รับจ้าง จะต้องไม่ติดตั้งหรือบรรทุกวัสดุ หรืออุปกรณ์ หรือเครื่องมือ เครื่องจักรที่มีน้ำหนักบรรทุกมากเกินไป อันอาจเกิดอันตรายแก่โครงสร้างหรือส่วนของสิ่งปลูกสร้างต่าง ๆ ได้ หรือที่ซึ่งคณะกรรมการตรวจรับพัสดุเห็นไม่สมควร
- (3) ผู้รับจ้างจะต้องจัดทำเครื่องหมาย หรือป้ายชี้แจงในการใช้สถานที่ การป้องกันอุบัติเหตุ อันตราย ความเสียหายต่าง ๆ อย่างเหมาะสมและตามคำสั่งของ คณะกรรมการตรวจรับพัสดุเห็นสมควร
- (4) ในกรณีที่ต้องการสถานที่และบริเวณสำหรับปฏิบัติงานเป็นพิเศษ นอกเหนือไปจากการก่อสร้างธรรมดา หรือในกรณีที่จะต้องใช้สถานที่และบริเวณสำหรับปฏิบัติงานในเวลากลางคืน ผู้รับจ้างจะต้องทำหนังสือขออนุญาตเสนอคณะกรรมการตรวจรับพัสดุ พิจารณาทุกกรณีและเมื่อได้รับการ



พิจารณาเห็นชอบแล้ว ผู้รับจ้างจึงเข้าไปใช้สถานที่บริเวณงานนั้นและปฏิบัติงานนั้นได้

- (5) ผู้รับจ้าง จะต้องจัดเก็บวัสดุที่ใช้สำหรับการก่อสร้างและวัสดุที่ใช้แล้วหรือเหลือใช้และเครื่องมือ เครื่องใช้ และอุปกรณ์ต่างๆ ไว้อย่างเป็นระเบียบเรียบร้อยไม่กีดขวางการจราจร หรือการขนส่งเหมาะสมกับการปฏิบัติงาน และต้องปลอดภัยจากอุบัติเหตุและอัคคีภัย และเหมาะสมกับทุกสภาพดินฟ้า อากาศ และสิ่งแวดล้อมต่าง ๆ
- (6) ผู้รับจ้าง จะต้องจัดหาป้ายสัญญาณต่างๆ รวมทั้งไฟสัญญาณในเวลากลางคืน ติดตั้งไว้ด้วยเพื่อป้องกันอันตรายแก่ประชาชนผู้สัญจรไปมาอันตรายต่างๆ ที่เกิดขึ้นแก่ชีวิต หรือทรัพย์สินของผู้สัญจรไปมาหรือเกิดขึ้นกับอาคารทรัพย์สินที่อยู่ใกล้เคียง อันมีสาเหตุมาจากงานก่อสร้างนี้แล้ว ผู้รับจ้าง จะต้องเป็นผู้รับผิดชอบค่าใช้จ่ายนั้น ๆ แต่ผู้เดียว

4.5.2 การทำความสะอาดสถานที่

- (1) ในระยะเวลาก่อสร้างผู้รับจ้างจะต้องจัดการขนเศษไม้ เศษวัสดุอื่น ๆ นั้งร้านหรือไม้แบบ และวัสดุที่ไม่ได้ใช้เข้าไปทิ้งหรือจัดกองไว้อย่างเป็นระเบียบ ไม่เกะกะกีดขวางการทำงานต่างๆ และรักษาอาคารสิ่งปลูกสร้างและบริเวณที่ทำการก่อสร้างให้อยู่ในสภาพสะอาดเรียบร้อยอย่างเหมาะสม และตามที่คณะกรรมการตรวจรับพัสดุ เห็นสมควรอยู่เสมอ
- (2) เมื่องานก่อสร้างเสร็จเรียบร้อยแล้ว และการส่งมอบงาน ผู้รับจ้างจะต้องกลบหลุมและบ่ออันเกิดจากการรื้อถอน หรือเกิดจากการก่อสร้างต่างๆ และต้องเก็บสิ่งที่เหลือใช้ต่างๆ จากการก่อสร้างออกไปจากอาคารและบริเวณ รวมทั้งต้องเกลี่ยปรับแต่งระดับดินให้เรียบร้อยเหมาะสม อยู่ในสภาพที่เข้าใช้สอยตามวัตถุประสงค์ความต้องการได้ทันที
- (3) ในกรณีที่ผู้รับจ้างมิได้จัดทำทำความสะอาดอาคาร และบริเวณสถานที่ดังกล่าวข้างต้น ในระยะเวลาตามที่กำหนดให้ปฏิบัติหรือที่ระบุไว้คณะกรรมการตรวจรับพัสดุ อาจจ้างให้ผู้อื่นเข้าจัดการได้ และคิดค่าใช้จ่ายจากผู้ว่าจ้างโดยหักเงินค่าก่อสร้างงวดสุดท้ายตามเงื่อนไขในสัญญาการตกลง

4.6 การจัดตั้งโรงงาน ที่ทำงานชั่วคราว การสุขาภิบาล และการจัดทำป้ายงาน

4.6.1 การจัดตั้งโรงงานที่ทำงานชั่วคราว

- (1) ผู้รับจ้าง จะต้องตั้งโรงงาน และที่ทำงานชั่วคราวในสถานที่คณะกรรมการตรวจรับพัสดุจะกำหนดบริเวณให้และให้มีความมั่นคงเรียบร้อยตลอดระยะเวลางานก่อสร้างตามสัญญาและการตกลงต่างๆ
- (2) ผู้รับจ้าง จะต้องจัดเก็บวัสดุมีอุปกรณ์สำหรับใช้ในการก่อสร้างอย่างเป็นระเบียบและปราศจากภัยต่าง ๆ ผู้รับจ้างมีที่พักสำหรับตนเผื่ออาคารที่ก่อสร้างไว้อย่างเป็นสัดส่วน ในจำนวนที่เหมาะสม เมื่องานเสร็จเรียบร้อยแล้วให้รื้อถอนออกให้เรียบร้อยผู้รับจ้างจะต้องเป็นผู้จัดหา น้ำประปา ไฟฟ้า แสงสว่าง และไฟฟ้ากำลังที่จำเป็นสำหรับการก่อสร้าง และใช้งานทั่วไปและต้องเป็นผู้ขออนุญาต



และออกค่าใช้จ่ายในการขออนุญาต และดำเนินการติดตั้งและการใช้จ่ายต่าง ๆ ทั้งสิ้น

- (3) ผู้รับจ้าง จะต้องจัดระเบียบและรักษาความสะอาดโรงงานและที่ทำงานชั่วคราวต่าง ๆ อย่างสม่ำเสมอจนกว่างานจะแล้วเสร็จเรียบร้อยและให้เคลื่อนย้ายออกไปจากบริเวณก่อสร้างทั้งหมดเมื่อสิ้นสุดการก่อสร้างแล้ว

4.6.2 การสุขาภิบาล

- (1) ผู้รับจ้างจะต้องจัดทำท่อระบายน้ำจากสุขภัณฑ์ จากการก่อสร้างและการใช้งานทั่วไป ออกไปให้พ้นบริเวณที่ทำการก่อสร้างโดยไม่เสียหายเดือดร้อนกับสิ่งแวดล้อมข้างเคียงต่างๆ
- (2) ผู้รับจ้างจะต้องจัดทำส้วม และห้องน้ำให้มิดชิด และสะอาดถูกหลักอนามัยและให้มีจำนวนมีเพียงพอสำหรับคนงาน และจะต้องจัดวางระเบียบให้คนงานทุกคนใช้ห้องน้ำและห้องส้วมที่จัดขึ้น และห้ามโดยเด็ดขาด มิให้คนงานใช้ห้องน้ำและห้องส้วมส่วนหนึ่งส่วนใดของอาคาร นอกจากห้องน้ำห้องส้วมที่จัดไว้เฉพาะคนงาน และให้ผู้รับจ้างถือปฏิบัติอย่างเข้มงวดและสม่ำเสมอจนกว่าจะส่งมอบงานให้ผู้ว่าจ้างได้รับมอบงานเรียบร้อยแล้ว
- (3) ให้ผู้รับจ้างทำการรื้อถอนอาคาร สิ่งปลูกสร้าง อุปกรณ์ชั่วคราวเหล่านี้ไปให้พ้นสถานที่ปลูกสร้างเมื่องานก่อสร้างเสร็จเรียบร้อยแล้ว และให้ทำความสะอาดอาคารและบริเวณตามสัญญาและการตกลงต่างๆ ให้เรียบร้อยและใช้งานได้ทันที

4.7 การทำงานก่อสร้างเฉพาะส่วน และส่วนเกี่ยวเนื่องต่างๆ

4.7.1 การตรวจสอบจัดทำตำแหน่ง แนว ระยะ ระดับต่างๆ กล่าวคือ

- (1) ผู้รับจ้างจะต้องทำการตรวจสอบตำแหน่งมุมหลักเขตที่ดิน แนวระดับตำแหน่ง ระยะของบริเวณที่ดินกับของสิ่งปลูกสร้างต่าง ๆ ที่ระบุไว้ในสัญญาการตกลงต่าง ๆ ของบริเวณสิ่งข้างเคียงที่เกี่ยวข้องหรือที่จะใช้อ้างอิงต่างๆ รวมทั้งจะต้องจัดทำการป้องกันดูแลรักษาไว้เป็นอย่างดี เพื่อใช้เป็นหลักยึดถืออ้างอิงในการบอกตำแหน่ง ระยะ ระดับ แนวต่าง ๆ กับของงานก่อสร้างตามรูปแบบรายละเอียดข้อกำหนดตกลงต่าง ๆ ตลอดระยะเวลาการทำงานจนงานก่อสร้างต่างๆ เสร็จเรียบร้อยและผู้ว่าจ้างได้รับมอบงานนั้นไว้เรียบร้อยแล้ว
- (2) ในการทำงานก่อสร้างผู้รับจ้างจะต้องทำการตรวจสอบแนว ตำแหน่ง ระยะ ระดับของอาคารสิ่งปลูกสร้างต่าง ๆ และอื่น ๆ ที่เกี่ยวข้อง ที่กำลังทำการก่อสร้างกับแนวตำแหน่ง ระยะ ระดับ และรายละเอียดอื่น ๆ ที่กำหนดไว้ทุกครั้งก่อนที่จะทำการก่อสร้างในส่วนนั้น หรือทำการก่อสร้างขั้นต่อไป และต้องแจ้งหลักฐานผลการตรวจสอบอย่างชัดเจน ให้คณะกรรมการตรวจรับพัสดุทราบไว้ทุกครั้งหากการตรวจสอบต่าง ๆ แต่ครั้งดังกล่าวมีผลคลาดเคลื่อนจากที่กำหนดไม่ว่าประการใดผู้รับจ้างจะต้องแจ้งความคลาดเคลื่อนนั้น ๆ พร้อมข้อมูลรายละเอียดหลักฐานที่เกี่ยวข้องต่าง ๆ อย่างชัดเจนเหมาะสมให้



คณะกรรมการตรวจรับพัสดุ พิจารณาตรวจสอบวินิจฉัยนั้น ๆ ทั้งนี้ โดยไม่มีข้อโต้แย้งเรียกร้อยใด ๆ

- (3) ผู้รับจ้างจะต้องจัดทำระยะ ตำแหน่ง ระดับ แนว ดิ่ง ฉาบที่แน่นอนถูกต้องของโครงการหลักโครงสร้างส่วนประกอบ ผนังส่วนต่อเนื่องต่าง ๆ เพื่อเป็นตำแหน่ง ระยะ แนว ระดับ หลักสำคัญงานก่อสร้างต่าง ๆ เช่น งานสุขาภิบาล งานระบบไฟฟ้า ระบบปรับอากาศ การติดตั้งเครื่องจักร เครื่องมือ เครื่องใช้ อุปกรณ์ต่าง ๆ และงานรายละเอียดตามข้อกำหนดต่าง ๆ ที่ต่อเนื่องสัมพันธ์กันเป็นต้นไปให้คณะกรรมการตรวจรับพัสดุพิจารณาตรวจสอบให้เห็นชอบก่อนการทำงานก่อสร้างส่วนนั้นหรืองานขั้นต่อไปของส่วนต่อเนื่องทุกครั้งและผู้รับจ้างจะต้องรับผิดชอบปฏิบัติไปตามการพิจารณานั้นโดยไม่มีข้อแม้ใด ๆ ทั้งสิ้น

4.7.2 การกำหนดระยะ ขนาด และส่วนเกี่ยวข้องจากที่ก่อสร้างผู้รับจ้างจะต้องทำการสำรวจ ตรวจสอบ วัดช่วงระยะ ลักษณะ ขนาด ตำแหน่ง ระดับแนวต่าง ๆ ตามสภาพความเป็นจริงของงานก่อสร้างเฉพาะส่วน และส่วนเกี่ยวข้องที่จะทำการสั่งวัสดุ อุปกรณ์ เครื่องใช้ต่าง ๆ หรือปฏิบัติงานก่อสร้างส่วนใด ๆ ของอาคาร สิ่งปลูกสร้างหรือการติดตั้งนั้น ๆ หากวัสดุ อุปกรณ์ เครื่องใช้ ที่จะสั่งหรือนำมาใช้เพื่อให้พอดีช่วงระยะตรงตามตำแหน่งได้ แนว ระดับ ขนาด ลักษณะ ทั้งในเฉพาะส่วนและส่วนที่เกี่ยวข้องของอาคารสิ่งปลูกสร้างส่วนต่าง ๆ คลาดเคลื่อนไปจากระยะ ตำแหน่ง แนว ระดับ และอื่น ๆ ที่ระบุไว้ในรูปแบบรายการ ผู้รับจ้างจะต้องแจ้งความคลาดเคลื่อนต่าง ๆ พร้อมหลักฐานอย่างชัดเจนให้คณะกรรมการตรวจรับพัสดุ เพื่อพิจารณาทันที และให้ผู้รับจ้างปฏิบัติตามการพิจารณาไว้เท่านั้น การแจ้งส่งหลักฐานดังกล่าว ผู้รับจ้างมีหน้าที่และรับผิดชอบดำเนินการดังกล่าวไว้ข้างต้นนั้น ๆ ในกรณีที่มีผู้รับจ้างต้องสั่งหรือทำการประกอบติดตั้งวัสดุที่มีขนาดหรือระยะตำแหน่ง ระดับ แนว ลักษณะแตกต่างไปจากรูปแบบรายการรายละเอียดข้อกำหนดต่าง ๆ แต่ให้พอดีและเหมาะสมกับช่วงระยะตำแหน่ง ระดับ แนว ลักษณะ ขนาดของงานก่อสร้างต่าง ๆ รวมทั้งสัมพันธ์สอดคล้องกับงานก่อสร้างส่วนต่อเนื่องใด ๆ ตามสภาพความเป็นจริงนั้น ๆ เป็นหน้าที่และความรับผิดชอบของผู้รับจ้างที่จะต้องปฏิบัติงานดังกล่าวเหล่านั้นให้ถูกต้องเรียบร้อยเหมาะสม ตรงตามการพิจารณากำหนดไว้โดยจะเรียกร้อยค่าชดใช้หรือโต้แย้งใด ๆ มิได้ทั้งสิ้น

4.7.3 การเตรียมงานเพื่อการก่อสร้างอื่นที่เกี่ยวข้อง ผู้รับจ้างจะต้องเตรียมการ และจัดทำช่อง รู คร่าว พุก ส่วนยึดเชื่อมโยง ค้ำยันต่าง ๆ หรือส่วนที่จำเป็นต้องจัดทำในส่วนต่าง ๆ และงานส่วนต่อเนื่องที่เกี่ยวข้องงานก่อสร้างนั้น ๆ ให้ได้ขนาด ระยะ ระดับ แนว ดิ่ง ฉาบด้วยวิธีการจัดทำอย่างถูกต้องเหมาะสม ตามรูปแบบรายละเอียดและข้อกำหนดประกอบแบบและได้มาตรฐานของงานก่อสร้างแต่ละแขนงงานช่างนั้น ๆ ด้วยวิธีการทำงานของช่างที่ดีให้เสร็จเรียบร้อยก่อนดำเนินงานขั้นต่อไปในแต่ละส่วนนั้น ๆ ผู้รับจ้างจะต้องแจ้งหลักฐานพร้อมรายละเอียดการเตรียมและจัดทำต่าง ๆ ดังกล่าวอย่างชัดเจนให้คณะกรรมการตรวจรับพัสดุ (แล้วแต่กรณีงาน) พิจารณาตรวจสอบเห็นชอบเสียก่อนหากมีข้อผิดพลาดคลาดเคลื่อนเสียหายเกิดขึ้นในส่วนนั้น ๆ ไม่ว่าประการใด เป็นหน้าที่ของผู้รับจ้าง



จะต้องทำการเคลื่อนย้ายหรือถอน เปลี่ยนแปลงให้ถูกต้องเรียบร้อยเหมาะสมตามข้อกำหนดต่าง ๆ ดังกล่าวข้างต้นและตามที่คณะกรรมการตรวจรับพัสดุ จะเห็นสมควรเสียก่อน จึงจะทำงานขั้นต่อไปได้ และผู้รับจ้างจะต้องรับผิดชอบการปฏิบัติงานดังกล่าวนั้นทั้งสิ้นโดยไม่มีข้อโต้แย้งเรียกร้องใดๆ ผู้รับจ้างจะต้องระงับใน การปฏิบัติงานมิให้เกิดความเสียหายจากการปฏิบัติงานของผู้รับจ้าง ผู้รับจ้างจะต้อง ชดใช้ค่าเสียหายนั้น ๆ ในกรณีที่มีการขัดแย้งหรือไม่สามารถตกลงกันได้ ให้ถือคำวินิจฉัยของคณะกรรมการตรวจรับพัสดุ เป็นการตัดสิน หากงานใดเป็น หน้าที่ของผู้รับจ้างจะต้องเตรียมไว้สำหรับการก่อสร้างที่จำเป็นและเกี่ยวข้องกับงาน อื่น แต่มิได้จัดทำไว้ผู้รับจ้างจะต้องเป็นผู้รับผิดชอบในการจัดทำไว้ทั้งสิ้น

4.7.4 ผู้รับจ้างจะต้องระมัดระวังกวดขันการปฏิบัติงานก่อสร้างต่าง ๆ ของผู้รับจ้างมิให้เกิด ขึ้นกับงานของผู้รับจ้างรายอื่นที่เกี่ยวข้องและหากเกิดการเสียหายขึ้น เนื่องจากการ ปฏิบัติงานก่อสร้างของผู้รับจ้างไม่ว่าเป็นกรณีใดๆ เป็นหน้าที่และความรับผิดชอบ ของผู้รับจ้างจะต้องจัดทำให้มีสภาพถูกต้องเหมาะสมตามข้อกำหนดความต้องการ และตามที่คณะกรรมการตรวจรับพัสดุจะเห็นสมควร รวมทั้งต้องชดใช้ความเสียหายนั้นโดยไม่มีข้อโต้แย้งใด อนึ่งหากปรากฏว่าการก่อสร้างส่วนใด ๆ ตาม ข้อกำหนดรายละเอียดข้อตกลงหรือตามมาตรฐานงานก่อสร้างแขนงงานนั้น ๆ หรือ ตามมาตรฐานการปฏิบัติงานของช่างที่ดีถือเป็นหน้าที่ของผู้รับจ้างจะต้องจัดเตรียมไว้ สำหรับการดำเนินงานก่อสร้างที่จำเป็นและเกี่ยวข้อง หรือต่อเนื่องกับงานอื่นแต่ผู้รับจ้าง มิได้จัดเตรียมไว้จะด้วยเหตุประการใดก็ตาม ผู้รับจ้างจะต้องรับผิดชอบในการจัดทำ ให้ถูกต้องเหมาะสม ตามข้อกำหนด ตกลงความต้องการทั้งสิ้น โดยไม่มีข้อโต้แย้ง เรียกร้องใดๆ ทั้งสิ้น

4.7.5 ผู้รับจ้างมีหน้าที่และความรับผิดชอบในการจัดดำเนินการเกี่ยวกับวัสดุอุปกรณ์ เครื่องมือ เครื่องใช้ ต่าง ๆ ในงานก่อสร้างเพิ่มเติมจากที่กำหนดไว้ดังนี้

(1) วัสดุ อุปกรณ์ เครื่องมือ เครื่องใช้ต่าง ๆ ตามรูปแบบรายการข้อกำหนด ประกอบแบบจะต้องได้รับการพิจารณา ตรวจสอบ ทดสอบ เห็นชอบจาก คณะกรรมการตรวจรับพัสดุให้ใช้ได้รวมทั้งจะต้องจัดส่งหลักฐาน ตัวอย่าง รายละเอียดสิ่งต่าง ๆ ดังกล่าวเหล่านั้นตามที่คณะกรรมการตรวจรับพัสดุ เรียกร้องต้องการและดำเนินการตามข้อกำหนดต่าง ๆ ที่ระบุไว้จนเป็นที่เรียบร้อย เสียก่อนผู้รับจ้างจึงจะส่งทำและนำไปประกอบติดตั้งในงานก่อสร้างต่าง ๆ ได้ รวมทั้งเก็บรักษาตามที่กำหนดตกลงไว้ ผู้รับจ้างจะต้องจัดส่งตัวอย่าง รายละเอียดผลการทดสอบวัสดุผสมคอนกรีต (Mix Design) เหล็กเสริม คอนกรีต และเหล็กโครงสร้างต่าง ๆ (ด้วยวิธีการและการจัดส่งตามที่ระบุไว้) ให้คณะกรรมการตรวจรับพัสดุพิจารณาตรวจสอบให้ใช้จึงนำไปใช้ อนึ่งคอนกรีต ที่ผสมใช้ในหน่วยงานจะต้องผสมตามที่กำหนดให้ใช้โดยต้องมีการจัดเตรียม และ ใช้ภาชนะที่ตวงวัดส่วนผสมเหมาะสมตลอดระยะเวลาการก่อสร้างมีสัดส่วน มาตรฐานตามอัตราส่วนที่กำหนดสัมพันธ์เหมาะสมกับความจุและการทำงานของ เครื่องผสมคอนกรีตที่ผสมใช้ในแต่ละครั้งด้วยวิธีการผสม และการใช้งาน คอนกรีตตามข้อกำหนดรายละเอียดที่ระบุไว้อย่างถูกต้องครบถ้วนและต้อง



รับรองความถูกต้องการผสมคอนกรีตในการทำงานและต้องได้รับความเห็นชอบจากคณะกรรมการตรวจรับพัสดุ (แล้วแต่กรณีงาน) ทุกครั้ง หากผู้รับจ้างมีความจำเป็นต้องเปลี่ยนแปลงส่วนผสมวัสดุอุปกรณ์ใดๆ ก็ให้ปฏิบัติไปตามข้อกำหนดที่ระบุไว้ในบททั่วไป ข้อ 3.2 และที่กล่าวไว้ข้างต้น

- (2) ก่อนการส่งวัสดุอุปกรณ์ต่าง ๆ เข้าในบริเวณก่อสร้างทุกครั้ง ผู้รับจ้างจำเป็นต้องกำหนดวันเวลา ประเภท ชนิด ลักษณะ จำนวนรายละเอียดที่จำเป็นเหมาะสมของวัสดุอุปกรณ์นั้น ๆ ให้คณะกรรมการตรวจรับพัสดุทราบล่วงหน้าอย่างน้อย 1 วัน เพื่อการตรวจสอบความถูกต้องเหมาะสมกับการนำเข้าไปและการใช้งาน
- (3) หากผู้รับจ้างนำวัสดุอุปกรณ์ต่างๆ เข้ามาในบริเวณที่ก่อสร้างรวมทั้ง จัดทำการใช้ประกอบการติดตั้งในงานก่อสร้างต่าง ๆ ไม่ว่าจะด้วยเหตุประการใดโดยที่ยังไม่ได้มีการตรวจสอบ ทดสอบ พิจารณาเห็นชอบจากคณะกรรมการตรวจรับพัสดุ ดังกล่าวไว้ข้างต้นให้เป็นที่เรียบร้อย ผู้รับจ้างจะต้องทำการขนย้ายหรือถอนเอาออกไปจากบริเวณที่ก่อสร้างทันที และหรือตามที่คณะกรรมการตรวจรับพัสดุเห็นสมควรโดยไม่มีข้อโต้แย้งใดๆ อนึ่งในกรณีที่ผู้รับจ้างนำวัสดุก่อสร้างต่างๆ ตามรูปแบบ ข้อกำหนดประกอบแบบเข้าบริเวณที่ก่อสร้าง และจัดทำใช้ประกอบติดตั้งในงานก่อสร้างต่าง ๆ โดยมีได้ผ่านการตรวจสอบ ทดสอบเห็นชอบจากคณะกรรมการตรวจรับพัสดุ ตามที่ระบุไว้ข้างต้นให้เรียบร้อยแล้วเสียก่อนหากปรากฏว่าการพิจารณาตรวจสอบ ทดสอบไม่ถูกต้องตามข้อกำหนดประกอบแบบต่าง ๆ และตามที่คณะกรรมการตรวจรับพัสดุเห็นไม่เหมาะสมไม่สมควรนำมาใช้งานก่อสร้างต่าง ๆ ผู้รับจ้างจะต้องขนย้าย หรือถอนจัดหา เปลี่ยนใช้ให้ถูกต้องตามข้อกำหนดประกอบแบบและตามที่คณะกรรมการตรวจรับพัสดุ เห็นสมควรโดยไม่ให้เกิดความกระทบกระเทือนเสียหายใด ๆ กับงานก่อสร้างต่าง ๆ
- (4) ผู้รับจ้างจะต้องตรวจตราดูแลป้องกันรักษาวัสดุ อุปกรณ์ เครื่องมือ เครื่องใช้ต่าง ๆ ที่ระบุไว้ในรูปแบบ รายละเอียดและข้อกำหนดประกอบแบบต่าง ๆ ซึ่งผ่านการตรวจสอบ ทดสอบ เห็นชอบให้นำเข้าใช้ประกอบติดตั้งในงานก่อสร้างต่าง ๆ ที่ระบุไว้ตลอดระยะเวลาการก่อสร้างจนงานแล้วเสร็จและผู้ว่าจ้างได้รับมอบงานไว้เรียบร้อยแล้วหากปรากฏว่าก่อนการใช้ระหว่างการใช้งาน หรือหลังการใช้งานก่อสร้างต่าง ๆ รูปลักษณะ คุณสมบัติของวัสดุก่อสร้างต่าง ๆ เหล่านั้นเปลี่ยนแปลงไปไม่ถูกต้องเหมาะสมตามข้อกำหนดต่าง ๆ และหรือตามที่คณะกรรมการตรวจรับพัสดุ เห็นสมควรไม่เหมาะสมต่าง ๆ ผู้รับจ้างจะต้องหรือถอนขนย้าย แก้ไข จัดหาใช้ประกอบติดตั้งให้คงสภาพ คุณภาพถูกต้องเรียบร้อยแล้วเสียก่อน ตามข้อกำหนดตามต้องการ และตามที่คณะกรรมการตรวจรับพัสดุเห็นสมควรโดยไม่เกิดความล่าช้าและไม่ก่อให้เกิดความกระทบกระเทือนเสียหายใดๆ กับงานก่อสร้าง



- (5) การทดสอบ ตรวจสอบ และผลการตรวจสอบ ทดสอบ การเก็บตัวอย่างวัสดุ อุปกรณ์ต่าง ๆ ผู้รับจ้างจะต้องปฏิบัติให้เป็นไปตามข้อกำหนดต่าง ๆ ที่ระบุไว้ รวมทั้งข้อกำหนด การตรวจสอบ ทดสอบ มาตรฐานวิชาชีพ งานช่าง สาขานั้น ๆ เมื่อได้ผลการทดสอบตรวจสอบถูกต้องเหมาะสมที่กำหนดความต้องการ หรือตามที่คณะกรรมการตรวจรับพัสดุ เห็นสมควรเหมาะสม ผู้รับจ้างจึงจะทำงานก่อสร้างส่วนต่อเนื่องหรืองานขั้นต่อไปได้ หากผลการตรวจสอบ ทดสอบงานก่อสร้างต่าง ๆ ไม่ถูกต้องเหมาะสมตามข้อกำหนดต่าง ๆ ดังกล่าว ผู้รับจ้างต้องแก้ไขจัดทำจนได้ผลตามเกณฑ์ข้อกำหนดนั้น ๆ หรือตามที่ คณะกรรมการตรวจรับพัสดุจะเห็นสมควรจึงจะทำงานก่อสร้างขั้นต่อไปหรือ งานก่อสร้างส่วนต่อเนื่องต่อไปได้ ผู้รับจ้างจะต้องจัดดำเนินการและรับผิดชอบ กำหนดการปฏิบัติการ ตรวจสอบ ทดสอบ ค่าใช้จ่ายอื่น ๆ จนได้ผลการ ตรวจสอบ ทดสอบถูกต้องตามข้อกำหนดต่าง ๆ ดังกล่าวโดยไม่ให้เกิดความ ล่าช้ากระทบกระเทือนเสียหายกับงานก่อสร้างต่าง ๆ หากมีความล่าช้าเสียหาย ใดๆ เกิดขึ้นกับงานก่อสร้างสืบเนื่องจากการทำงานต่าง ๆ ดังกล่าวไว้ในบททั่วไป ข้อ 4.2 และที่กล่าวไว้ข้างต้นเหล่านี้ ผู้รับจ้างจะต้องรับผิดชอบจัดทำและชดใช้ ทั้งสิ้นโดยไม่มีข้อโต้แย้งเรียกร้อยใดๆ
- (6) สถาบันต่าง ๆ ที่ผู้รับจ้างจะใช้เป็นที่ทำการทดสอบ ตรวจสอบ วัสดุอุปกรณ์ งานก่อสร้างกำหนดไว้ดังนี้
- คณะวิศวกรรมศาสตร์ มหาวิทยาลัยขอนแก่น
 - คณะวิศวกรรมศาสตร์ จุฬาลงกรณ์มหาวิทยาลัย
 - คณะวิศวกรรมศาสตร์ มหาวิทยาลัยเกษตรศาสตร์บางเขน
 - คณะวิศวกรรมศาสตร์ สถาบันเทคโนโลยีพระจอมเกล้า วิทยาเขต ธนบุรี ลาดกระบัง และ
 - สถาบัน หรือหน่วยงาน ที่คณะกรรมการตรวจรับพัสดุ ให้ความเห็นชอบ

4.8 การเบิกเงินค่าก่อสร้าง

- 4.8.1 ผู้ว่าจ้าง จะจ่ายเงินค่าก่อสร้างตามสัญญาให้แก่ผู้รับจ้างเป็นงวด ๆ ตามงวดงาน ที่ได้ทำสัญญา
- 4.8.2 การคิดปริมาณงานที่จะขอเบิกเงินแต่ละงวดให้คิดถึงวันสุดท้ายของแต่ละงวด
- 4.8.3 ในการยื่นเสนอขออนุมัติเบิกเงินค่าก่อสร้างรายงวด ผู้รับจ้างจะต้องทำหนังสือ ขอเบิกเงินพร้อมทั้งรายละเอียดปริมาณงานที่ได้ทำไปแล้วงวดนั้น ๆ ยื่นเสนอต่อ ประธานกรรมการตรวจรับพัสดุโดยจะต้องแนบเอกสารดังต่อไปนี้พร้อมกันหนังสือขอ เบิกเงินแต่ละงวดด้วย จึงจะถือว่าหนังสือขอเบิกเงินงวดนั้น ๆ ถูกต้องสมบูรณ์
- (1) รายงานความก้าวหน้าและภาพถ่ายของผลงานที่ได้กระทำแล้ว
 - (2) ปริมาณงานและจำนวนเงินที่ขอเบิกในแต่ละงวดนั้นๆ
 - (3) รายการยอดเงินที่จะต้องหักออกจากยอดเงินรวมของแต่ละงวด
- 4.8.4 ภายใน 3 วันทำการ นับแต่ประธานกรรมการตรวจรับพัสดุได้รับทราบหนังสือ ขอเบิกค่าก่อสร้างรายงวดจากผู้รับจ้าง คณะกรรมการตรวจรับพัสดุจะตรวจสอบ



ผลงานของผู้ว่าจ้างในงวดนั้น ๆ ว่าได้กระทำไปถูกต้องครบถ้วนแล้วตามรายการที่ขอเบิกมาหรือไม่ หากยังมีข้อบกพร่องใดๆ คณะกรรมการตรวจรับพัสดุจะต้องทำหนังสือแจ้งให้ผู้รับจ้างทราบถึงข้อบกพร่องนั้น ๆ ซึ่งผู้รับจ้างจะต้องทำการแก้ไขหรือเพิ่มเติมให้ถูกต้องครบถ้วนตามรายการที่ได้รับแจ้งนั้นเสียก่อน คณะกรรมการตรวจรับพัสดุจึงจะพิจารณาอนุมัติเพื่อให้คณะกรรมการตรวจรับพัสดุจ่ายเงินค่าก่อสร้างในงวดนั้น ๆ ให้

- 4.8.5 หลังจากคณะกรรมการตรวจรับพัสดุ ได้ทำการตรวจสอบปริมาณงานว่าถูกต้องตรงกับจำนวนเงินที่ขอเบิกมาในงวดนั้น ๆ โดยไม่มีข้อบกพร่องใดๆ แล้ว คณะกรรมการตรวจรับพัสดุจะทำหนังสือยืนยันการจ่ายเงินเพื่อพิจารณาจ่ายเงินให้แก่ผู้รับจ้างต่อไป
- 4.8.6 ในการจ่ายเงินค่าก่อสร้างตามสัญญาฯ นี้ จะจ่ายเงินให้แก่ผู้รับจ้างเป็นเช็คในนามของผู้รับจ้างเท่านั้น
- 4.8.7 เมื่อผู้รับจ้างได้รับชำระค่าก่อสร้างเรียบร้อยแล้ว ผู้รับจ้างจะต้องส่งใบเสร็จรับเงินแสดงจำนวนเงินเป็นตัวเลขและหนังสือตรงตามจำนวนเงินที่ได้รับนั้น (และอื่นๆ ตามที่กฎหมายระบุไว้) นำส่งผู้ว่าจ้างทันทีที่ได้รับชำระค่าก่อสร้างนั้น
- 4.8.8 ผู้รับจ้างจะต้องมีหน้าที่เสียภาษีเงินได้ ภาษีการค้าและภาษีบำรุงท้องที่ตามจำนวนค่าก่อสร้างที่ได้รับ และให้ถือปฏิบัติตามระเบียบข้อบังคับของทางราชการ
- 4.8.9 การตรวจสอบผลงานของผู้รับจ้าง โดยคณะกรรมการตรวจรับพัสดุ ให้ถือว่าเป็นเพียงการตกลงหรือรับรองเพื่อเบิกจ่ายเงินงวดค่าก่อสร้างให้แก่ผู้รับจ้างเท่านั้น โดยไม่ถือว่าเป็นส่งมอบและรับมอบงานแต่ประการใด ผู้รับจ้างจะอ้างเอาการตรวจสอบผลงานดังกล่าวเพื่อให้พ้นจากความรับผิดชอบต่อการชำรุดบกพร่องของงานไม่ได้

4.9 การยับยั้งการจ่ายเงินค่าก่อสร้าง

คณะกรรมการตรวจรับพัสดุ มีสิทธิที่จะยับยั้งการจ่ายเงินค่าก่อสร้างส่วนใดส่วนหนึ่งหากพิจารณาเห็นว่าเป็นการป้องกันสิทธิและรักษาผลประโยชน์ของมหาวิทยาลัยราชภัฏพระนคร ตามสัญญาในกรณีดังต่อไปนี้

- 4.9.1 งานที่ได้ทำไปแล้วไม่ถูกต้องตรงตามที่กำหนดในแบบและรายการ หรือตามข้อตกลง หรือผู้รับจ้างมิได้แก้ไขให้ถูกต้อง
- 4.9.2 มีหลักฐานยืนยันที่จะต้องเรียกร้องค่าชดเชย หรือได้รับการเรียกร้องค่าชดเชยในการเสียหายใดๆ
- 4.9.3 ผู้รับไม่ยอมจ่ายเงินค่าจ้างแก่คนงาน หรือค่าวัสดุตามข้อตกลงและตามวิธีการปฏิบัติทั่ว ๆ ไป
- 4.9.4 การปฏิบัติงานของผู้รับจ้างทำให้เกิดความเสียหายต่อทรัพย์สินของผู้อื่น



4.10 การส่งมอบงานและรับมอบงาน

- 4.10.1 ในระยะที่งานก่อสร้างต่าง ๆ ใกล้จะเสร็จสมบูรณ์ ผู้รับจ้างจะต้องทำการเคลื่อนย้าย รื้อถอน เปลี่ยนแปลง แก้ไขวัสดุ เครื่องมือ อุปกรณ์ที่นำมาใช้หรือนำมาปฏิบัติ และงานต่าง ๆ ซึ่งไม่ถูกต้องตามที่ระบุในรูปแบบข้อกำหนดประกอบแบบต่าง ๆ หรือไม่ถูกต้องตรงตามคำสั่งและคณะกรรมการตรวจรับพัสดุ เห็นว่าไม่เหมาะสม รวมทั้งการตรวจสอบ การปฏิบัติต่างๆ ดังกล่าวนั้น ผู้รับจ้างจะต้องเร่งรีบ ดำเนินการโดยไม่มีข้อโต้แย้งเรียกร้องใด ๆ ทั้งสิ้น
- 4.10.2 เมื่อผู้รับจ้างได้ทำการเปลี่ยนแปลง แก้ไข วัสดุ เครื่องมือ อุปกรณ์และข้อบกพร่อง ของงานต่าง ๆ เหล่านี้รวมทั้งได้ทำการทดสอบ ตรวจสอบงานต่าง ๆ (ที่มี ข้อกำหนดตกลงให้ตรวจสอบ) เสร็จเรียบร้อยแล้วถูกต้องตามสัญญาข้อกำหนดตกลง ต่างๆ ที่มีไว้ พร้อมทั้งได้แจ้งส่งหลักฐานการดำเนินการนั้น ๆ อย่างครบถ้วนให้ คณะกรรมการตรวจรับพัสดุ ตรวจสอบหรือพบว่าวัสดุหรืองานและการ ดำเนินการต่างๆ ยังมีข้อผิดพลาดบกพร่องใดๆ อีกเป็นหน้าที่และความรับผิดชอบ ของผู้รับจ้างจะต้องรีบปฏิบัติและแก้ไขให้เสร็จถูกต้องเรียบร้อยแล้ว ครบถ้วน ตาม ข้อกำหนดต่าง ๆ ทันทีและจนกว่าคณะกรรมการตรวจรับพัสดุ เห็นเหมาะสม ผู้รับ จ้างจึงจะแจ้งการส่งมอบงานแก่ผู้ว่าจ้างได้ การพิจารณาวินิจฉัยต่าง ๆ ของ คณะกรรมการตรวจรับพัสดุ ในการนี้ถือเป็นอันยุติ ผู้รับจ้างจะต้องปฏิบัติตาม การพิจารณาวินิจฉัยโดยไม่คิดค่าใช้จ่ายใดๆ ทั้งสิ้น และจะมีข้อผิดพลาดโต้แย้ง เรียกร้องประการใดๆ ไม่ได้ทั้งสิ้น
- 4.10.3 หากผู้รับจ้างไม่ทำการเคลื่อนย้าย รื้อถอน เปลี่ยนแปลง แก้ไขวัสดุเครื่องมือ อุปกรณ์ที่ไม่ถูกต้องต่าง ๆ ภายในระยะเวลา 7 วัน หลังจากที่ได้รับแจ้งด้วยวาจา หรือลายลักษณ์อักษรจากคณะกรรมการตรวจรับพัสดุ ถือว่าผู้รับจ้างกระทำผิด สัญญาและการตกลงต่างๆ คณะกรรมการตรวจรับพัสดุ มีสิทธิทำการเคลื่อนย้าย รื้อ ถอน เปลี่ยนแปลง แก้ไขวัสดุเครื่องมือ อุปกรณ์หรืองานต่างๆ ที่ไม่ถูกต้อง เรียกร้องนั้นให้ถูกต้องเรียบร้อยแล้วจนเป็นที่น่าพอใจ ค่าใช้จ่ายในการนี้ให้ คณะกรรมการตรวจรับพัสดุ มีสิทธิหักค่าใช้จ่ายนั้นจากรับเงินค่าก่อสร้างงวด สดท้าย หรือจากเงินประกัน หรือมีสิทธิที่จะทำการขายวัสดุนั้น และหากจำนวน เงินที่ขายวัสดุเพื่อชดใช้ค่าใช้จ่ายในการเปลี่ยนแปลง แก้ไขวัสดุหรืองานนั้นหรือให้ เป็นหน้าที่และความรับผิดชอบของผู้รับจ้างชดใช้ค่าใช้จ่ายนั้นคืนให้มหาวิทยาลัยราช ภัฏพระนครจนครบถ้วน โดยผู้รับจ้างจะบิดพลิ้วโต้แย้งขอผ่อนปรนใดๆ ไม่ได้ทั้งสิ้น หากการเปลี่ยนแปลงแก้ไขต่างๆ เหล่านี้ของผู้รับจ้างเป็นเหตุให้ผู้รับจ้างส่งมอบงาน ไม่ได้หรือไม่ทันตามกำหนดสัญญาการตกลงใดๆ ก็ตาม ผู้รับจ้างยังคงต้องรับผิดชอบ ชดใช้ค่าเสียหายตามที่ข้อกำหนดตกลงไว้ หรือตามที่คณะกรรมการตรวจรับพัสดุ จะเห็นสมควร โดยผู้รับจ้างจะหลบเลี่ยงโต้แย้งใดๆ ไม่ได้
- 4.10.4 เมื่องานก่อสร้างต่าง ๆ เสร็จครบถ้วนถูกต้องเรียบร้อยแล้วตามกำหนดการต่าง ๆ แล้ว และก่อนการส่งมอบงานงวดสุดท้าย ผู้รับจ้างจะต้องรื้อถอนขนย้ายสัมภาระงาน ชั่วคราวต่าง ๆ ที่จะทำขึ้นใช้ในการก่อสร้างนั้น ทั้งที่อยู่ในและนอกบริเวณที่ก่อสร้าง โดยรอบออกไปให้หมดสิ้นพร้อมกันนี้ ผู้รับจ้างจะต้องปฏิบัติตามข้อกำหนดที่ระบุไว้



ในบททั่วไปข้อ 4.5.2 และตามที่คณะกรรมการตรวจรับพัสดุเห็นสมควร หากผู้รับจ้างมิได้ทำการตามที่ระบุไว้ต่าง ๆ ดังกล่าวไว้ในระยะเวลา 7 วัน หลังจากที่ได้รับแจ้งด้วยวาจาหรือลายลักษณ์อักษรจากคณะกรรมการตรวจรับพัสดุ คณะกรรมการตรวจรับพัสดุ มีสิทธิดำเนินการตามที่ระบุไว้ในบททั่วไปข้อ 4.5.2 ข้อ 3 ได้โดยผู้รับจ้างจะโต้แย้ง ไต่ถามไม่ได้ทั้งสิ้น

4.10.5 เมื่อผู้รับจ้าง ได้รับการพิจารณาเห็นชอบให้ส่งมอบงานก่อสร้าง ตามข้อกำหนดตกลงตามสัญญาจากคณะกรรมการตรวจรับพัสดุ ได้แล้ว เป็นหน้าที่และความรับผิดชอบของผู้รับจ้างจะต้องทำหนังสือแจ้งส่งมอบงานก่อสร้างนั้น ๆ (ทำนองเดียวกันกับการแจ้งส่งมอบงานและขอเบิกเงินงวดค่าก่อสร้าง) ให้ทันภายในข้อกำหนดตกลงตามสัญญาข้อกำหนดตกลงตามสัญญา เพื่อให้คณะกรรมการตรวจรับพัสดุจะได้กำหนดการรับมอบงานก่อสร้างนั้นต่อไป พร้อมกับการแจ้งส่งมอบงานก่อสร้างต่าง ๆ นั้น ผู้รับจ้างจะต้องจัดทำและส่ง

- (1) ส่งมอบอุปกรณ์ เครื่องมือต่างๆ เช่น กุญแจ รายละเอียดต่างๆ ที่ใช้ในอาคารปลูกสร้างทั้งหมด
- (2) ข้อเสนอแนะการใช้ การดูแลรักษาอุปกรณ์สิ่งก่อสร้างต่างๆ รวมทั้งข้อเสนอแนะของผู้ผลิต วัสดุอุปกรณ์ เครื่องมือ เครื่องใช้ทุกชนิดที่นำมาใช้ติดตั้งในสิ่งก่อสร้างตามสัญญาและการตกลง รวมทั้งมอบเครื่องมือ เครื่องอะไหล่ที่มากับอุปกรณ์ที่ติดตั้งให้ผู้ว่าจ้างทั้งหมด
- (3) หลักฐานแสดงการทดสอบ ตรวจสอบคุณภาพ และการใช้วัสดุ เครื่องมือ อุปกรณ์เครื่องใช้ต่าง ๆ ของงานระบบประปา สุขาภิบาล การกำจัดน้ำเสีย ระบบป้องกันอัคคีภัย ระบบวิศวกรรมโครงสร้าง งานสถาปัตยกรรม และงานโยธาต่าง ๆ รวมทั้งหนังสือรับประกันคุณภาพ วัสดุอุปกรณ์ เครื่องมือ เครื่องใช้ทุกชนิดที่นำมาใช้ติดตั้งในสิ่งก่อสร้างตามสัญญาและการตกลง หรือตามที่คณะกรรมการตรวจรับพัสดุเห็นเหมาะสม
- (4) ส่งมอบแบบตามการก่อสร้างจริง (As Built Drawings) โดยครบถ้วนถูกต้องตามการก่อสร้างจริงทุกประการและตามที่ระบุไว้ในข้อ 3.4
- (5) ส่งมอบเอกสารค้ำประกันความรับผิดชอบงานก่อสร้างต่อจากการรับมอบงานไว้ของผู้ว่าจ้างและ/หรือคณะกรรมการตรวจรับพัสดุ ตามข้อกำหนดตกลงสัญญา

4.10.6 ผู้รับจ้าง จะต้องดูแลรักษาทำความสะอาดอาคาร อุปกรณ์ เครื่องมือเครื่องใช้ สิ่งปลูกสร้าง งานบริเวณและอื่นๆ ตามข้อตกลงสัญญาให้อยู่ในสภาพที่เรียบร้อย ถูกต้องตามข้อกำหนดตกลง และตามที่คณะกรรมการตรวจรับพัสดุเห็นว่าเหมาะสม คณะกรรมการตรวจรับพัสดุจะรับมอบงานนั้น จากผู้รับจ้างเพื่อดำเนินการตามสัญญาต่อไป หากคณะกรรมการตรวจรับพัสดุพิจารณาเห็นว่างานก่อสร้างต่างๆ ยังมีข้อบกพร่องไม่สมควรจะรับมอบงาน คณะกรรมการตรวจรับพัสดุ จะแจ้งระงับการรับมอบงานนั้น ๆ ไว้จนกว่าผู้รับจ้างจะได้แก้ไขงานนั้น ๆ (ด้วยค่าใช้จ่ายของผู้รับจ้างเอง) ให้เรียบร้อยจนกว่าคณะกรรมการตรวจรับพัสดุเห็นเหมาะสม จึงจะรับมอบงานนั้น ๆ ไว้จากผู้รับจ้าง พร้อมกันนั้นคณะกรรมการตรวจรับพัสดุจะได้กำหนดการจ่ายเงินงวดสุดท้ายและเงินค่าก่อสร้างต่างๆ ที่มีการตกลงกันไว้ กำหนด



เงื่อนไข ระยะเวลา หน้าที่และความรับผิดชอบของผู้รับจ้าง ในการติดตามดูแล ซ่อมแซมแก้ไขข้อบกพร่องงานสิ่งปลูกสร้างต่างๆ และอื่น ๆ ให้ผู้รับจ้างถือปฏิบัติ ตามสัญญาและการตกลงต่อไป

4.11 การรับผิดชอบงานต่อจากการรับมอบงานและการจ่ายเงินงวดสุดท้าย

คณะกรรมการตรวจรับพัสดุ ได้รับมอบงานก่อสร้างต่างๆ ตามสัญญา และการตกลงต่าง ๆ ไว้จากผู้รับจ้างเรียบร้อยแล้ว ผู้รับจ้างจะต้องกระทำหน้าที่รับผิดชอบคุณภาพวัสดุ อุปกรณ์ ฝีมืองาน สิ่งปลูกสร้างต่าง ๆ เหล่านั้นต่อไปอีกอย่างน้อย 2 ปี ภายหลังจากการที่ส่งงานงวดสุดท้ายแล้ว หรือ ตามระยะเวลาที่ระบุไว้ในข้อตกลงสัญญาและเงื่อนไขตามตกลงรับมอบงานก่อสร้างนั้น ๆ โดยจะต้อง ส่งมอบหนังสือค้ำประกันความรับผิดชอบดังกล่าวไว้ในวงเงินเท่ากับร้อยละตามประกาศของทาง ราชการ ของราคาค่าก่อสร้างแต่ละส่วนให้แก่ มหาวิทยาลัยราชภัฏพระนคร รวมทั้งยังคงต้องมีพันธะผูกพันรับผิดชอบต่ออาคารสิ่งปลูกสร้างต่าง ๆ ตามระยะเวลาที่กฎหมายระบุไว้ด้วยโดยนับเริ่ม วันรับผิดชอบดังกล่าวข้างต้นจากวันที่ผู้ว่าจ้างได้รับมอบงานงวดสุดท้ายของงานหรือตามการตกลงรับ มอบของงานนั้น ๆ และถ้าหากมีความเสียหายใด ๆ เกิดขึ้นกับวัสดุ อุปกรณ์ฝีมือการปฏิบัติงาน ของสิ่งปลูกสร้างต่าง ๆ เหล่านั้นอันสืบเนื่องมาจากการทำงานของผู้รับจ้าง ไม่ว่าจะด้วยเหตุกรณีใดๆ ภายในระยะเวลาแห่งความรับผิดชอบดังกล่าวเป็นหน้าที่ของผู้รับจ้าง จะต้องรีบจัดการซ่อมแซมแก้ไข หรือเปลี่ยนแปลงให้อยู่ในสภาพดีเหมาะสมภายใน 10 วัน หรือตามความจำเป็นรีบด่วนของความเสียหายนั้น ๆ หลังจากที่ได้รับแจ้งจากมหาวิทยาลัยราชภัฏพระนคร หากผู้รับจ้างไม่มาจัดการ ซ่อมแซมแก้ไขหรือเปลี่ยนแปลงสิ่งชำรุดหรือบกพร่องเสียหายนั้น ๆ ภายในระยะเวลา 10 วัน หลังจากที่ได้รับแจ้งให้ทราบแล้ว หรือตามเวลาจำเป็นรีบด่วนที่แจ้งให้ทราบความเสียหายนั้น มหาวิทยาลัยราชภัฏพระนคร มีสิทธิที่จะดำเนินการซ่อมแซมแก้ไข หรือจัดทำไปได้เองจนเหมาะสม กับความต้องการโดยคิดค่าใช้จ่ายทั้งสิ้นจากผู้รับจ้าง และผู้รับจ้างจะต้องรับผิดชอบค่าใช้จ่าย ทั้งหมดนั้น จากหนังสือประกันความรับผิดชอบงานของผู้รับจ้างได้ตามแต่คณะกรรมการตรวจรับพัสดุ จะเห็นสมควรโดยผู้รับจ้างจะมีข้อโต้แย้งเรียกร้องใดๆ ไม่ได้ทั้งสิ้น



รายการประกอบแบบ
งานสถาปัตยกรรม



หมวดที่ 1 งานพื้น

ให้ผู้รับจ้างจัดหาตัวอย่างต่างๆ ของวัสดุให้คณะกรรมการตรวจรับพัสดุและ/หรือผู้ควบคุมงานพิจารณาเมื่ออนุมัติเห็นชอบแล้วจึงจะปฏิบัติงานดังต่อไปนี้

1.1 พื้นคอนกรีตเติมปูทับด้วยกระเบื้องยางไวนิลระบบคลิกล็อก

1.1.1 วัสดุกระเบื้องยางไวนิลระบบคลิกล็อก ลายไม้หนา 8 มิลลิเมตร

วัสดุที่นำมาใช้ต้องเป็นวัสดุใหม่ได้มาตรฐานของผู้ผลิต ปราศจากรอยร้าวหรือตำหนิใด ๆ ชนิดขนาด ความหนา ลวดลาย สี และแบบ ตามที่ผู้ออกแบบกำหนด

(1) วัสดุที่ใช้ทำกระเบื้องยางชนิดแผ่นวัสดุ ในส่วนชั้นบน เป็นชั้น Exoguard เพิ่มประสิทธิภาพ ความทนทานการปูต้องมียี่เหมือนกันไม่ผิตเพี้ยน ยกเว้นบางชนิดที่มีระบุว่ามีารสุมของสีให้แตกต่างกัน อย่างตั้งใจ

(2) พื้นฐานรากที่เป็นเทคโนโลยีของ Coretec ทำให้พื้นคงทนไม่ยัดหรือหดตัว หนาไม่น้อยกว่า 8 มิลลิเมตร ชั้นป้องกันสึกหรอ 0.55 มิลลิเมตร ยึดติดด้วยระบบคลิกล็อกเท่านั้น สี จะกำหนดโดยผู้ออกแบบ

(3) บัวเชิงผนัง หากไม่ระบุไว้เป็นอย่างอื่น บัวเชิงผนังจะต้องเป็นวัสดุ PVC หนา 16 มิลลิเมตร สูง 7.7 เซนติเมตร ลวดลายและสีจะกำหนดโดยผู้ออกแบบ

(4) ขนาดของวัสดุรุ่นมาตรฐาน กว้างไม่น้อยกว่า 180 มิลลิเมตร ยาวไม่น้อยกว่า 1200 มิลลิเมตร

(5) วัสดุรองด้วยไม้ก๊อก

1.1.2 วัสดุกระเบื้องยางไวนิลระบบคลิกล็อก ลายไม้

วัสดุที่นำมาใช้ต้องเป็นวัสดุใหม่ได้มาตรฐานของผู้ผลิต ปราศจากรอยร้าวหรือตำหนิใด ๆ ชนิด ขนาด ความหนา ลวดลาย สี และแบบ ตามที่ผู้ออกแบบกำหนด

(1) วัสดุที่ใช้ทำกระเบื้องยางชนิดแผ่นวัสดุ ในส่วนชั้นบน เป็นชั้นป้องกันแสงอุลตราไวโอเล็ต และชั้น กลางของแผ่น ระบุมีชั้น Fiber glass เป็นแผ่นตาข่ายแก้วตลอดทั้งชั้น การปูต้องมียี่เหมือนกันไม่ผิตเพี้ยน ยกเว้นบางชนิดที่มีระบุว่ามีารสุมของสีให้แตกต่างกัน อย่างตั้งใจ

(2) หากไม่ระบุไว้เป็นอย่างอื่น ให้ใช้กระเบื้องยางชนิดแผ่น หนาไม่น้อยกว่า 5 มิลลิเมตร ชั้นป้องกัน สึกหรอ 0.50 มิลลิเมตร ยึดติดด้วยระบบคลิกล็อกเท่านั้น สี จะกำหนดโดยผู้ออกแบบ

(3) บัวเชิงผนัง หากไม่ระบุไว้เป็นอย่างอื่น บัวเชิงผนังจะต้องเป็นวัสดุ PVC หนา 16 มิลลิเมตร สูง 7.7 เซนติเมตร ลวดลายและสีจะกำหนดโดยผู้ออกแบบ

(4) ขนาดของวัสดุรุ่นมาตรฐาน กว้างไม่น้อยกว่า 180 มิลลิเมตร ยาวไม่น้อยกว่า 1200 มิลลิเมตร

(5) วัสดุรองด้วยโฟมยางดำ EVA หนาไม่น้อยกว่า 1.5 มิลลิเมตร ยาวไม่น้อยกว่า 1200 มิลลิเมตร

1.1.3 วัสดุกระเบื้องยางไวนิลระบบคลิกล็อก ลายหิน

(1) วัสดุที่นำมาใช้ต้องเป็นวัสดุใหม่ได้มาตรฐานของผู้ผลิต ปราศจากรอยร้าวหรือตำหนิใด ๆ ชนิด ขนาดความหนา ลวดลาย สี และแบบ ตามที่ผู้ออกแบบกำหนดวัสดุที่ใช้ทำกระเบื้องยางชนิดแผ่นวัสดุ ในส่วน ชั้นบน เป็นชั้นป้องกันแสงอุลตราไวโอเล็ต และชั้นกลางของแผ่น ระบุมีชั้น Fiber glass เป็นแผ่นตาข่ายแก้ว



ตลอดทั้งชั้น การปูต้องมียี่เหมือนกันไม่ผิดเพี้ยน ยกเว้นบางชนิดที่มีระบุว่าการสุมของยี่ให้แตกต่างกัน
อย่างตั้งใจ

(2) หากไม่ระบุไว้เป็นอย่างอื่น ให้ใช้กระเบื้องยางชนิดแผ่น หนาไม่น้อยกว่า 5 มิลลิเมตร ชั้นป้องกัน
สึกหรอ 0.50 มิลลิเมตร ยึดติดด้วยระบบคลิปล็อคเท่านั้น ยี่ จะกำหนดโดยผู้ออกแบบ

(3) บัวเชิงผนัง หากไม่ระบุไว้เป็นอย่างอื่น บัวเชิงผนังจะต้องเป็นวัสดุ PVC หนา 16 มิลลิเมตร
สูง 7.7 เซนติเมตร ลวดลายและยี่จะกำหนดโดยผู้ออกแบบ

(4) ขนาดของวัสดุรุ่นมาตรฐาน กว้างไม่น้อยกว่า 300 มิลลิเมตร ยาวไม่น้อยกว่า 600 มิลลิเมตร

(5) วัสดุรองด้วยโฟมยางดำ EVA หนาไม่น้อยกว่า 1.5 มิลลิเมตร

1.1.4 การติดตั้ง

ผู้รับจ้างต้องจัดหาช่างฝีมือดี มีความชำนาญในการปู โดยการปูตามแนวราบ แนวตั้ง และแนวนอน
จะต้องได้ฉากแนวระดับเท่ากันสม่ำเสมอ หรือลวดลายตามผู้ออกแบบกำหนดให้ด้วยความประณีตเรียบร้อย

1.1.5 การเตรียมพื้นผิว

(1) พื้นคอนกรีตเสริมเหล็กที่จะปูกระเบื้องยางจะต้องเตรียมเพื่อระดับความหนาประมาณ
30-40 มิลลิเมตร และเทพูนทรายรองพื้นอีกชั้นหนึ่ง ให้เหลือความหนาเท่ากับความหนาของกระเบื้องยางที่ใช้
อัตราส่วนปูน ทรายใช้ปูนซีเมนต์ 1 ส่วน ต่อทราย 3 ส่วน แล้วทำการขัดผิวพื้นให้เรียบและได้ระดับสม่ำเสมอ

(2) พื้นที่จะติดตั้งด้วยกระเบื้องยางชนิดแผ่นจะต้องเป็นพื้นที่ได้ระดับเรียบ ผิวของพื้นที่จะปูจะต้อง
ไม่เป็นคลื่นโดย เด็ดขาด และปราศจากเศษปูน น้ำมัน เศษฝุ่นต่างๆ ที่เหลืออยู่เป็นพื้นผิวขัดเรียบ ปิดเม็ดทราย
ออกแล้ว

(3) พื้นไม้ จะต้องเป็นพื้นที่เรียบ รอยต่อต้องสนิทและสม่ำเสมอ ต้องสะอาดปราศจากความชื้น
แห้งสนิท

1.1.6 การปูกระเบื้องยาง

(1) ต้องปูหลังจากงานส่วนอื่นที่อาจจะมีผลเสียหายต่อกระเบื้องเสร็จเรียบร้อยแล้ว ทั้งนี้ผู้รับจ้าง
จะจัดเตรียมกระเบื้อง ยางสำรองให้แก่เจ้าของงานทุกยี่และลวดลายของการใช้ ในอัตราส่วน 1% ของปริมาณ
กระเบื้องยางที่ปู

(2) จะต้องปฏิบัติตามคำแนะนำของบริษัทผู้ผลิตอย่างเคร่งครัด การติดตั้งเป็นระบบคลิปล็อค
ให้เป็นตามมาตรฐานของผู้ผลิต โดยเฉพาะการเว้นระยะห่างตรงตัวจบ ทุกกระยะ 15 เมตรควรมีการใส่ตัวจบ
เว้นระยะระหว่างห้องเพื่อ ช่วยในการหดหรือขยายตัวของกระเบื้องยาง

(3) การปูกระเบื้องยาง จะต้องปูตามแนวที่กำหนดในแบบก่อสร้าง หรือตามอนุมัติใน
SHOP DRAWING

(4) ให้ใช้อุปกรณ์จอบงานเป็นอลูมิเนียมปิดขอบไว้นิลเพื่อความสวยงามและป้องกันการสะดุด รวมถึง
ป้องกันน้ำ โดยใช้กาวตะปูยึดพื้นไว้ และด้านบนทับด้วยไว้นิลด้วยกาวตะปู เช่นกัน

ผลิตภัณฑ์ของ

- Taekett
- Vista



- Gerflor
- Forbo
- หรือเทียบเท่า

ตัวอย่างสีและลายเลือกภายหลัง

1.2 พื้นระบบกันซึม

1.2.1 พื้นห้องน้ำให้ใช้ระบบกันซึมชนิดผลิตภัณฑ์เป็นวัสดุออร์ทาซันดิพิเศษสำหรับทา ป้องกันการรั่วซึมของน้ำ ที่มีส่วนผสมของเนื้อซีเมนต์และสารประเภท Polymer Modified Cementitious ประกอบด้วยส่วนผสม 2 ส่วน NON-TOXIC เมื่อผสมเข้าด้วยกันแล้วสามารถใช้ได้ทั้งงานทาและงานฉาบ ป้องกันการรั่วซึมของน้ำ ในงานที่เป็นโครงสร้างคอนกรีต

วัสดุที่ใช้

- ไม่เป็นพิษต่อการใช้งาน (NON-TOXIC) โดยผ่านการรับรองจากหน่วยงานที่น่าเชื่อถือ
- BOND STRENGTH > 2.42 N / mm²
- TENSILE STRENGTH > 1 MPA
- COMPRESSIVE STRENGTH > 35 N / mm²
- FLEXURAL STRENGTH > 10-12 N/mm²

การเตรียมพื้นผิว

1. ก่อนการทากันซึมให้ทำความสะอาดพื้นผิวโดยการล้างเครื่องฉีดน้ำแรงดันสูงเพื่อให้สิ่งสกปรกหลุด ล่อน พื้นผิวที่ฉาบแต่งของเดิมที่เสื่อมสภาพและไม่ยึดเกาะให้ชะออก
2. หากคอนกรีตเป็นโพรง ตามด ให้เก็บงานตัวปูนแต่งผิวก่อน
3. พื้นผิวที่จะต้องสะอาด ไม่มีคราบปูน น้ำมัน จารบี หรือสิ่งแปลกปลอมเกาะที่ผิวงาน

ขั้นตอนการติดตั้ง

- สำหรับการฉาบ โดยทั่วไปขึ้นอยู่กับความหนาบางที่ต้องการ ไม่สามารถกำหนดการใช้งานได้ ต้องทำการคำนวณที่หน้างานเท่านั้น จึงจะได้ตัวเลขที่แน่นอน
- สำหรับการทา โดยทั่วไปกำหนดความหนาที่ 1 มม. ต่อการทา 1 ชั้น ใช้ ประมาณ 0.5-1.0 กก. ต่อพื้นที่ 1 ตร.ม./ชั้น ในกรณีที่มีแรงดันสูงให้เพิ่มความหนาหรือจำนวนชั้นที่ 2 และ 3 ตามลำดับ
- 1. เทส่วนผสม A ที่เป็น ของเหลว ลงในถังผสม
- 2. จากนั้นค่อยๆ เทส่วนผสม B ที่เป็นผงคล้ายซีเมนต์ลงไปช้าๆ
- 3. ทำการผสมส่วนผสมทั้งสองส่วนจนเข้ากันได้ดี ซึ่งมีอัตราส่วนในการผสม 2 ส่วนผสม A:B = 1 โดยมีส่วนผสมของโพลีเมอร์ 1 ส่วน และส่วนที่เป็นซีเมนต์เบส 1 ส่วน
- 4. เมื่อผสมแล้วควรใช้ให้หมดภายใน 60 นาที ที่อุณหภูมิห้อง (25 องศาเซลเซียส) สามารถใช้งานได้ ทั้งการทาโดยใช้แปรงหรือการใช้ลูกกลิ้ง

การรับประกัน

ผู้รับจ้างจะต้องรับประกันคุณภาพของวัสดุและการดำเนินการติดตั้งเป็นเวลาไม่น้อยกว่า 5 ปี หลังจาก วันทำงานแล้วเสร็จ ทั้งนี้จะต้องมีหนังสือรับประกันผลงานมามอบไว้ให้กับผู้ว่าจ้างเป็นหลักฐาน



1.2.2 พื้นระเบียงทั่วไปหากในแบบไม่ได้ระบุให้ใช้ ระบบกันซึมหลังคาตาดฟ้าชนิดอะคริลิก มีคุณสมบัติทนแดดได้ดี ป้องกันการซึมผ่านของน้ำที่มีประสิทธิภาพสูงสามารถยึดติดกับผิวคอนกรีตได้ดี ทำให้ไม่เกิดการหลุดร่อน ระหว่างชั้นเสริมแรงด้วย Fiber Glass 300 g/m² เพิ่มความแข็งแรงและมีความยืดหยุ่นทนแรงฉีกขาดได้ดี เป็นระบบพ่น 5 ชั้น เป็นวัสดุที่มีคุณภาพผลิตจากโรงงานที่ได้มาตรฐาน ISO:9001 ชั้นบนสุด (TOP COAT) มีส่วนผสมของ Silica Sand มีคุณสมบัติในการเคลือบผิวแกร่ง ทนต่อการใช้งานได้ดี เป็นผลิตภัณฑ์ที่ผ่านการวิจัยและผลิตขึ้นในประเทศและต่างประเทศเมื่อทำการติดตั้งแล้วเสร็จ จะต้องทำความสะอาดทุกแห่งหลังจากทำการติดตั้งวัสดุ ผิวของวัสดุต้องปราศจากรอยแตก ร้าว ชูดขีดหรือมีตำหนิ และต้องไม่เปรอะเปื้อน ก่อนการตรวจสอบ

วัสดุที่ใช้ :

- มีคุณสมบัติในการทน UV RESISTANCE 3000 HRS ตามมาตรฐาน ASTM G53
- ทนแรงดึง TENSILE STRENGTH ได้ไม่น้อยกว่า 16.8 N/mm²
- ค่าความยืดหยุ่นสูง (Elongation) ไม่น้อยกว่า 650%
- ค่าความแข็ง Shore A Hardness 86.7 N/mm²
- ทนต่อการไหลผ่านของน้ำ (Water Penetration) 3 bar
- ความหนาแน่นทั้งระบบ (Dry Film Thickness) 0.8 - 1.0 mm.
- ค่าความยืดหยุ่นตัว Non Reinforced >800%

การเตรียมพื้นผิว :

1. เช็ดล้างทำความสะอาดให้ปราศจากคราบสกปรก ฝุ่นละออง คราบไขมัน และสนิมให้ทั่วพื้นผิวของหลังคา และปล่อยให้แห้ง

2. พื้นหลังคา,รางน้ำ จะต้องขัดฉาบผิวเรียบให้ได้ระดับลงท่อระบายน้ำ

ขั้นตอนการติดตั้ง :

1. ชั้นที่ 1 Primer (ชั้นรองพื้น) ทา Traffigard Primer ด้วยแปรงที่ทำจากเส้นใยสังเคราะห์หรือลูกกลิ้งแล้วทิ้งไว้ให้แห้ง

2. ชั้นที่ 2-3 ทา Traffigard พร้อมเสริมเส้นใย Fiber Glass ขณะที่ชั้นที่ 1 ยังเปียกอยู่ ฟูแผ่นรีดจนเปียกโชกเรียบไม่มีรอยย่นของผ้า แล้วทิ้งไว้ให้แห้ง

3. ชั้นที่ 4 ทา Traffigard แล้วทิ้งไว้ให้แห้งอย่างน้อย 3 ชั่วโมง ทาด้วยแปรงที่ทำจากเส้นใยสังเคราะห์ หรือลูกกลิ้ง

4. ชั้นที่ 5 ทา Top Coat Traffigard ที่มีส่วนผสม Silica sand เพิ่มความแกร่งให้กับผิวชั้นบนสุด และป้องกันการฉีกขาดของผิวด้านล่างในส่วนของผนังให้ทำบัวสูงขึ้น 15-20 ซม.

การรับประกัน :

ผู้รับจ้างจะต้องรับประกันคุณภาพของวัสดุและการดำเนินการติดตั้งเป็นเวลาไม่น้อยกว่า 5 ปี หลังจากวันทำงานแล้วเสร็จ ทั้งนี้ต้องมีหนังสือรับประกันผลงานมอบไว้ให้กับผู้ว่าจ้างเป็นหลักฐาน



หมวดที่ 2 งานผนัง

2.1 วัสดุ

วัสดุที่ใช้ต้องแข็งแรงปราศจากรอยชำรุดใดๆอันเป็นเหตุให้เสียกำลังมีขนาดสม่ำเสมอกันไม่บิดโค้ง และเป็นของใหม่ การขนย้ายและการเก็บรักษา ต้องกระทำด้วยความระมัดระวังมิให้แตกชำรุดหรือมีรอยเปราะเปื้อน

- 1) อิฐมอญหรืออิฐก่อสร้างสามัญขนาดเล็กจะต้องเป็นอิฐที่มีคุณภาพเผาไฟสุกทั่ว เนื้อแข็งแรงไม่มีโพรงไม่แตกร้าว รูปร่างขนาดได้มาตรฐาน ไม่แอ่นบิดงอจะต้องดูดน้ำไม่เกิน 25% และจะต้องต้านทานแรงอัดสูงสุดไม่น้อยกว่า 100 กก./ตร.เซนติเมตร มาตรฐาน มอก. 77-2517
- 2) อิฐมอญ กลวง จะต้องเป็นอิฐที่มีคุณภาพดี ผลิตขึ้นตามมาตรฐานผลิตภัณฑ์อุตสาหกรรม มอก. 103- 2517 เป็นอิฐโปร่งที่มีโพรง หรือรูอย่างขนานกัน ทำด้วยเครื่องจักรไม่แตกร้าวบิดงอเหมาะสมสำหรับใช้รับน้ำหนัก
- 3) ปูนก่อ มีส่วนผสมของปูนซีเมนต์ 1 ส่วน กับทรายสะอาด 4 ส่วน (ร่อนผ่านตะแกรงเบอร์ 16 ทั้งหมด) โดยตวงแห้ง ต้องคอยผสมบ่อยๆ จากเวลาผสมน้ำยาลงไปจนใช้ก่อเสร็จไม่ควรช้ากว่า 1 ชั่วโมง ให้ผสม น้ำจำนวนพอควรแล้วใช้ให้เสร็จเมื่อใส่น้ำลงไปแล้ว ในบางกรณี คณะกรรมการตรวจรับพัสดุและ/หรือผู้ควบคุมงานอาจจะกำหนดให้ผสมปูนขาวลงไปด้วย
- 4) ปูนถือผนังภายนอก ควรใช้ซีเมนต์ 1 ส่วนและทรายหยาบ 4 ส่วน หรือ ทรายละเอียด 4 ส่วน (ร่อนผ่านตะแกรงเบอร์ 40) น้ำพอสมควร
- 5) ถ้าปูนฉาบผนังหนามากกว่า 1.5 ซม.แล้วควรแบ่งทำเป็น 2 ชั้น และชั้นนอกให้ใช้ทรายละเอียด ทั้งนี้คณะกรรมการตรวจรับพัสดุและ/หรือผู้ควบคุมงานหรือตัวแทนของคณะกรรมการตรวจรับพัสดุและ/หรือผู้ควบคุมงานอาจสั่งลดหรือเพิ่มส่วนผสมก็ได้แล้วแต่ชนิดของงาน

2.2 การเก็บรักษา

วัสดุก่อทุกชนิดจะต้องจัดวางเรียงให้เป็นระเบียบเรียบร้อยและมั่นคงการเก็บเรียงซ้อนกันควรสูงไม่เกิน 2 เมตร บริเวณที่เก็บจะต้องไม่ถูกสิ่งสกปรก หรือน้ำที่จะก่อให้เกิดตะไคร่น้ำ หรือราได้ทั้งนี้วัสดุก่อที่มีสิ่งสกปรกจับแน่นหรืออินทรีย์วัตถุ เช่น ราหรือตะไคร่น้ำจับ จะนำไปใช้ก่อไม่ได้



2.3 การก่อ

- 1) ผนังก่อบนพื้น คสล. ทุกแห่ง ผิวหน้าของพื้น คสล. จะต้องสกัดผิวให้ขรุขระ แล้วทำความสะอาดและรดน้ำให้เปียกเสียก่อนที่จะก่อผนัง และโดยเฉพาะการก่อผนังริมนอกโดยรอบอาคาร และ โดยรอบห้องน้ำจะต้องเทคอนกรีตกว้างเท่ากับผนังก่อและสูงจากพื้น คสล. 10 ซม. ก่อนจึงก่อผนังทับได้ เพื่อกันน้ำรั่วซึม
- 2) ผนังก่อชนเสา คสล. ผิวหน้าของเสา คสล. จะต้องสกัดผิวให้ขรุขระแล้วทำความสะอาดและรดน้ำให้เปียกเสียก่อน ก่อนที่จะก่อผนัง และจะต้องยื่นเหล็กขนาด dia.6 มม. ยาว 30 ซม. ทุกระยะไม่เกิน 80 ซม. ที่เตรียมไว้ในขณะเทคอนกรีตเสา ผนังก่อทั้งหมดจะต้องเสริมด้วยเหล็กก้างปลาขนาด 10x20 มม. ตามแนวอนตลอดความยาวของกำแพงปลายทั้ง 2 ด้านจะอยู่ระดับเดียวกับเหล็กที่ยื่นออกจากเสาเหล็กก้างปลาจะต้องฝังเรียบ ในแนวปูนก่อขนาดความกว้างของเหล็กก้างปลาจะต้องมีความกว้างเท่ากับความกว้างของวัสดุที่ใช้ก่อผนังเพื่อช่วยปิดผนึกก่อการต่อเหล็กก้างปลาให้ต่อซ้อนทับกัน อย่างน้อย 20 ซม.
- 3) ให้ก่อคอนกรีตบล็อกในลักษณะแห้ง โดยไม่จำเป็นต้องนำไปแช่น้ำหรือสาดน้ำก่อน เว้นแต่ว่าต้องการทำความสะอาดก่อนคอนกรีตบล็อกเท่านั้น ส่วนการก่อวัสดุก่อประเภทอิฐต่าง ๆ ก่อนนำอิฐมาก่อจะต้องนำไปแช่น้ำให้เปียกเสียก่อน
- 4) การก่อผนังจะต้องได้แนว ได้ตั้งและได้ระดับและต้องเรียบ โดยการตั้งตั้งและใช้เชือกตึงจับระดับทั้ง 2 แนวตลอดเวลาผนังก่อที่ก่อเปิดเรียบร้อยมีขนาดตามระบุในแบบก่อสร้างและจะต้องมีเสาเอ็นหรือทับหลังโดยรอบ
- 5) แนวปูนจะต้องหนาประมาณ 1 ซม. และต้องใส่ปูนก่อให้เต็มรอยต่อโดยรอบแผ่นวัสดุก่อนการเรียงก่อต้องกดก้อนวัสดุก่อ และใช้เกรียงอัดให้แน่นไม่ให้มีช่องมีรูห้ามใช้ปูนก่อที่กำลังเริ่มแข็งตัวหรือเศษปูนก่อที่เหลือร่วงจากการก่อมาใช้ก่ออีก
- 6) การก่อผนังในช่วงเดียวกันจะต้องก่อให้มีความสูงใกล้เคียงกัน ห้ามก่อผนังส่วนหนึ่งส่วนใดสูงกว่าส่วนที่เหลือเกิน 1 เมตร และผนังก่อหากก่อไม่แล้วเสร็จในวันนั้น ส่วนบนของผนังก่อที่ก่อค้างไว้จะต้องหาสิ่งปกคลุมเพื่อป้องกันฝน
- 7) ผู้รับจ้างจะต้องทำช่องเตรียมไว้ในขณะก่อผนัง ส่วนงานของระบบอื่นๆ ที่เกี่ยวข้อง เช่น ระบบไฟฟ้าระบบสุขาภิบาล ฯลฯ การสกัดและการเจาะผนังก่อเพื่อติดตั้งระบบดังกล่าว จะต้องยื่นขออนุมัติจากคณะกรรมการตรวจรับพัสดุและ/หรือผู้ควบคุมงานเสียก่อน เมื่อได้รับการอนุมัติแล้วจึงจะดำเนินการได้ทั้งนี้จะต้องดำเนินการสกัดเจาะด้วยความประณีตและต้องระมัดระวังมิให้ผนังก่อบริเวณใกล้เคียงแตกร้าวเสียความแข็งแรงไป
- 8) ผนังก่อที่ไม่ฉาบปูนหรือก่อโชว์แนวการก่อจะต้องจัดก้อนวัสดุก่อให้ได้แนวตั้งและได้แนวระดับผิวหน้าเรียบได้ระดับอย่างสม่ำเสมอ โดยแนวปูนก่อต้องมีความกว้างไม่เกิน 15 มม. ยกเว้นจากที่ระบุเป็นอย่างอื่นแล้วให้ใช้เครื่องมือชุตรอง รอยแนวปูนก่อลึกเข้าไปประมาณ 5 มม. และผนังก่อโชว์แนวภายนอกอาคาร เมื่อปูนแห้งแข็งตัวดีแล้ว ผู้รับจ้างจะต้องทิ้งให้ผนังแห้งสนิท พร้อมทั้งทำ



ความสะอาดผนังให้เรียบร้อยแล้วทาด้วยน้ำยาประเภท Silicone เพื่อกันซึมและป้องกันพวกราตะไคร่น้ำจับ

- 9) ผนังก่อริมนอกโดยรอบอาคาร ในกรณีก่อผนังชิดขอบด้านในเสาและคานหรือในระหว่างกึ่งกลางของเสาและคานในขณะเทคอนกรีต ผู้รับจ้างจะต้องเตรียมร่องลึก 12 มม. กว้างเท่ากับความหนาของผนังไว้ที่ข้างเสา และใต้คาน คสล. ตลอดแนวผนังก่อ
- 10) ผนังที่ก่อชนคาน คสล. หรือพื้น คสล. จะต้องเว้นช่องไว้ประมาณ 10-20 ซม.เป็นเวลาไม่น้อยกว่า 3 วันเพื่อให้ปูนก่อแข็งตัวและทรุดตัวจนได้ที่เสียก่อนจึงทำการก่อให้ชนท้องคานหรือท้องพื้นได้
- 11) ผนังก่อที่ก่อใหม่จะต้องไม่กระทบกระเทือนหรือรับน้ำหนักเป็นเวลาไม่น้อยกว่า 3 วัน หลังจากก่อผนังเสร็จเรียบร้อยแล้ว

2.4 การทำเสาเอ็นและคานเอ็น คสล.

1) เสาเอ็นที่มุมผนังก่อทุกมุมหรือที่ผนังก่อหยุดลอยๆ โดยไม่ติดเสา คสล. หรือตรงที่ผนังก่อติดกับวงกบประตู-หน้าต่าง จะต้องมีเสาเอ็นขนาดของเสาเอ็นจะต้องไม่เล็กกว่า 10 ซม. และมีความกว้างเท่ากับผนังก่อเสาเอ็นจะต้องเสริมด้วยเหล็ก 2-dia.9 มม. และมีเหล็กปลอก dia. 6 มม. @ 20 ซม. เหล็กเสริมเสาเอ็นจะต้องฝังลึกลงในพื้น และคานด้านบน โดยใส่เหล็กเตรียมไว้ ผนังก่อที่กว้างเกินกว่า 3 เมตร จะต้องมีเสาเอ็นแบ่งครึ่งช่วงสูงตลอดความสูงของผนังคอนกรีตที่ใช้เทเสาเอ็น จะต้องใช้ส่วน 1:2:4 โดยปริมาตร ส่วนหินให้ใช้หินเล็ก

2) คานทับหลัง ผนังก่อที่สูงไม่ถึงท้องคาน หรือพื้น คสล. หรือผนังที่ก่อชนใต้วงกบหน้าต่าง หรือเหนือวงกบประตู-หน้าต่างที่ก่อผนังทับด้านบนจะต้องมีคานทับหลังและขนาดจะต้องไม่เล็กกว่าเสาเอ็นตามที่ระบุมาแล้ว และผนังก่อที่สูงเกินกว่า 3 เมตร จะต้องมีคานทับหลังตรงกลางช่วงเหล็กเสริมคานทับหลังจะต้องต่อกับเหล็กที่เสียบไว้ในเสาหรือเสาเอ็น คสล.

3) การทำเสาเอ็นในผนังคอนกรีตบล็อกให้เสียบเหล็ก 2 dia. 9 มม. ในช่องบล็อก @ 2.00 ม. และเทพูนทรายให้เต็มช่องแทนการทำเสาเอ็น คานเอ็นในคอนกรีตบล็อกโชว์แนวให้ใช้คานทับหลัง (Lintel Block) รูปตัว U ใส่เหล็ก และกรอกปูนทรายให้เต็มช่อง

2.5 การทำความสะอาด

เมื่อก่อผนังเสร็จเรียบร้อยแล้ว ต้องทำความสะอาดผิวผนังแนวปูนก่อทั้ง 2 ด้านให้ปราศจากเศษปูนก่อเกาะติดผนัง เศษปูนที่ตกที่พื้นจะต้องเก็บกวาดทิ้งให้หมด ให้เรียบร้อยทุกครั้งก่อนปูนแข็งตัว



2.6 การตกแต่งผิวผนัง

1) การฉาบปูนขัดมัน

กรรมวิธีการทำงานเหมือนการฉาบปูนในข้อ 2.3 ข้อ 1) หลังจากฉาบปูนผิวหน้าและปรับจนได้ระดับตกแต่งผิวจนเรียบร้อยแล้ว ให้พรมน้ำ และโรยปูนซีเมนต์ผงทับหน้าให้ทั่ว ขัดผิวให้เรียบมันด้วยเกรียงเหล็ก

2) การฉาบปูนขัดมันกันซึม

ขณะผสมปูนฉาบทั้ง 2 ชั้น ให้ผสมน้ำยากันซึม มีสัดส่วนตามคำแนะนำของบริษัทผู้ผลิตแล้วจึงฉาบ

2.7 กระจกและโมเสค

ให้ผู้รับจ้างจัดหาตัวอย่างวัสดุต่างๆ ให้คณะกรรมการตรวจรับพัสดุและ/หรือผู้ควบคุมงานพิจารณาเมื่ออนุมัติเห็นชอบแล้ว จึงจะปฏิบัติงานดังต่อไปนี้

1) การปูแผ่นกระจก

ให้ฉาบปูนปรับผิวหน้าผนังหรือบริเวณที่จะปูกระจกให้เรียบร้อยได้ระดับโดยใช้ปูนฉาบรองพื้นและปิดแผ่นกระจกเคาะอัดให้ติดแน่นกับปูนฉาบยังไม่แข็งตัว โดยดึงเชือกและตั้งดิ่งให้ได้ระดับทั้งแนวนอนและแนวตั้งรอยต่อแผ่นจะต้องเว้นช่องอย่างสม่ำเสมอและกว้างไม่เกิน 1 มม. เมื่อปูนแห้งสนิท และยึดเกาะแผ่นกระจกแล้วให้ทำความสะอาดผิวหน้ากระจกและรอยต่อจนปราศจากเศษปูน ยาแนวรอยต่อแผ่น ด้วยปูนซีเมนต์ขาวทำความสะอาดครั้งสุดท้ายและเช็ดดูให้ทั่วด้วยขี้ผึ้งขัดมันก่อนจะนำแผ่นกระจกไปปูทำความสะอาดและแช่น้ำให้อิ่มตัวตลอดเวลาเฉพาะกระจกประดับที่ผิวหน้ามิได้เคลือบมันก่อนไปแช่จะต้องทำความสะอาดผิวหน้าและทาขี้ผึ้งขัดมันกันเปื้อน 1 ครั้ง ความหนาของปูนฉาบเกาะกระจก จะต้องหนาไม่เกิน 1.5 ซม.

2) การรับรองคุณภาพ

ต้องใช้ช่างฝีมือชำนาญในการปูกระจกโดยเฉพาะเท่านั้น วัสดุที่ใช้ต้องเป็นของใหม่ที่มีคุณภาพดี ไม่มีรอยตำหนิหรือเสียหาย หากพื้นหรือผนังส่วนใดที่จัดทำไปแล้วมีคุณภาพไม่ดีหรือไม่ตรงตามแบบและรายการก่อสร้างหรือมีตำหนิเสียหายใดๆ เกิดขึ้นก่อนรับมอบงานผู้รับจ้างจะต้องทำการซ่อมแซมหรือเปลี่ยนให้ใหม่โดยไม่คิดมูลค่าใดๆ ทั้งสิ้น

3) กระจกเคลือบปูพื้นภายนอกอาคาร กระจกเคลือบชนิดผิวด้าน (Non Vitreous Tile)

กระจกแต่ละแผ่นต้องมีคุณสมบัติดังนี้

- ต้องมีการรับน้ำหนักได้อย่างน้อย 500 กก/ตร.ซม.
- ต้องผ่านการเผาด้วยอุณหภูมิอย่างน้อย 1,180 องศาเซลเซียส
- มีอัตราการดูดซึมน้ำน้อยกว่า 1%
- ทนทานต่อแรงขีดข่วน, ขัดสี อย่างน้อย < 250 ลบ.มม
- มีความทนต่อสารเคมี
- ผิวชั้นบนของกระจกต้องเป็นชนิดที่ไม่ลื่น (NON - SLIP)



2.8 บัวเชิงผนัง

ถ้ามิได้ระบุในแบบหรือรายการก่อสร้างให้ชัดเจน ให้ปฏิบัติตามรายการ ดังนี้

- 1) บัวเชิงผนังของพื้นทุกชนิดถ้ามิได้ระบุเป็นอย่างอื่น ให้ทำด้วยสีน้ำมัน สูง 4"
- 2) บัวเชิงผนังของพื้นทรายล้าง, กรวดล้าง, หินล้างและหินแกรนิต ให้ใช้วัสดุชนิดเดียวกันสูง 4" มุมที่จรดกันระหว่างพื้นกับผนังให้ทำมุมโค้งรัศมี 1/2"

2.9 งานก่อผนังบล็อกคอนกรีตมวลเบา (AUTOCLAVED AERATED CONCRETE)

1. ขอบข่าย

ภาคนี้จะกล่าวถึงงานก่อผนังด้วยบล็อกคอนกรีตมวลเบาตามที่ระบุไว้ในแบบผู้รับจ้างจะต้องจัดเตรียมทำแบบ SHOP DRAWING หรือแผนผังตัวอย่างในส่วนต่าง ๆ เพื่อขออนุมัติและตรวจสอบตามความต้องการของผู้ออกแบบก่อนทำการติดตั้ง

2. วัสดุ

วัสดุที่จะนำเข้าไปยังสถานที่ก่อสร้าง จะต้องมีความหมายแสดงของบริษัทผู้ผลิตอย่างชัดเจนบรรจุหีบห่ออย่างมิดชิด

1. บล็อกก่อผนังคอนกรีตมวลเบา ขนาดและความหนาตามกำหนด

1.1 ความหนาแน่นประมาณ 500 กก./ลูกบาศก์เมตร

1.2 กำลังแรงอัดอย่างน้อย 30-50 กก./ตารางเซนติเมตร

1.3 ค่ารับแรงคดไม่น้อยกว่า 15-20 กก./ตารางเมตร

1.4 มีอัตราการทนไฟตามมาตรฐาน BS 476 ไม่ต่ำกว่า 4 ชม. ที่ความหนาไม่น้อยกว่า 7.5 ซม.) หรือเทียบเท่า

2. ปูนก่อสำเร็จรูปหรือปูนก่อที่ควบคุม ใช้สำหรับหรือเหมาะสมกับผนังคอนกรีตมวลเบา และรับประกันส่วนผสมที่คงที่สามารถใช้งานได้ทันที เมื่อผสมน้ำที่มีค่ากำลังรับแรงอัดไม่ต่ำกว่ากำลังแรงอัดของ MORTAR DESIGNATION I ตามมาตรฐาน BS 5628 (160 กก./ ตารางเซนติเมตร ที่ 28 วัน)

3. ปูนฉาบสำเร็จรูปหรือปูนฉาบที่ควบคุม ใช้สำหรับหรือเหมาะสมกับผนังคอนกรีตมวลเบา และรับประกันส่วนผสมคงที่ และสามารถใช้งานได้ทันที เมื่อผสมน้ำที่มีส่วนผสมมาตรฐาน เช่น ทรายดาว ทราย TPI ทรายเสาคู่ ทรายซูปเปอร์บล็อก หรือคุณภาพเทียบเท่า

4. การเก็บรักษาให้เก็บรักษาไว้บนพื้นยกในโรงเก็บซึ่งกันฝนและความชื้นได้ปูนที่แข็งและเป็นก้อนหรือเสื่อมคุณภาพแล้วห้ามนำมาใช้เป็นอันตราย

5. น้ำต้องใสสะอาดปราศจากน้ำมันกรดต่างๆและสิ่งสกปรกเจือปนน้ำที่ขุ่นจะต้องทำให้ใสและตกตะกอนเสียก่อน จึงนำมาใช้ได้



3. ตัวอย่างวัสดุ

ผู้รับจ้างต้องจัดหาตัวอย่างวัสดุที่จะใช้ไม่น้อยกว่า 2 ตัวอย่างและส่งให้ผู้ออกแบบเห็นชอบและอนุมัติ ก่อนจึงจะนำไปใช้ติดตั้งได้ นอกจากระบุไว้เป็นอย่างอื่น

4. การก่อผนัง

1. เริ่มก่อโดยการปรับระดับพื้นตามแนวให้ได้ระดับโดยปูนก่อจากนั้นเตรียมก้อนบล็อกโดยไม่ต้องเอาก่อน บล็อกแช่น้ำก่อน ก่อเพียงแค่รดน้ำที่สันของก้อนพอชุ่ม เพื่อทำความสะอาดและก่อด้วยปูนก่อให้หนาเพียง 3-5 มม.

2. บล็อกจะต้องก่อด้วยวิธีสลับแนวก่อระหว่างบล็อกที่อยู่ชิดกันแนวต้องสลับกับไป โดยแนวที่เหลื่อมกันต้องไม่น้อยกว่า 10 ซม. บล็อกที่ก่อจะต้องให้ได้แนวทั้งทางตั้ง และทางนอน และจะต้องเรียบโดยการชิงเชือกก่อ รอยต่อโดยรอบแผ่นบล็อกก่อด้วยปูนก่อให้หนาเพียง 3-5 มม. และจะต้องใส่ปูนก่อให้เต็มปราศจากโพรงหรือรู และจะต้องตอกแผ่นเหล็กลอนเล็ก (SHEAR PLATE) ลงส่วนกลางระหว่างรอยต่อของก้อนทุกก้อน ให้จมมิดปลายบล็อกที่ก่อชนเสา หรือเสาเอ็นจะต้องเสียบเหล็กเส้นผ่าศูนย์กลาง 6 มม. ที่เสาไว้ทุกระยะไม่เกิน 60 ซม. หรือตอกยึดด้วยเหล็กตัวแอล และจะต้องรดน้ำเสาคอนกรีตให้เปียกก่อนทำการก่อ

3. ในกรณีที่ผนังบล็อกยาวเกินมาตรฐานจะต้องมีเสาเอ็น คานเอ็นตลอดความสูงและความยาวของผนัง ขนาดของเสาเอ็น คานเอ็น ความหนาเท่ากับความหนาของผนังเสริมเหล็ก 2 เส้น เส้นผ่าศูนย์กลาง 6 มม. และมีเหล็กปลอก เส้นผ่าศูนย์กลาง 6 มม. ทุกระยะ 20 ซม. เหล็กเสาเอ็นจะต้องฝังลึกในพื้นและคานด้านบน อาจจะทำให้ได้โดยการโผล่เหล็กในพื้นคานเตรียมไว้ก่อน

4. มุมกำแพงทุกมุมในก่อประสานเข้ามุม หรือใช้เสาเอ็นและที่ผนังหยุดลอย ๆ โดยไม่ติดกับเสา หรือตรงที่ผนังติดกับวงกบจะต้องมีเสาเอ็น ตามข้อ 3.

5. เนื้อช่องประตูทุกแห่งที่ก่อบล็อกทับด้านบน จะต้องมียับหลังขนาดของทับหลังจะต้องไม่เล็กกว่าขนาดของเสาเอ็น

6. การก่อบล็อกให้ก่อชนท้องคานหรือท้องพื้นทุกแห่ง ยกเว้นระบุพิเศษ ผนังที่ก่อสูงไม่ชนท้องคานหรือพื้นทุกแห่งจะต้องมียับหลังขนาดของทับหลังจะต้องไม่เล็กกว่าขนาดของเสาเอ็น ตามข้อ 3.

7. ผนังบล็อกที่ก่อชนท้องคานหรือพื้น ค.ส.ล. ทั้งหมด จะต้องเว้นช่องไว้ประมาณ 1 - 2 ซม. และอุดด้วยปูนก่อตลอดแนว

8. ในส่วนที่ช่องว่างระหว่างบล็อกมีขนาดเล็กกว่าก้อนมาตรฐานให้ตัดโดยใช้เลื่อยมือหรือเลื่อยไฟฟ้า ตัดเป็นก้อนเล็กเท่าขนาดช่วงที่จะก่อ

9. บล็อกที่ก่อใหม่จะต้องไม่กระทบกระเทือนหรือรับน้ำหนักเป็นเวลาไม่น้อยกว่า 2 วัน หลังจากก่อเสร็จเรียบร้อยแล้ว

10. การเดินท่อสายไฟและฝังท่อน้ำไว้กับผนังกรณีกระทำหลังจากก่อผนังเรียบร้อยแล้วสามารถใช้เหล็กชุดเป็นร่องแนวลึก ตามความเหมาะสม โดยจะต้องปล่อยให้ผนังยึดเกาะกันจนแข็งแรงเสียก่อนเสร็จแล้วปิดด้วยปูนก่อ



11. หากกรณีที่ทำกรติดตั้งท่อร้อยสายไฟ และท่อน้ำไว้ก่อนให้ก่อผนัง ห่างจากแนวท่อประมาณ 1-2 ซม. แล้วอุดด้วยปูนก่อ หรือหากเป็นท่อขนาดเล็กมากให้ใช้วิธีบากก้อนอิฐเป็นร่องตามแนวของการเดินท่อไว้ก่อนแล้วค่อยนำไปก่อเสร็จแล้วอุดด้วยปูนก่อก็ได้

5. การฉาบปูน

1. การฉาบปูนทั้งหมดจะต้องมีผิวเรียบเป็นเส้นตรงไม่คดงอ และจะต้องได้ตั้ง และได้ระดับทั้งแนวตั้ง และแนวนอนมุมทุกมุมจะต้องได้ฉาก

2. การฉาบภายในรดน้ำให้ชุ่มตลอดแผงที่จะฉาบ ฉาบเที่ยวแรกให้ผสมปูนค่อนข้างเหลวฉาบแล้วทิ้งไว้ 1 วัน จึงจะฉาบเที่ยวที่ 2 และแต่งผิวให้เรียบ

3. การฉาบภายนอกรดน้ำที่ผนังที่จะฉาบให้ชุ่มฉาบเที่ยวแรกให้ผสมปูนค่อนข้างเหลวฉาบแล้วทิ้งไว้ 2-4 วัน จึงจะฉาบเรียบแต่งผิวอีกครั้ง

4. ก่อนฉาบปูนต้องเตรียมพื้นที่ผิวที่จะฉาบ โดยทำความสะอาดและทำให้ชุ่มน้ำพอสมควร เพื่อไม่ให้เกิดน้ำจากส่วนผสมเร็วเกินไป พื้นที่ผิวควรเป็นระนาบเดียวกัน ถ้าเป็นผิวคอนกรีตที่เรียบมากต้องทำให้หยาบเสียก่อน เพื่อปูนฉาบยึดติดได้ดีและก่อนฉาบชั้นที่ 2 หรือชั้นสุดท้าย ในกรณีนี้ต้องทำให้ผิวชุ่มน้ำก่อนเช่นเดียวกันและต้องใช้น้ำพรมเวลาแต่งปูนเพื่อบ่มไม่ให้ปูนฉาบแห้งเร็วเกินไป

5. ผิวปูนที่แตกร้าวและผิวปูนที่ไม่จับผนัง ต้องทำการซ่อมแซมโดยสกัดปูนฉาบออกกว้างไม่ต่ำกว่า 10 ซม. ทำผิวกำแพงให้ขรุขระ ล้างน้ำให้สะอาดทาด้วยน้ำยาเพิ่มแรงยึดเกาะแล้วจึงทำการฉาบปูนใหม่

6. การแต่งผิวปูนหน้าชั้นสุดท้ายต้องยังไม่ให้ถูกแดดและเมื่อถึงวันรุ่งขึ้นจะต้องฉีบน้ำให้เปียกชุ่มติดต่อกันอย่างน้อย 3 วัน

6. การทำความสะอาด

ผู้รับจ้างต้องทำความสะอาดทุกแห่งที่เกี่ยวข้องหลังจากการติดตั้งด้วยความประณีตสะอาดเรียบร้อยปราศจากคราบปูนหรือรอยเปื้อนต่างๆ ก่อนขออนุมัติตรวจสอบจากผู้ออกแบบและส่งมอบงาน

2.10 งานก่อผนังปูหินอ่อน แกรนิต

2.10.1 วัสดุ

(1) หินอ่อน หินแกรนิต หินทราย ต้องเป็นหินที่มาจากแหล่งกำเนิดเดียวกัน มีพื้นและลายเป็นชนิดเดียวกันสีระบุภายหลัง หรือตามที่ระบุในแบบก่อสร้าง ความหนาประมาณ 2 เซนติเมตร ชัดมัน ผิวเรียบมาจากโรงงานขนาดของแผ่นตามที่ระบุในแบบก่อสร้าง



(2) ก่อนติดตั้งต้องส่ง SHOP DRAWING การปูและรายละเอียดการเข้ามูม การทำจุ่มกั้นใดเคาน์เตอร์อื่นๆ ถ้ามีวัสดุตัวอย่างที่ขออนุมัติจากผู้ว่าจ้าง จะต้องเก็บไว้ที่หน่วยงานตลอดเวลา หากสีของหินผิดเพี้ยนจากตัวอย่าง ผู้รับจ้างต้องแจ้งให้ผู้ว่าจ้างทราบก่อนการติดตั้ง หากผู้รับจ้างละเลย ผลเสียหายที่เกิดขึ้น ผู้รับจ้างต้องรับผิดชอบทั้งหมดและถึงแม้ได้อนุมัติตัวอย่างแล้ว ก่อนการติดตั้งจริง ผู้รับจ้างจะต้องเรียงแผ่นหินอ่อน/หินแกรนิตให้เต็มบริเวณ เพื่อคัดการต่อลายและทิศทางของลายจากผู้ว่าจ้าง

2.10.2 กรรมวิธีในการติดตั้ง

(1) ส่วนที่เป็นพื้นให้ใช้ปูนทราย

(2) หินอ่อนหรือหินแกรนิตที่จะใช้ปูต้องทาด้านหน้าด้วยน้ำยากันซึมที่ด้านหลังแผ่นและขอบทั้ง 4 ด้าน ก่อนทำการปู

(3) การปูผนังหินอ่อน/หินแกรนิต/หินทราย ที่มีระดับความสูงไม่เกิน 2.40 เมตร และความกว้างไม่เกิน 3.00 เมตร ให้ใช้ปูนทรายหรือกาวยางซีเมนต์ชนิดที่ใช้กับหินอ่อนหรือหินแกรนิตเป็นตัวยึด ปูนทรายที่ยึดจะต้องมีความหนาประมาณ 2 เซนติเมตร ในกรณีที่ผนังที่ขนาดเกินกว่ากำหนด ให้ใช้การติดตั้งระบบ DRY PROCESS โดยใช้ขอยึดแผ่นกับผนังเป็นระยะผู้รับจ้างต้องทำแบบรูปขยายรายละเอียดขณะก่อสร้าง (SHOP DRAWING) แสดงวิธีและอุปกรณ์ติดตั้งมา เพื่อขออนุมัติก่อนการติดตั้งหินอ่อน/หินแกรนิต/หินทรายที่บุผนังหรือเคาน์เตอร์ ต้องได้ดึง ได้แนวและระดับ รอยต่อแผ่นจะต้องสนิทและแนวเรียบร้อย ขอบของหินทั้งหมดต้องขัดให้เรียบเหมือนผิวหน้า รอยต่อต่าง ๆ จะต้องอุดให้เรียบร้อย

(4) ส่วนที่เป็นผนังภายนอกและผนังภายในที่สูงเกิน 2.40 เมตร ต้องใช้หมุดหรือฉาก สแตนเลสยึดกับหินด้วยกาวยิปซั่ม และยึดติดส่วนที่เป็นโครงสร้างด้วย EXPANSION BOLT ชนิดสแตนเลส ขนาดของหมุด ฉากและ EXPANSION BOLT ให้เสนอให้ผู้ว่าจ้างเพื่อพิจารณาอนุมัติก่อนการติดตั้ง รอยต่อของหินให้ยาแนวด้วย SILICONE ชนิด NON STAINING กว้าง 6 มิลลิเมตร (ใช้ BACKER ROD รองก่อนการยาแนว)

(5) ผู้รับจ้างต้องเสนอแบบการติดตั้ง การต่อลาย การเข้ามูม ให้ผู้ควบคุมงานหรือผู้ว่าจ้างอนุมัติ เมื่อปูแล้วเสร็จรอยต่อของแผ่นหินต้องไม่กระเดิด หรือ บิด โกง ถ้ารอยต่อไม่ดี ผู้รับจ้างต้องนำเครื่องเข้าขัดให้ได้ระดับ และลงเคลือบผิวใหม่โดยจะคิดราคาหรือเป็นเหตุในการขยายระยะเวลาการก่อสร้างไม่ได้

2.10.3 การทำความสะอาด เมื่อทำการติดตั้งบุผนังหรือปูพื้นแล้ว ผู้รับจ้างจะต้องขัดผิวตกแต่งและทำความสะอาดผิวหน้าของหินอ่อนให้คงสภาพมันเงาตลอดเวลาจนกว่าจะรับมอบงาน ห้ามใช้เป็นที่สัญจรไปมา และจะต้องมีมาตรการในการป้องกันผิวของหินอ่อน โดยการปูแผ่นไม้อัดหรือกระดาษให้เต็มทั่วบริเวณ จนกว่าจะถึงวันส่งงาน



หมวดที่ 3 งานหลังคา และระบบกันซึม

3.1 ข้อกำหนดทั่วไป

หลังคาทั่วไป ผู้รับจ้างจะต้องปฏิบัติตามรายละเอียดดังนี้

1. หลังคาจะต้องติดตั้งให้ถูกหลักการติดตั้งตามมาตรฐานสากล พื้นหลังคามีความเอียงลาดลงสู่รางระบายน้ำตามที่กำหนด ทั้งนี้ให้การระบายน้ำเป็นไปอย่างสะดวกรวดเร็ว มิให้น้ำขังอยู่บนหลังคา และรางระบายน้ำได้ การระบายน้ำให้เป็นไปตามรายการก่อสร้างงานประปา งานระบายน้ำทิ้ง และน้ำโสโครกตามแบบสุขาภิบาล

2. ผู้รับจ้างจะต้องป้องกันการซึมของน้ำที่จะซึมลงในพื้นหลัง โดยการทำระบบกันซึม

3. ผู้รับจ้างจะต้องรับประกันคุณภาพของหลังคาในระยะเวลา 2 ปี หากเกิดรอยร้าวแตกหรือร้าวไหลเกิดขึ้นภายในระยะเวลา 2 ปี ภายหลังจากส่งมอบงานแล้วผู้รับจ้างจะต้องจัดใหม่ หรือซ่อมแซมให้อยู่ในสภาพดี โดยไม่คิดมูลค่า ใด ๆ ทั้งสิ้น

4. งานส่วนครอบหลังคาที่เป็นปูนปั้น, ปีกนกหรือ Flashing หากมีได้แสดงในแบบแต่เป็นงานในส่วนที่จะทำให้ไม่เกิดการรั่วซึมและเป็นผลดีแก่อาคารผู้รับจ้างจะต้องจัดหาและดำเนินการอย่างมีประสิทธิภาพ โดยจะบิดพลิ้วใดๆ ไม่ได้



หมวดที่ 4 งานฝ้าเพดาน

4.1 ขอบเขตของงาน

การติดตั้งฝ้าเพดาน

ผู้รับจ้างจะต้องทำความเข้าใจเรื่องทางเดินต่าง ๆ ของท่อ เพื่อมิให้โครงฝ้าเกาะเกาะทางเดินของท่อ การตีฝ้าเพดานทุกชนิดต้องกระทำภายหลังการเดินท่อต่าง ๆ รวมทั้งสายไฟ การปฏิบัติเป็นไปตามลำดับขั้น เพื่อให้ได้ผลงานที่ได้มาตรฐาน เคร่ายึดฝ้าจะต้องมีขนาดระยะถูกต้องตามแบบและรายการก่อสร้าง เมื่อติดตั้งวัสดุฝ้าเพดานจะต้องอยู่ในตำแหน่งที่พอดีไม่หมิ่นจนเกินไปคร่าที่ยึดก่อนที่ผู้รับจ้างจะต้องปรับแนวให้มีระดับเรียบเสมอกันตลอด วัสดุที่ยึดคร่าฝ้าเพดานจะต้องใช้เหล็กอาบสังกะสีหรือตามที่กำหนดให้แบบแปลนฝ้าเพดานเมื่อติดตั้งแล้วจะต้องได้ระดับเรียบ

การรับรองความเสียหาย

ฝ้าเพดานทุกส่วนที่ติดตั้งแล้วจะต้องให้ระดับและเส้นแนวตรงเรียบร้อย ไม่มีรอยขีดข่วนหรือบิ่น กระทบะ ต้องไม่เปราะเปื้อน หากมีส่วนใดเสียหายดังกล่าวเกิดขึ้นจะต้องแก้ไขหรือเปลี่ยนให้ใหม่ โดยไม่คิดมูลค่าใดๆ ทั้งสิ้นการเจาะฝ้าเพื่อการเดินท่อต่างๆ ผู้รับจ้างจะต้องทำด้วยความประณีต ระวังความเสียหายที่จะเกิดขึ้น

4.2 รายการทั่วไป

1. ผู้รับจ้าง จะต้องตรวจแบบก่อสร้างงานระบบไฟฟ้า ระบบปรับอากาศและระบบอื่นๆ ที่เกี่ยวข้องกับงานฝ้าเพดาน เพื่อเตรียมโครงสร้างสำหรับยึดดวงโคม หัวจ่ายระบบปรับอากาศและอื่นๆ ให้เรียบร้อย
2. ในกรณีที่จำเป็น จะต้องเตรียมช่องสำหรับเปิดฝ้าเพดานสำหรับซ่อมแซมระบบท่อและระบบปรับอากาศ ผู้รับจ้าง จะต้องทำช่องสำหรับเปิดขนาดไม่เล็กกว่า 60 x 60 ซม. โดยใช้วัสดุชนิดเดียวกับฝ้าเพดานให้เรียบร้อย
3. ความสูงของฝ้าเพดาน ให้ถือตามระบุในแบบ แต่อาจเปลี่ยนแปลงระดับได้เล็กน้อย ตามคำแนะนำของคณะกรรมการตรวจรับพัสดุและ/หรือผู้ควบคุมงาน
4. ผู้รับจ้าง จะต้องส่งแบบ Shop Drawing แสดงแนวฝ้าเพดาน และการติดตั้งฝ้าเพดาน ให้คณะกรรมการตรวจรับพัสดุและ/หรือผู้ควบคุมงานตรวจอนุมัติก่อน จึงทำการติดตั้งได้

4.3 วัสดุ

1. ยิปซัมบอร์ดให้ใช้ยิปซัมบอร์ดที่มีคุณภาพเทียบเท่า มาตรฐานผลิตภัณฑ์อุตสาหกรรมที่ 219-2520 ความหนาของแผ่นยิปซัมบอร์ดตามระบุในรูปแบบแผ่นยิปซัมที่ติดตั้งบนโครงคร่าไม้หรือเหล็กชุบสังกะสีให้ใช้ขนาด 120 x 240 ซม. แผ่นยิปซัมที่ติดตั้งบนโครงฝ้า T-BAR ให้ใช้ขนาด 60 x 60 ซม. หรือ 60 x 120 ซม. หรือตามระบุในแบบ
2. กระเบื้องกระดาศ ให้ใช้กระเบื้องยี่ห้อนั้นแผ่นเรียบที่มีคุณภาพเทียบเท่ามาตรฐานผลิตภัณฑ์อุตสาหกรรมที่ 12-2514 นอกจากระบุไว้เป็นพิเศษในแบบให้ใช้ชนิดที่มีความหนา 6 มม. กระเบื้องกระดาศที่ตีทับบนโครงคร่าไม้หรือเหล็กอาบสังกะสีให้ใช้ขนาด 120x240 ซม. กระเบื้องกระดาศที่วางบนโครงฝ้า T-BAR ให้ใช้ขนาด 60x60 ซม. หรือตามที่ระบุในแบบ



3. โครงเคร่าไม้ ให้ใช้ไม้ยางอัดน้ำยา ตามระบุในรายการละเอียดหมวดงานไม้ขนาดตามระบุในแบบ
ในกรณีที่ไม้ได้ระบุแน่นอนให้ใช้ไม้ขนาด $1\frac{1}{2} \times 3$ "

4. โครงเคร่าเหล็กชุบสังกะสีให้ใช้โครงเคร่าเหล็กชุบสังกะสีที่มีคุณภาพเทียบมาตรฐาน
ผลิตภัณฑ์อุตสาหกรรมที่ 863-2532 และเป็นชนิดระบบสกรูอัพระยะโครงเคร่า 0.40×1.00 ม. ตัวแขวนใช้
ชนิดปรับระดับได้ ขนาดโครงเคร่าบนและล่าง ใช้ความหนา 0.50 มม. สามารถรับน้ำหนักได้ไม่น้อยกว่า 120
นิวตัน/ม.

4.4 การติดตั้ง

1) การติดตั้งฝ้าเพดานบนโครงเคร่าไม้

ฝ้าสมาร์ทบอร์ด ชนิดมีรูระบายอากาศ หนา 4 มม. ฝ้าเพดานกระเบื้องกระดาศยิปซัมบอร์ด
หรือกระดาศยิปซัมบอร์ดที่ระบุให้ติดตั้งบนโครงเคร่าไม้ ให้ปฏิบัติตามรายละเอียดที่ระบุในแบบรูปไม้เคร่าฝ้า
เพดานจะต้องใส่เรียบจากโรงงาน ถ้าไม่ได้ระบุเป็นพิเศษ ในแบบให้ใช้เคร่าไม้ขนาด $1\frac{1}{2} \times 3$ " ระยะ $40 \times$
 40 ซม. การติดตั้งเคร่าฝ้าเพดานจะต้องเป็นไปตามระบุในหมวดงานไม้เคร่า ฝ้าเพดานที่ติดตั้ง เสร็จเรียบร้อยแล้ว
แล้ว จะต้องแข็งแรงเรียบร้อยได้แนวได้ฉาก ได้ดิ่ง และระดับการยึดแผ่นฝ้าเพดานกับโครงเคร่าฝ้า ให้ใช้ตะปู
หัวแบน ระยะของตะปูประมาณ 10 ซม. รอยต่อ ของแผ่นฝ้าเพดาน จะต้องเป็นไปตามระบุในแบบ
ในกรณีที่ไม้ได้ระบุไว้แน่นอนในแบบให้ปฏิบัติตามดังต่อไปนี้

รอยต่อเซาะร่องตัว V สำหรับแผ่นกระเบื้องกระดาศย

รอยต่อชนิดฉาบเรียบ สำหรับแผ่นยิปซัมบอร์ด

รอยต่อชนิดต่อชน สำหรับแผ่นกระดาศยิปซัมบอร์ด

ฝ้าเพดานส่วนที่ติดกับผนังหรือเสาจะต้องสนิทและเรียบร้อยโดยการฉาบปูนผนังหรือเสาก่อน
จึงทำการติดตั้งแผ่นฝ้าเพดานได้ ฝ้าเพดานที่ติดตั้งเสร็จเรียบร้อยแล้วจะต้องถูกดิ่ง และเป็นไปตามระบุ
ในแบบรูปได้ดิ่ง ได้ระดับแนวรอยต่อของกระเบื้องจะต้องเรียบร้อย ได้แนว และได้ฉากเศษของแผ่นฝ้าเพดาน
ภายในห้องจะต้องเท่ากันทั้ง 2 ด้าน

2) การติดตั้งฝ้าเพดานบนโครงเคร่าเหล็กชุบสังกะสี

ฝ้าเพดานกระเบื้องกระดาศยิปซัมบอร์ด หรือ กระดาศยิปซัมบอร์ดที่ระบุให้ติดตั้งบนโครงเคร่า
เหล็กชุบสังกะสีให้ปฏิบัติตามรายละเอียดที่ระบุในแบบรูป และรายการละเอียดตามคำแนะนำของบริษัท
ผู้จำหน่ายทุกประการ ภายหลังจากติดตั้งโครงเคร่าเพดานเสร็จเรียบร้อยแล้ว จะต้องได้แนวได้ระดับและยึด
ติดกับโครงสร้างของอาคารให้แข็งแรง โครงเหล็กสำหรับหัวโครงฝ้าเพดานกับโครงสร้าง จะต้องติดตั้งให้
ได้ดิ่ง ได้แนวเป็น ระเบียบ เพื่อความสะดวกในการติดตั้งงานระบบอื่นๆ ที่อยู่เหนือฝ้าเพดานการยึดแผ่นฝ้า
เพดานกับโครงเคร่าเหล็ก ให้ใช้ตะปูเกลียวสล้อยระยะประมาณ 10 ซม. รอยต่อของแผ่นฝ้าและการติดตั้ง
แผ่นฝ้าจะต้องเรียบร้อยได้แนวและระดับ



3) ฝ้ายิปซัมบอร์ดฉาบรอยต่อเรียบและฝ้าเพดานลดเสียงสะท้อน

3.1 ขอบเขตของงาน

งานในส่วนนี้ประกอบด้วย งานฝ้า, ฉนวนกันความร้อน, โครงเคร่าซึ่งใช้ในการก่อสร้างฝ้าให้เสร็จเรียบร้อยตามแบบและรายการ สามารถใช้งานได้อย่างมีประสิทธิภาพ และจะต้องดูแลรักษาให้อยู่ในสภาพดีจนกว่าจะส่งงานงวดสุดท้าย

3.2 วัสดุ

3.2.1 แผ่นยิปซัมทั่วไป

ให้ใช้แผ่นฝ้าเพดานยิปซัมบอร์ด ขนาดความหนาตามที่ระบุในแบบหากไม่ได้ระบุให้ใช้ขนาดความหนา 9 มม. ผลิตภัณฑ์ มอก. 219-2524 แผ่นยิปซัมบอร์ดที่ใช้กับห้องน้ำหรือส่วนที่ติดต่อกับภายนอก ให้ใช้ชนิดทนความชื้นรอยต่อระหว่างแผ่นยิปซัมต้องต่อชนกันและทำรอยต่อเรียบด้วยการปิดด้วยแถบใยตลอดแนวรอยต่อและ ป้ายด้วยยิปซัมให้เรียบเสมอกัน ชัดด้วยกระดาษทรายก่อนจะทำผิวอื่นต่อไป

3.2.2 แผ่นยิปซัมลดเสียงสะท้อน

ให้ใช้แผ่นฝ้าเพดานยิปซัมบอร์ดลดเสียงสะท้อนด้านหลังติดแผ่นดูดซับเสียงเพื่อดูดซับเสียงสะท้อนและเสียงก้องได้อย่างดี ด้วยค่าการดูดซับเสียง(NRC) ไม่น้อยกว่า 0.65 ขนาดความหนาไม่น้อยกว่า 12 มม. ผลิตภัณฑ์ มอก. 219-2524 รอยต่อระหว่างแผ่นยิปซัมต้องต่อชนกันและทำรอยต่อเรียบด้วยการปิดด้วยแถบใยตลอดแนวรอยต่อและ ป้ายด้วยยิปซัมให้เรียบเสมอกัน ชัดด้วยกระดาษทรายก่อนจะทำผิวอื่นต่อไป

3.2.3 โครงเคร่า

ให้ใช้โครงเคร่าเหล็กชุบสังกะสีกันสนิมทั้งตัวหลักและตัวขอยโครงเคร่าแขวนอยู่ได้ด้วยเหล็กฉากปรับระดับ EXPANSION BOLT. ระยะห่างไม่เกิน 1.00 ม. ให้ใช้ผลิตภัณฑ์ มอก. 863-2532 การติดตั้งและรอยต่อของเคร่าและชิ้นส่วนอื่น ๆ ให้ถือตามกรรมวิธีติดตั้งของบริษัทผู้ผลิต การแบ่งโครงเคร่าเหล็กฝ้า ให้ใช้ขนาด 0.40 x 1.20 ม.

3.2.4 ฝ้าเพดานบริเวณใดที่แบบระบุให้ติดตั้งไฟแสงสว่างชนิดฟลูออเรสเซนต์หลอดยาว และโคมฝ้าเรียบเสมอฝ้า และขนาดของโคมดังกล่าวใหญ่กว่าระยะห่างระหว่างของโครงเคร่า ผู้รับจ้างต้องปรับระยะของโครงเคร่าทั้งพื้นที่ให้สอดคล้องกับโคมไฟฟ้านั้น และเปลี่ยนแผ่นยิปซัมเป็นขนาดความหนา 9 มม. แทนการปรับระยะโครงเคร่านั้นหากมีการขยายระยะในแนวหนึ่ง จะต้องหดรยะแนวที่ตั้งฉากกันนั้นลงเพื่อชดเชยกันให้สมดุล โดยจะต้องเสนอผู้ควบคุมงานอนุมัติเป็นลายลักษณ์อักษรก่อนดำเนินการ



3.3 การติดตั้ง

3.3.1 ผู้รับจ้างจะต้องจัดหาช่างที่มีฝีมือประณีตเพื่อประกอบและติดตั้งงานนี้ และจะต้องทำตามคำแนะนำของบริษัทผู้ผลิตวัสดุนั้น ๆ การประกอบและติดตั้งจะต้องให้ได้ดังได้ฉาก และถูกต้องตามหลักวิชาการช่างที่ดีเมื่อติดตั้งผ้าเสร็จแล้วจะต้องได้ระดับเสมอกัน

3.3.2 สำหรับฝ้าเพดานที่จะต้องทำการยึดห้อยลงมาจากส่วนของอาคาร โครงจะต้องหิ้วยึดติดกับท้องพื้นหรือคานโดยตรง ห้ามหิ้วกับท่อน้ำ ท่อลมระบายปรับอากาศหรืออุปกรณ์ซึ่งติดตั้งอยู่ในฝ้าเพดานนั้น ถ้าแนวโครงเคร่าต้องอยู่ใต้สิ่งทีระบุดังกล่าว ให้วางเหล็กฉากขนาดที่สามารถรับน้ำหนักของฝ้าเพดานยาวพ้นอุปกรณ์ออกไปแล้วหักขึ้นไปยึดกับโครงสร้างของอาคารให้มั่นคงแล้วจึงยึดโครงเคร่ากับเหล็กฉากนั้น

3.3.3 หากฝ้าต่ำกว่าจุดยึดใต้ท้องพื้นหรือใต้ท้องคานเกินกว่า 0.80 ม. ให้ผู้รับจ้างเสริมโครงกลางช่วงความสูงกันแกว่งข้าง โดยจะต้องทำรายการคำนวณและแบบขยายเสนอให้ผู้ควบคุมงานอนุมัติเป็นลายลักษณ์อักษรก่อนจึงลงมือติดตั้งตามแบบขยายนั้น

3.3.4 การยึดแผ่นยิปซัมกับโครงเคร่า ให้ใช้สกรูเกลียวยึดทุกระยะไม่เกิน 0.30 ม. ชั้นส่งหัวสกรูให้จมลงในแผ่นเล็กน้อย

3.3.5 เมื่อติดแผ่นเสร็จให้อุดหัวสกรู และใช้แถบผ้าฉาบยิปซัมปิดทับแล้วฉาบให้เรียบเสมอกันอีกครั้ง

3.3.6 หลังติดแผ่นยิปซัมแล้วให้ตรวจสอบความถูกต้องโดยใช้ไม้บรรทัดยาว 2.00 ม. ทาบท้องฝ้า ระยะห่างที่ปลายไม้บรรทัดจะต้องไม่มากกว่า 5 มม. ทุกจุด มิฉะนั้นจะต้องรื้อทำใหม่

3.4 ตัวอย่าง

ผู้รับจ้างจะต้องส่งตัวอย่างของวัสดุดังกล่าวในลักษณะแสดงการยึดระหว่างแผ่นและโครงเคร่าให้สถาปนิกอนุมัติ และก่อนลงมือติดตั้งให้ผู้รับจ้างทำแบบขยายรายละเอียด (SHOP DRAWINGS) แสดงวิธีติดตั้งเพื่อให้สถาปนิกอนุมัติเป็นลายลักษณ์อักษรก่อนลงมือติดตั้งได้

3.5 ช่องเซอร์วิส (Access หรือ Service Panel)

ผลิตจากแผ่นยิปซัมที่ผ่านเทคโนโลยีการตัด และเคลือบอะลูมิเนียมบริเวณขอบสำเร็จรูปจากโรงงานผู้ผลิต รุ่นมาตรฐานหรือรุ่นทนชื้น ตามบริเวณการติดตั้ง ขนาด 600 x 600 มม. (หรือตามระบุในแบบ) รุ่น Zerveboard ของตราช่างหรือเทียบเท่าหรือตามแบบระบุ

4) ฝ้าเปลือยผิว

ให้ดำเนินการประกอบแบบหล่อและเทคอนกรีตตามรายละเอียดที่กำหนดในหมวดงานคอนกรีตผิวคอนกรีตโครงสร้างได้พื้นเมื่อถอดแบบแล้วและผู้ควบคุมงานได้ตรวจสอบความเรียบร้อยในด้านโครงสร้างแล้วให้แต่งซ่อมผิวส่วนที่ไม่เรียบร้อยหรือรูพรุนต่าง ๆ ให้เรียบร้อย จึงทำความสะอาดและทาสีตามข้อกำหนดในงานสี



5) ผ้าเพดานยิปซัมบอร์ดโครงคร่าวที่ - บาร์ ชนิดเคลือบสี

5.1 แผ่นยิปซัมทั่วไป

- ให้ใช้แผ่นผ้าเพดานยิปซัมบอร์ด ขนาดความหนาตามที่ระบุในแบบ หากไม่ได้ระบุให้ใช้ขนาดความหนา 9 มม. ผลผลิตก้อน มอก. 219-2524 ทำสีสำเร็จรูปจากโรงงานผู้ผลิต ลักษณะแผ่นต้องมีความเรียบได้ฉากไม่แตกบิ่น ไม่โค้งบิดงอก่อนการติดตั้ง

- แผ่นยิปซัมบอร์ดที่ใช้กับห้องน้ำหรือส่วนที่ติดต่อกับภายนอก ให้ใช้ชนิดทนความชื้นขนาดความหนาตามที่ระบุในแบบ หากไม่ได้ระบุให้ใช้ขนาดความหนา 9 มม. ผลผลิตก้อน มอก. 219-2524 ชนิดเคลือบสีมาจากโรงงาน

- แผ่นยิปซัมอะลูมิเนียม ค่าความชื้นสัมพัทธ์ RH99 @49 องศา เป็นแผ่นใยแร่ ให้ใช้ขนาดแผ่นไม่น้อยกว่า 593x593 มม. ความหนาแผ่นไม่ต่ำกว่า 16 มม. ชนิดขอบเรียบ ประสิทธิภาพการดูดซับเสียงไม่น้อยกว่า 0.55 NRC แผ่นผ้ามีความหนาแน่นสูง ไม่เกิดการแอ่นตัว มีคุณสมบัติในการดูดซับเสียง ช่วยลดเสียงสะท้อน ลดการส่งผ่านของเสียงระหว่างห้อง ไม่ลามไฟและไม่เกิดควันพิษ น้ำหนักเบาติดตั้งง่าย

5.2 การติดตั้งโครงคร่าวการติดตั้งโครงคร่าวที่-บาร์ให้จับยึดหรือแขวนกับโครงสร้างอย่างมั่นคง แข็งแรงด้วยทุกโลหะให้ได้ระดับตามที่กำหนดไว้ในแบบก่อสร้างโครงคร่าวที่-บาร์ทุกตัวจะต้องได้แนวตรงไม่คดงอเส้นตัดกันต้องได้ฉากรอยต่อของคร่าวที่-บาร์จะต้องชนกันสนิทเรียบร้อยระยะโครงคร่าวที่-บาร์ จะต้องสามารถวางแผ่นขนาด 60x60 เซนติเมตร ได้สะดวกโครงคร่าวหลักของที่-บาร์ต้องวางห่างกัน 60 เซนติเมตร หัวด้วยตัวแขวนชนิดปรับระดับได้ ระยะห่างไม่เกิน 60x60 เซนติเมตร ผลผลิตจากเหล็กชุบสังกะสีหนาไม่น้อยกว่า 0.6 มม. (ใช้เหล็กหนาไม่น้อยกว่า 0.30 มม. พับติดกัน 2 ชั้น) ตามมาตรฐานผู้ผลิต มาตรฐานสากล หรือเทียบเท่า กระบวนการชุบสังกะสีบนผิวเหล็กเป็นแบบจุ่มร้อน (Hot Dip) เคลือบสีขาว ตามมาตรฐานผู้ผลิต มาตรฐานสากล หรือเทียบเท่า

ผลผลิตก้อนของ

- Armstrong
- OWA Premium
- SCG
- หรือเทียบเท่า



หมวดที่ 5 งานประตุ - หน้าต่าง

ประตุหน้าต่างที่นำมาติดตั้งในงานก่อสร้างจะต้องเป็นไปตามแบบและขนาดที่ได้กำหนดก่อสร้าง และผู้รับจ้างจะต้องวัดขนาดประตุหน้าต่างที่แท้จริงโดยละเอียด จากสถานที่ก่อสร้างอีกครั้ง ก่อนปฏิบัติการ

5.1 การติดตั้งประตุ - หน้าต่าง

5.1.1 ผู้รับจ้างจะต้องทำการติดตั้งประตุหน้าต่างให้มั่นคงแข็งแรง เปิด - ปิด ได้สะดวก เมื่อปิดจะต้องสนิทเรียบร้อย ป้องกันลมและฝนได้เป็นอย่างดี เมื่อเปิดจะต้องมีข้อยึดหรือมีอุปกรณ์รองรับมิให้เกิดความเสียหายให้กับประตุหน้าต่างหรือผนัง การประกอบติดตั้งจะต้องใช้ช่างฝีมือดีและมีความชำนาญเฉพาะด้านการติดตั้งและแบ่งช่องให้พอดีกับช่วงอาคารและมีรอยต่อแนวประตุกับแนบสนิทและป้องกันการรั่วไหลของน้ำฝนได้เป็นอย่างดี และยึดติดกับอาคารมั่นคงแข็งแรง

5.1.2 การป้องกันการรั่วซึม รอยต่อวงกบกับผนังคอนกรีตหรือผนังอิฐให้ยาแนวรอยต่อด้วยวัสดุกันซึม โดยได้รับความเห็นชอบจากคณะกรรมการตรวจรับพัสดุและ/หรือผู้ควบคุมงาน ทั้งนี้ผู้รับจ้างจะต้องดำเนินการตามที่ระบุโดยเคร่งครัดเพื่อป้องกันการรั่วซึมโดยเด็ดขาดหากมีการรั่วซึมเกิดขึ้น ผู้รับจ้างจะต้องซ่อมแซมและแก้ไขให้อยู่ในสภาพเรียบร้อย ผ่านการเห็นชอบของคณะกรรมการตรวจรับพัสดุและ/หรือผู้ควบคุมงาน

5.1.3 การติดตั้งประตุ-หน้าต่าง ทุกจุดต้องมีคานเอ็นทับหลังเป็นกรอบโดยรอบ โดยเสริมเหล็กยื่น 2 dia 9 มม. เหล็กปลอก dia 6 มม. @ 0.20

5.2 ประตุ-หน้าต่างไม้

5.2.1 ขอบเขตของงาน

ผู้รับจ้างจะต้องจัดหาวัสดุ อุปกรณ์ และแรงงาน ในการติดตั้งประตุ-หน้าต่างไม้ ให้เป็นไปตามระบุในแบบรูปและรายการผู้รับจ้างจะต้องจัดส่งตัวอย่างให้คณะกรรมการตรวจรับพัสดุและ/หรือผู้ควบคุมงาน พิจารณานอมนุมัติ

5.2.2 วัสดุ

ในกรณีที่ไม้ได้ระบุในตารางอุปกรณ์ประตุ-หน้าต่างไม้ ให้ติดตั้งอุปกรณ์ดังต่อไปนี้

- 1) วงกบไม้ ให้ถือตามระบุในแบบและรายการละเอียดให้ใช้ไม้ตะเคียนทอง มาตรฐานไม้ชั้น 1 ขนาด และรูปร่างตามระบุ
- 2) ประตุไม้อัด โดยทั่วไปให้ใช้ประตุไม้อัดชนิดภายใน สำหรับประตุไม้อัดติดตั้งโดยรอบอาคาร และในห้องน้ำทุกห้อง ให้ใช้ชนิดภายนอกประตุไม้อัดแผ่นเรียบทั้งสองชนิดจะต้องมีคุณภาพเทียบเท่าหรือดีกว่า มอก. 192-2519 ผิวหน้าโดยทั่วไปใช้ไม้อัดยาง (ยกเว้นที่ระบุไว้เป็นพิเศษในแบบ) ประตุทุกบานจะต้องมีขนาดตามระบุในแบบ ห้ามใช้ประตุขนาดใหญ่กว่ามาตัดให้เล็กลง
- 3) ประตุและหน้าต่างไม้สักให้ใช้ประตุที่ประกอบขึ้นจากไม้สักเกรด 1 และจะต้องประกอบขึ้นจากโรงงาน ให้เรียบร้อยมีขนาดและรูปร่างตามระบุในแบบ
- 4) ไม้กรอบบานประตุ และ หน้าต่างให้ใช้ไม้สักอย่างดี



5.3 ประตูหน้าต่างเหล็ก

5.3.1 ขอบเขตของงาน

ผู้รับจ้างจะต้องจัดหาวัสดุอุปกรณ์และแรงงาน ในการติดตั้งประตูหน้าต่างเหล็ก ให้เป็นไปตามระบุในแบบรูปและรายการผู้รับจ้างจะต้องจัดส่งตัวอย่างให้คณะกรรมการตรวจรับพัสดุและ/หรือผู้ควบคุมงานพิจารณาอนุมัติ

5.3.2 วัสดุ

- 1) เหล็ก จะต้องเป็นเหล็กเหนียวรีดร้อน ผลิตตามข้อกำหนดมาตรฐานการรีดโลหะสากล
- 2) วงกบและบาน วงกบความหนาเหล็กไม่น้อยกว่า 1.6 มม. ขนาดประมาณ 3-3/4" หรือระบุในแบบสำหรับประตูกันไฟ วงกบมีขอบยาง Neoprene กันโดยรอบ ผู้รับจ้างจะต้องจัดส่ง Shop Drawing และตัวอย่างวงกบประตูพร้อมอุปกรณ์ ให้คณะกรรมการตรวจรับพัสดุและ/หรือผู้ควบคุมงาน ตรวจสอบก่อนการติดตั้งบานมีความหนาของตัวบานประมาณ 1-3/4" เหล็กแผ่นตัวบานประตูเป็นเหล็กหนาเบอร์ 18 ขนาดตามระบุในแบบ ภายในบานประตูเคลือบด้วยสีรองพื้นกันสนิม และกรุด้วยใยหินภายใน ภายนอกทาสีกันสนิมอุปกรณ์บานพับ Stainless แบบ Boot ชนิดมีลูกปืน บานประตูกันไฟ ภายในกรุด้วยฉนวนกันความร้อน Glass Wool หรือใยหิน
- 3) อุปกรณ์ บานพับชนิดตลับลูกปืน Stainless (Ball Bearing Hinge) บานพับทำด้วย Stainless Steel มือจับ สำหรับบานทั่ว ๆ ไปตามระบุในแบบสำหรับบานกันไฟให้ใช้มือจับ Exit Device พร้อมกุญแจเปิดจากภายใน
- 4) ประตูเหล็กทนไฟ กำหนดให้ความหนาของบานประตูไม่ต่ำกว่า 1 3/4 นิ้ว โดยแผ่นเหล็กที่ใช้ทำตัวบานประตู ให้ใช้แผ่นเหล็กชุบสังกะสีไม่ต่ำกว่าเบอร์ 18 การประกอบตัวบานประตูเป็นระบบไม่เห็นรอยเชื่อมจากภายนอก ภายในบานประตูบรรจุอัดแน่นด้วย Mineral Rock Wool หรือวัสดุเทียบเท่า เพื่อเพิ่มความแข็งแรงไม่ให้ประตูเสียรูป และป้องกันการส่งผ่านความร้อน โดยให้ประตูสามารถทนไฟได้ไม่ต่ำกว่า 3 ชั่วโมง ในกรณีบานทึบและทนไฟได้ไม่ต่ำกว่า 1.5 ชั่วโมง ในกรณีบานประตูมีกระจกเสริมลดพื้นที่ไม่เกิน 100 ตารางนิ้ว จุดรองรับอุปกรณ์ประตูทั้งหมดต้องเสริมแผ่นเหล็กชุบสังกะสี หนาไม่ต่ำกว่าเบอร์ 7 (4.5 มม.) ให้แข็งแรง วงกบประตูให้ใช้แผ่นเหล็กชุบสังกะสีเบอร์ 16 ขึ้นรูปในลักษณะบังใบ ตามมาตรฐานของผู้ผลิตประตู เตรียมร่องใส่แถบ Gasket รอบวงกบทั้ง 4 ด้าน เพื่อป้องกันควันไฟ รวมทั้งให้ติดตั้ง Door Closer รุ่น Heavy Duty โดยปรับให้สามารถผลักบานประตูให้ปิดได้สนิท ที่ประตูทุกบานด้วย ในกรณีเป็นบานคู่จะต้องเพิ่ม Delay Action เพื่อลำดับการปิดบานประตูได้ถูกต้อง บานพับให้ใช้ชนิดสแตนเลสแหวนลูกปืน ขนาดเป็นไปตามมาตรฐานของผู้ผลิต ซึ่งต้องสามารถรับน้ำหนักบานประตูได้ ชุดอุปกรณ์หนีไฟให้ใช้ชนิดทนไฟ ตามมาตรฐาน UL ในด้านการทนไฟจากต่างประเทศ



5.3.3 การส่ง Shop Drawings

ผู้รับจ้างจะต้องจัดส่ง Shop Drawings พร้อมตัวอย่างเพื่อขออนุมัติจาก คณะกรรมการตรวจรับพัสดุ และ/หรือผู้ควบคุมงาน แบบ Shop Drawings ต้องแสดงถึงรายละเอียดวัสดุพร้อมทั้งการติดตั้ง

5.3.4 การติดตั้งวงกบเหล็ก

จะต้องติดตั้งวงกบเหล็กก่อนเทเอ็นรัดรอบ โดยใช้เหล็ก 9 มม. แต้มเป็นหน่วยไว้ทุกระยะ 15 ซม. แล้วจึงเสริมเหล็กเอ็นปิดแบบเทคอนกรีตเมื่อติดตั้งแล้วจะต้องป้องกันความเสียหายของเหลี่ยมวงกบ โดยตีไม้ครอบไว้จนกว่าจะถึงเวลาปรับประตู

5.3.5 วัสดุ อุปกรณ์

นอกจากระบุไว้เป็นพิเศษในแบบก่อสร้างอุปกรณ์สำเร็จสำหรับประตูหน้าต่างทั้งหมดให้ใช้ชนิดชนิดชุบโครเมียมหรือ Stainless Steel ผิวมันและเรียบไม่ขรุขระ โดยมีรายละเอียดดังต่อไปนี้

1) บานพับ

ให้ใช้บานพับ Stainless Steel ชนิดมีแหวนลูกปืนมีคุณภาพเทียบเท่าหรือดีกว่า มอก. 759-2531

1 ประตูไม้ทั่วไปให้ติดบานพับขนาด 4"x4" ติดบานละ 4 ชุด

2 ประตูไม้ขนาดกว้างเกิน 80 ซม. ให้ติดบานพับขนาด 4"x4" ติดบานละ 4 ชุด โดยติด 2 อัน ขึ้นอยู่กับลักษณะบาน

3 สำหรับหน้าต่าง บานพับปรับมุมสำหรับหน้าต่าง (Adjustable Hinge) ให้ใช้ขนาด 12" สำหรับหน้าต่างกว้างน้อยกว่า 70 ซม. 14" สำหรับหน้าต่างกว้างน้อยกว่า 80 ซม. และหน้าต่างที่กว้าง 80-100 ซม. ให้ใช้ขนาด 16 " หรือตามคำแนะนำของบริษัทผู้ผลิต

2) กุญแจ

ถ้าในแบบก่อสร้างมิได้ระบุให้ชัดเจนให้ถือตามรายการ คือ กุญแจลูกบิดเป็นกุญแจลูกบิดแบบมีลิ้นตัวกุญแจเป็นโครเมียม, โครเมียมด้าน (Satin Chrome) หรือชนิดเคลือบสีแต่ละชุดจะต้องมีลูกกุญแจไม่น้อยกว่า 3 ดอก ให้ใช้ผลิตภัณฑ์มีคุณภาพเทียบเท่าหรือดีกว่า มอก. 756-2535 ระบบกุญแจจะต้องลูกกุญแจ Master Key และ Grand Master Key 3 ดอกส่งให้คณะกรรมการตรวจรับพัสดุและ/หรือผู้ควบคุมงานไม่น้อยกว่า 3 ดอก กุญแจห้องน้ำแบบว่าง-ไม่ว่างชนิดรูปสี่เหลี่ยมโครเมียมมัน

3) Door Closer

ประตูที่ระบุให้ติดตั้ง Door Closer

1 ชนิดเปิดทางเดียว (Single Action) ให้ใช้ชนิด Heavy-Duty สามารถเปิดค้าง 90 ได้ ทำด้วย Stainless Steel ติดตั้งทางด้านบนของบานประตู ติดตั้งบานประตูบานละ 1 ชุด

2 ชนิดเปิด 2 ทาง (Double Action) ให้ใช้ชนิดฝังในพื้นสามารถเปิดค้าง 90 ได้ มีความหนาของกล่องไม่เกิน 5 ซม. ติดบานละ 1 ชุด



4) ตะปูเกลียว

อุปกรณ์สำเร็จทั้งหมดจะต้องยึดติดกับอาคารด้วยตะปูเกลียวที่ทำด้วยวัสดุชนิดเดียวกับอุปกรณ์ และมีขนาดที่แข็งแรงและเหมาะสม ตะปูเกลียวจะต้องเป็นชนิดหัวเรียบฝังในอุปกรณ์

5) กันชนประตู

ประตูทุกบานที่ไม่ได้ระบุให้ติดตั้ง Door Closer ให้ติดตั้งกันชนประตูดังนี้

- 1 ประตูทั่วไป (ยกเว้นประตู Duct) ให้ติดกันชนชนิดแม่เหล็ก ติดบานละ 1 ชุด
- 2 ประตูห้องน้ำทุกบาน ให้ติดกันชนชนิดมีปุ่มยาง พร้อมขอแขวนเส้นทำด้วย Stainless Steel

6) กลอน

ประตูช่องที่มีบานเปิด 2 บาน ให้ติดกลอนที่บานประตูด้านขวา กลอนที่ใช้ให้ใช้กลอนชนิดเหลี่ยม ทำด้วยเหล็กเคลือบสี กลอนให้ใช้ขนาด 6" และกลอนแบบขนาด 6"

7) มือจับ

ประตูทุกบานที่ติดกุญแจ (Dead Lock) ยกเว้นประตู Duct ให้ติดมือจับ Stainless Steel ขนาด เส้นผ่าศูนย์กลาง 25 มม. ติดบานละ 2 ชุด (ด้านละ 2 ชุด) สำหรับประตู Duct ให้ติดมือจับสแตนเลส ขนาด 4"

8) รางเลื่อน

รางเลื่อนสำหรับประตูบานเลื่อนทั้งหมดให้ใช้รางเลื่อนชนิดแขวนด้านบนขนาดตามคำแนะนำของบริษัทผู้ผลิต การติดตั้งรางเลื่อนให้ติดตั้งพร้อมอุปกรณ์ครบชุด

5.3.6 การประกอบและติดตั้ง

การประกอบและติดตั้งงานไม้ทั้งหมด และการติดตั้งอุปกรณ์สำเร็จ จะต้องกระทำด้วยความประณีต และตามคำแนะนำของบริษัทผู้ผลิต และเป็นไปตามหลักวิชาช่างที่ดี ถึงแม้ว่าจะไม่ได้แสดงรายละเอียดในรูปแบบและรายการ ก็ตาม

5.3.7 การตกแต่ง

วงกบไม้ บานประตูไม้ ให้ทาสีน้ำมันทั้งหมด นอกจากระบุไว้เป็นอย่างอื่นในแบบ

5.3.8 การทำความสะอาด

ภายหลังการติดตั้งอุปกรณ์ทั้งหมดเสร็จเรียบร้อยแล้วจะต้องทำความสะอาดให้เรียบร้อยพร้อมทั้งหาเครื่องป้องกันไม่ให้อุปกรณ์เสียหาย เช่น ห่อหุ้มด้วยพลาสติก เป็นต้น จนกว่าจะส่งมอบงานงวดสุดท้าย อุปกรณ์ที่เสียหายจะต้องเปลี่ยนใหม่จึงส่งมอบงานได้



5.4 ประตูหน้าต่างอลูมิเนียม (Aluminum Doors and Windows)

5.4.1 ขอบเขตของงาน

ผู้รับจ้างจะต้องจัดหาวัสดุ แรงงาน และอุปกรณ์ สำหรับการติดตั้งประตูหน้าต่างอลูมิเนียมทั้งหมดที่ระบุไว้ในแบบและรายการก่อสร้าง โดยงานติดตั้งประตูหน้าต่างอลูมิเนียมทั้งหมด ถือว่าผู้รับจ้างเป็นผู้จัดหาบริษัทผู้ผลิตที่มีความชำนาญ และประสบการณ์ที่จะทำการปรับปรุงและแนะนำวิธีการรวมทั้ง รับผิดชอบผลงานการติดตั้งเป็นระยะเวลา 5 ปี นับตั้งแต่วันรับมอบผลงาน และติดตามแก้ไขปัญหาที่เกิดขึ้น ในระบบการติดตั้ง โดยไม่คิดค่าใช้จ่ายจากผู้ว่าจ้าง

5.4.2 คุณสมบัติของอลูมิเนียม

ประตู-หน้าต่าง และวงกบอลูมิเนียม จะต้องมียุคสมบัติดังนี้

- 1) เนื้อของอลูมิเนียมที่ใช้ ต้องมีคุณภาพเทียบเท่าหรือดีกว่า มอก. 284-2530 ประเภท 7/6063
- 2) ผิวสีอลูมิเนียม ตามที่ระบุในรูปแบบ อลูมิเนียมจะต้องเป็น Natural Anodized หรือผิวสีอื่น ๆ ตามกรรมวิธี Kalcolour หรือ Anolok อย่างใดอย่างหนึ่งตามที่ระบุในแบบและความหนาของ Film จะต้องไม่ต่ำกว่า 10 Micron ความคลาดเคลื่อนที่ยอมให้ (Allowable Tolerance) ± 2 Micron และจะต้องมีหนังสือรับรองความหนาของ Anodic film และระบบการชุบเป็นลายลักษณ์อักษร จากโรงงานผู้ผลิต
- 3) ขนาดและความหนา และน้ำหนักของ Section ทุกอันจะต้องไม่เล็กหรือบางกว่าที่ระบุไว้ในรูปแบบหรือรายการ โดยมีความคลาดเคลื่อนที่ยอมให้ (Allowable Tolerance) ตามมาตรฐานการรีดโลหะ สากลโดยใช้มาตรฐานอลูมิเนียมเส้นดังนี้

ความหนาของหน้าตัดอลูมิเนียม ตามลักษณะการใช้สอย

- ก. ชูดบานเลื่อน ความหนาไม่น้อยกว่า 2 มม.
- ข. ชูดช่องแสง ความหนาไม่น้อยกว่า 2 มม.
- ค. ชูดบานสวิง ความหนาไม่น้อยกว่า 2 มม.
- ง. ชูดบานเปิดและบานกระทุ้ง ความหนาไม่น้อยกว่า 2 มม.
- จ. กล่องวงกบอลูมิเนียมทั่วไป หนา 2 มม.
- ฉ. อลูมิเนียม Clading หนา 4 มม. สี NA

ในกรณีที่เป็นอาคารสูง โครงอลูมิเนียมต้องสามารถรับแรงลม (Wind Load) ได้ตามเทศบัญญัติ และเกิดการโก่งแอ่นของโครงอลูมิเนียมแนวตั้ง (Allowable Deflection) ไม่เกิน 1/180 ของช่วงพาดและการหย่อนตัวสูงสุดไม่เกิน 20 มม.

- 4) ขนาดของมวลรวมต้องไม่น้อยกว่า 5 มิลลิกรัมต่อตารางเซนติเมตร และมี Density 2.72 ต่อ 1 ลูกบาศก์เซนติเมตร

- 5) สีของอลูมิเนียมที่ใช้จะต้องไม่ผิดเพี้ยนกัน จะต้องตรวจสอบคัดเลือกก่อนติดตั้งถ้าหลีกเลี่ยงไม่ได้ จะต้องส่งกลับไปชุบใหม่ที่โรงงานผู้ผลิต



5.4.3 ส่วนประกอบต่าง ๆ

1) สกรู

ส่วนประกอบต่าง ๆ ของประตูหน้าต่างอลูมิเนียม เช่น สกรูยี่ดวงกบและยึดตัวบานทุกตัว ต้องใช้ชนิดที่เป็น Stainless Steel หรือโลหะชุบ สีเดียวกับอลูมิเนียม ในส่วนที่มองเห็นสำหรับส่วนที่มองไม่เห็น อนุญาตให้ใช้สกรูชนิด Cad Plated ได้สกรูที่ขันติดกับส่วนที่ไม่ใช่ไม้หรือวัสดุที่เป็นโลหะ หรือกำแพง คสล. เส่า คสล. กำแพงหรือผนังก่ออิฐ ฉาบปูน เป็นต้น ตะปูควงหรือสกรูที่ขัน ต้องใช้ร่วมกับฟุก Plastic ทำด้วย Nylon

2) ยางอัดกระจก

ยางอัดกระจกทั้งหมดให้ใช้ชนิด Neoprene ส่วนที่เป็นบานเปิดชนกับวงกบ หรือชนกับบานเปิดบานอื่น ตามแนวตั้งให้ใส่สักหลาด (Woven Poly-Pile Weatheral)

3) Caulking Compound

รอยต่อรอบ ๆ หน้าต่างอลูมิเนียมทั้งภายนอกและภายในส่วนที่ติดแนบกับปูนคอนกรีตไม้ หรือวัสดุอื่นใดนั้น จะต้องยาแนวหรืออุดด้วย Silicone Sealant และต้องรองรับด้วย Joint Backing และจะต้องทำความสะอาดเสียก่อน จึงทำการอุด Caulking Compound ได้ส่วนรอยต่อกระจก ใช้อุดหรือยาแนวด้วย Silicone Sealant โดยใช้สีที่ใกล้เคียง หรือสีเดียวกันกับสีของวงกบอลูมิเนียม การยาแนวรอบ ๆ หน้าต่างอลูมิเนียมเมื่อเสร็จแล้วต้อง ตกแต่งให้เรียบร้อยสวยงาม ทั้งภายในและภายนอก

5.4.4 การประกอบติดตั้ง

งานอลูมิเนียมสำหรับประตูหน้าต่างทั้งหมด จะต้องติดตั้งโดยช่างผู้ชำนาญ ให้เป็นไปตามแบบขยายและรายการละเอียดต่าง ๆ ตาม Shop Drawings ซึ่งจัดทำโดยบริษัทผู้ผลิต และได้รับความเห็นชอบจากคณะกรรมการตรวจรับพัสดุและ/หรือผู้ควบคุมงานเท่านั้น ผู้ประกอบการติดตั้งจะต้องเป็นบริษัทที่มีเครื่องมือสำหรับติดตั้ง Mullion และมีฝีมือประณีตมีผู้ชำนาญการจากบริษัทฯ มาควบคุมงานโดยตรง และเคยมีผลงานที่ได้ติดตั้งมาแล้วจนเป็นที่เชื่อถือได้ โดยต้องมีใบรับรองจากการติดตั้งนั้น ๆ มาเพื่อประกอบการพิจารณาด้วยงานอลูมิเนียมทั้งหมด ผู้รับจ้างต้องแสดงรายละเอียดและชิ้นส่วนของการติดตั้ง โดยมีรายการคำนวณทั้งทำการทดสอบการป้องกันการรั่วซึมของน้ำและการรับแรงลมเพื่อรอกการอนุมัติคณะกรรมการตรวจรับพัสดุและ/หรือผู้ควบคุมงาน

5.4.5 แบบก่อสร้าง

ในแบบก่อสร้างได้แสดงแบบของบานประตูหน้าต่างอลูมิเนียม เพื่อบอกวัสดุประสงค์และขนาดเท่านั้น ผู้รับจ้างและบริษัทผู้ผลิตจะต้องจัดทำ

1) คำนวณ จัดหาหน้าตัด และความหนาที่เหมาะสมสำหรับจุดประสงค์หนึ่ง ๆ ตามตำแหน่งที่ติดตั้งในอาคาร

2) ตรวจสอบรอยต่อต่าง ๆ และระยะจัดทำแบบขยาย Shop Drawings และขนาดที่แน่นอนของประตูหน้าต่างทันทีที่สามารถจัดทำได้ภายหลังจากที่ได้รับใบสั่งแล้วโดยมีการประสานงานและรับการอนุมัติจากคณะกรรมการตรวจรับพัสดุและ/หรือผู้ควบคุมงาน ก่อนลงมือทำการผลิตแบบขยาย (Shop Drawings) นี้จะจัดทำเป็น 3 ชุด ซึ่งจะถูกส่งคืนแก่บริษัทผู้ผลิต โดยมีการตรวจสอบดัดแปลงแก้ไขหรือรับความเห็นชอบ 1 ชุด



5.4.6 การป้องกันประตูหน้าต่างอลูมิเนียมขณะกำลังก่อสร้าง

1) เมื่อติดตั้งวงกบ ประตูหน้าต่างเสร็จแล้ว ผู้รับจ้างจะต้องพ่น Strippable P.V.C. Coating เพื่อป้องกันผิวของวัสดุเอาไว้ให้ปลอดภัยจากน้ำปูน หรือจากสิ่งอื่นใดอันอาจจะทำการเสียหายกับวงกบ ประตูหน้าต่างได้ห้ามใช้น้ำมันเครื่องหรือน้ำมันอื่น ๆ ทาผิวเพื่อป้องกันน้ำปูนเป็นอันตราย

2) สำหรับการสัมผัสกันระหว่างอลูมิเนียมกับโลหะอื่น จะต้องทาด้วย Bituminous Paint หรือ Isolator Tape ตลอดบริเวณที่โลหะทั้งสองสัมผัสกันเสียก่อน

5.4.7 ข้อบกพร่องจากการทำงาน

ข้อบกพร่องใด ๆ ก็ตามที่เกิดขึ้น จะต้องได้รับการแก้ไขจนใช้การได้ดีเป็นที่พอใจของคณะกรรมการตรวจรับพัสดุและ/หรือผู้ควบคุมงานและผู้ว่าจ้างด้วยค่าใช้จ่ายของผู้รับจ้างเอง

หมายเหตุ : ผู้รับจ้างจะต้องทำหนังสือรับรองคุณสมบัติของวัสดุที่จะคงสภาพเหมือนเดิม ไม่ลอกฉีกขาด หรือเปราะ ไม่เปลี่ยนสีเป็นเวลา 10 ปี ถ้าเกิดการเสียหายเนื่องจากคุณสมบัติของวัสดุอุดยึด เปลี่ยนไปจากลักษณะเมื่อเริ่มใช้งาน ผู้รับจ้างจะต้องเปลี่ยนให้ใหม่ภายใน 1 เดือน โดยไม่คิดค่าเสียหายจากผู้ว่าจ้าง

5.6 สำหรับการสัมผัสระหว่าง Aluminium กับโลหะอื่น ๆ จะต้องทำด้วย Bituminous Paint ตลอดบริเวณที่โลหะทั้งสองสัมผัสกันเสียก่อน

5.7 ตัวยึด (Anchor) ระหว่างวงกบและโครงสร้างของอาคารจะต้องมีระยะห่างกันไม่เกิน 45 ซม. กรรมวิธีการยึดจะต้องเป็นไปตามแบบที่ผู้รับจ้างเสนอ ผู้ว่าจ้างเห็นชอบด้วยตัวยึดนี้ จะต้องมีความแข็งแรงพอที่จะยึดส่วนอลูมิเนียมให้มั่นคง และอยู่ในตำแหน่งที่แน่นอน

6) สำหรับความหนาของกระจกโดยทั่วไป หากไม่กำหนดในแบบก่อสร้าง ให้ผู้รับจ้างเสนอขนาดของความหนาของกระจก พร้อมรายการคำนวณ โดยคำนึงถึงความปลอดภัยเป็นหลัก ซึ่งอย่างน้อย ต้องมีความหนาไม่ต่ำกว่าที่กำหนด ดังต่อไปนี้

- สำหรับหน้าต่าง Window Wall 6 มม.
- สำหรับประตู 6 มม.
- สำหรับกระจกติดตาย 6 มม.
- สำหรับหน้าต่าง Curtain Wall ให้ใช้กระจกเทมเปอร์ ความหนาตามรายการคำนวณ แต่ต้องไม่น้อยกว่า 10 มม.

5.4.9 การตรวจการจ้างเหมา

- 1) ผู้รับจ้างจะต้องดำเนินการให้แล้วเสร็จทันภายในกำหนดเวลาที่ได้ระบุไว้ในสัญญา ซึ่งได้กระทำกับผู้ว่าจ้างให้เรียบร้อยแล้วก่อนทำการส่งมอบงาน
- 2) ก่อนนัดคณะกรรมการเพื่อทำการตรวจรับงานให้ผู้รับจ้างทำการเก็บสิ่งสกปรก เพื่อซ่อมแซมส่วนประกอบของอาคารที่ชำรุด อันเนื่องจากการติดตั้งอลูมิเนียม และกระจกโดยฝีมือของช่างของผู้รับจ้างให้เสร็จเรียบร้อย ตลอดจนให้ทำการทดลองระบบเปิด-ปิดห้องประตูหน้าต่าง ที่ได้ติดตั้งให้ถูกต้อง สามารถใช้การได้ดีโดยเรียบร้อยทุกส่วน



- 3) ในขณะที่ทำการตรวจรับงานของคณะกรรมการตรวจรับพัสดุและ/หรือผู้ควบคุมงาน หากปรากฏว่าได้เกิดการชำรุดเสียหายเกิดขึ้นแก่อาคาร สิ่งก่อสร้าง ส่วนบริเวณที่ได้ทำการติดตั้งอลูมิเนียม และกระจกไว้ หรือเกิดการชำรุดเกี่ยวกับอุปกรณ์ที่ได้ติดตั้งไว้ก็ดี ให้อยู่ในความรับผิดชอบของผู้รับจ้างในการที่จะทำการซ่อมแซมแก้ไขหรือเปลี่ยนให้ใหม่ ภายในระยะเวลาที่กำหนดขึ้น โดยค่าใช้จ่ายของผู้รับจ้างเองทั้งสิ้น
- 4) ข้อบกพร่องใด ๆ ก็ตามที่เกิดขึ้น โดยเฉพาะการรั่วซึมของน้ำ รวมถึงครุภัณฑ์หรือส่วนประกอบอาคารอื่น ๆ ที่เสียหาย เนื่องจากการรั่วซึม อยู่ในความรับผิดชอบของผู้รับจ้างที่จะต้องเปลี่ยนแปลง แก้ไขให้อยู่ในสภาพดีตลอดระยะเวลาประกันผลงาน

5.4.10 การประกอบและติดตั้ง

- 1) การประกอบและฝีมือ
การประกอบประตูหน้าต่าง ต้องทำให้ได้ผลตรงตามที่กำหนดไว้และให้ได้งานฝีมือประณีต
- 2) การตกแต่ง
ให้แต่งผิวส่วนที่จำเป็นทั้งหมด อันได้แก่ หมด บานพับ ขอยึด และส่วนอื่น ๆ เพื่อให้บานประตูหน้าต่างเรียบร้อยสวยงาม
- 3) การรักษา
การเคลื่อนย้ายบานประตูหน้าต่างระหว่างการขนส่ง และในสถานที่ก่อสร้าง ต้องกระทำด้วยความระมัดระวังของที่จะวางลงต้องหุ้มให้เรียบร้อยวางพิงผนัง หรือค้ำยันตามแนวตั้ง และต้องมีหลังคาคลุมหลังจากการติดตั้งแล้วยังต้องรักษาประตูหน้าต่าง ไม่ให้เกิดความเสียหายในระหว่างที่ดำเนินการปลีกล้อยระยะต่อมา กุญแจลูกบิดหรือมือจับและอื่น ๆ ต้องหุ้มไว้เพื่อป้องกันความเสียหายจนกว่าจะเสร็จเรียบร้อย คณะกรรมการตรวจรับพัสดุและ/หรือผู้ควบคุมงาน จะไม่ยอมรับงานที่เสียหาย ผู้รับจ้างต้องทำทดแทนให้ใหม่โดยไม่คิดมูลค่า
- 4) การคุมงาน
ผู้รับจ้างจะต้องรับผิดชอบต่องานทั้งหมด รวมทั้งงานอุด ตัด เจาะรู สำหรับใส่มือจับและคลิป (Clip) ติดตั้งบานประตูหน้าต่างตามลำดับที่ และยกด้วยเครื่องมือตามความจำเป็น
- 5) การติดตั้ง
ผู้ประกอบการต้องติดตั้งบานประตูหน้าต่างทั้งหมดตามช่องเปิดที่เตรียมไว้ และต้องรับผิดชอบในการเข้าส่วนประกอบหน้าต่าง ปรับระดับด้วยปูนฉาบทั้งภายในและภายนอก เพื่อให้พื้นผิวแนบสนิทกันพอดี
- 6) การปรับระดับ
ภายหลังจากการติดตั้งประตูหน้าต่างและอุปกรณ์ทั้งหมด จะต้องอยู่ในลักษณะที่เปิด-ปิด ได้สะดวก เมื่อปิดจะต้องได้รับการหล่อลื่นตามความจำเป็น การปรับสภาพจะทำก่อนหรือหลังการเคลือบผิวป้องกันขึ้นอยู่กับบริษัทผู้ผลิต
- 7) ช่องเปิดสำหรับการติดตั้ง
ผู้รับจ้างจะต้องไม่พยายามใส่บานประตูหน้าต่างเข้ากับช่องเปิดที่ไม่ได้ฉาก หรือขนาดเล็กเกินไป ช่องเปิดจะต้องมีระยะเว้นไว้เพื่อการติดตั้ง โดยรอบประมาณด้านละ 3/32" เป็นอย่างน้อย กรอบบานจะต้องมีความแข็งแรงทุกด้าน ในการติดตั้ง ซึ่งมีการขันเกลียว ต้องระมัดระวังมิให้บานหน้าต่างเสียรูปได้ ผู้รับจ้างจะต้องอัดปูนแนวระดับ ระหว่างวงกบกับงานก่ออิฐให้เรียบร้อย



8) การยึดและตรึง

การยึดวงกบประตูหน้าต่างกับอาคารด้านที่ต่อเนื่อง หรือด้านประชิดตามแบบก่อสร้าง สำหรับหน้าต่างที่จะต้องติดตั้งกับผนังก่อ ให้ใส่ชิ้นส่วนสำหรับยึดไว้ในผนังขณะทำการก่อ การยึดและตรึงจะต้องให้ขอหรือสลักติดกรอบบาน เข้ากับเสาเอ็น และผนังอาคารอย่างมั่นคง การยึดจะต้องไม่เว้นช่วงห่างเกิน 50 ซม. ที่วงกบด้านบน ด้านข้างและด้านล่าง เว้นแต่จะระบุเป็นอย่างอื่นในรูปแบบหรือรายการ การยึดทุกจุดต้องแข็งแรงพอที่จะยึดส่วนประกอบอื่น ทุกชิ้นให้อยู่กับที่ได้

9) การทำความสะอาด

ผู้รับจ้างจะต้องทำความสะอาด ผิวส่วนที่เป็นอลูมิเนียมของบานประตูหน้าต่าง ทั้งด้านนอกและด้านในให้สะอาด ปราศจากคราบปูนพลาสติก สี หรือสิ่งอื่นใด เพื่อให้ดูเรียบร้อยไม่กีดขวางการยาแนวของ Caulking Compound และการทำงานของอุปกรณ์ ประตูหน้าต่างผู้รับจ้างต้องไม่ใช่เครื่องมือทำความสะอาด ที่อาจก่อให้เกิดความเสียหายแก่สิ่งตกแต่งผิวบานได้

10) การป้องกันการรั่วซึม

ประตูหน้าต่างอลูมิเนียมทุกบาน เมื่อติดตั้งเสร็จแล้ว จะต้องสามารถกันน้ำฝน ซึมเข้ามาในตัวอาคารได้เป็นอย่างดี หากยังมีการรั่วซึมผู้รับจ้างจะต้องทำการแก้ไขให้เรียบร้อยตลอดเวลาที่รับประกัน

5.4.11 อุปกรณ์

1) ประตูหน้าต่างที่มีวงกบ/บานกรอบ ชนิดบานเปิดสองทาง

สำหรับประตูหน้าต่างที่มีวงกบ ให้ใช้วงกบและกรอบบานทำด้วยอลูมิเนียม หนา 2 มม. หรือตามที่ระบุในแบบหรือตามคำแนะนำของบริษัทผู้ผลิต สีธรรมชาติหรือสีอื่นตามที่ระบุในแบบ ในกรณีที่ไม่มีระบุในตารางอุปกรณ์ประตูหน้าต่างอลูมิเนียม ให้ติดตั้งอุปกรณ์ดังต่อไปนี้

- ก. บานพับสปริง (Door Closer) ถ้าไม่ได้ระบุในแบบให้ใช้ชนิดฝังอยู่ในวงกบอลูมิเนียมเหนือบานประตูแบบ Standard Duty, Double Action, Hold Open AT 90 Degree
- ข. กุญแจประตูสวิง ถ้าไม่ได้ระบุในแบบ ให้ใช้ชนิดฝังในกรอบบาน
- ค. กุญแจประตูบานเลื่อนถ้าไม่ได้ระบุในแบบให้ใช้ชนิดฝังในกรอบบานล๊อคภายนอกด้วยกลอน
- ง. กลอนประตูหน้าต่างบานเลื่อน ถ้าไม่ได้ระบุในแบบให้ใช้กลอน
- จ. ลูกล้อบานเลื่อนทั้งหมดจะต้องเป็นลูกล้อ Nylon ชนิดมี Ball Bearing มีความแข็งแรงเป็นพิเศษหน้าต่างบานเลื่อนทุกช่องต้องมีระบบกันไม่ให้บานหน้าต่างหลุดจากรางอย่างปลอดภัย รอบหน้าต่างอลูมิเนียมทั้งหมดจะต้องยาส่วนติดกับปูนด้วย Silicone Sealant และแต่งให้เรียบร้อยทั้งภายในและภายนอก บานเลื่อนทุกบานให้ใส่สั๊กหลาดตลอดแนว
- ฉ. ยางอัดกระจก ใช้ชนิด Neoprene หรือ EPDM
- ช. สั๊กหลาดกันฝุ่น (Wool Pile) เสียบที่กรอบบานตั้ง (Door Stile)
- ซ. บานพับสำหรับหน้าต่างบานกระทุ้ง บานพับปรับระดับขนาดไม่ต่ำกว่า 16. มือจับ Lock ได้ในตัว ตรงกลางบานหน้าต่าง
- ฅ. Caulking Compound ให้ใช้ Silicone Sealant
- ญ. Joint Backing Foam ผู้รับจ้างจะต้องใส่ Joint Backing Foam ในช่องว่างระหว่าง Aluminium กับขอบปูนก่อนฉีด Silicone ขนาดตามความเหมาะสมของความกว้างของช่องที่ทำได้
- ฎ. กุญแจลิค็อก ทั้งหมดของประตูทุกบานทุกชั้น ให้จัดทำระบบ Masterkey



5.5 ประตุ พีวีซี

5.5.1 ขอบเขตของงาน

งานในส่วนนี้ประกอบด้วยการจัดหาวัสดุ อุปกรณ์ และการติดตั้งวงกบ, บานประตู, รวมทั้งการติดตั้งอุปกรณ์ และงานอื่น ๆ ที่เกี่ยวข้องกับงานนี้เสร็จเรียบร้อยตามแบบและรายการก่อสร้างใช้งานได้อย่างมีประสิทธิภาพ รวมถึงการทำความสะอาดดูแลรักษาปกป้องหลังติดตั้งเสร็จ

5.5.2 วัสดุ

5.5.2.1 บานประตู

- ผลิตด้วยเนื้อ พีวีซี คุณภาพดี หนา 2 มม. แผ่น พีวีซี แต่ละแผ่นล็อกต่อเนื่องเป็นแผงเดียวกันด้วยระบบ INTERLOCK ต่อเนื่องแน่นหนาตลอดทั้งบาน ไม่มีการบิดงอหากแบบมิได้กำหนดเอาไว้เป็นอย่างอื่นให้ใช้ บานประตูชนิดมีช่องบานเกล็ดระบายอากาศด้านล่าง

5.5.2.2 วงกบ

- ผลิตจากพีวีซีคุณภาพดี แข็งแรง ต้องมีสลักเหล็กสำเร็จรูป ช่วยให้ยึดกับเสาเอ็นและผนังได้มั่นคง

5.5.2.3 ให้ใช้ผลิตภัณฑ์ มอก. 1013-2533 หรือตราช้าง หรือเทียบเท่า

5.5.3 ตัวอย่างและการติดตั้ง

5.5.3.1 แบบขยายรายละเอียด SHOP DRAWINGS แสดงการประกอบติดตั้ง

- ผู้รับจ้างจะต้องเสนอ SHOP DRAWINGS ของการประกอบติดตั้งประตูพีวีซีให้ผู้ควบคุมงานและสถาปนิกตรวจแก้ไขให้ถูกต้องก่อนลงมือประกอบติดตั้งแบบประกอบติดตั้งจะต้องเสนอรายละเอียดการติดตั้ง (FIXING), การกันน้ำ (WATERTIGHT) และต้องแสดงระยะต่าง ๆ ตลอดจนความคลาดเคลื่อน (TOLERANCE) โดยละเอียดให้ถูกต้องตามแบบงานสถาปัตยกรรม

- ผู้รับจ้างจะต้องวัดขนาดและระยะจากสถานที่ก่อสร้างและจะไม่ทำโดยวัดจากขนาดในรูปแบบ

5.5.3.2 ตัวอย่าง

ผู้รับจ้างจะต้องเสนอแคตตาล็อกตัวอย่างวัสดุอุปกรณ์ จำนวน 2 ชุด ต่อไปนี้ ให้สถาปนิกก่อนจัดซื้อ

- วงกบและบานของประตูพีวีซีแสดงให้เห็นทุกจุด เช่น วงกบบน, วงกบข้าง และอื่น ๆ ในรูปแบบแสดงยึดติดเป็นชุดเข้ากับผนังโดยรอบพร้อมวัสดุประกอบต่าง ๆ เช่น การกันน้ำ

- อุปกรณ์ประตูทุกชนิด

5.5.3.3 การทดสอบ ก่อนจะลงมือติดตั้งประตู ผู้รับจ้างจะต้องติดตั้งตัวอย่างลงในสถานที่จริงเพื่อให้สถาปนิกตรวจสอบและใช้เป็นตัวอย่างมาตรฐาน

5.5.3.4 การขนส่งและเก็บรักษา การขนส่งอย่าให้ตกหล่นหรือโยน ให้ขนเคลื่อนย้ายด้วยความระมัดระวังโดยมิให้มีความเสียหายหรือมีตำหนิเกิดขึ้น วัสดุต่าง ๆ จะต้องเก็บไว้ในที่ร่ม ไม่เปียกชื้น และจะต้องระมัดระวังรักษาให้อยู่ในสภาพที่เรียบร้อย



5.5.3.5 การประกอบติดตั้ง ผู้รับจ้างจะต้องจัดหาช่างที่ชำนาญงานในด้านนี้มาทำการติดตั้งวงกบ กรอบบานและตัวบานการติดตั้งจะต้องให้ได้ตั้งได้ฉากได้ระดับและแนวตามแบบแปลนและตามคำแนะนำของ โรงงานผู้ผลิตการยึดจับกับผนังหรือวัสดุอื่นต้องแข็งแรง เมื่อติดตั้งเสร็จแล้วสิ่งที่ยึดจับเพื่อช่วยในการติดตั้งและ ไม่จำเป็นต้องตัดออกแล้วจะต้องตกแต่งให้เรียบร้อย การติดตั้งวงกบกับผนังอิฐหรือคอนกรีตจะต้องจัดหาวัสดุ ยึดให้มีขนาดที่เหมาะสมเพื่อความมั่นคงแข็งแรงหรือตามที่ระบุไว้ในแบบแปลน หลังจากการติดตั้งบานเสร็จ เรียบร้อยแล้วผู้รับจ้างจะต้องปรับบานและอุปกรณ์ประกอบให้บานประตูเปิดปิดได้สะดวก จะต้องมียุกรณ์ หรือวัสดุที่สามารถป้องกันไม่ให้น้ำรั่วซึมเข้ามาภายในอาคาร จะต้องติดตั้งอุปกรณ์ต่าง ๆ ตามคำแนะนำของ โรงงานผู้ผลิตตามความจำเป็น



หมวดที่ 6 งานกระจก

6.1 ขอบเขตของงาน

ผู้รับจ้างจะต้องจัดหาวัสดุ อุปกรณ์และแรงงาน ในการติดตั้งงานกระจก กระจกตะกั่ว แผ่นอะคริลิก และงานอื่นๆ ที่เกี่ยวข้องให้เป็นไปตามระบุในแบบรูปและรายการก่อสร้าง

6.2 วัสดุ

1. กระจกสะท้อนแสง ให้ใช้กระจกสะท้อนแสงชนิดเคลือบผิวที่ด้านในของกระจก สีเขียวใส หนา 6 มม.
2. กระจกใส (Polished Plate) ให้ใช้กระจกที่ผลิตด้วยระบบโพลด เพื่อให้ได้กระจกแผ่นที่มีคุณภาพผิวทั้ง 2 ด้าน ขนานและเรียบสนิท ขนาดและความหนาตามระบุในแบบรูปและรายการละเอียดให้ใช้กระจกที่ผลิตด้วยระบบโพลด มีคุณภาพเทียบเท่าหรือดีกว่า มอก.880-2532
3. กระจกฝ้า กระจกช่องแสงและหน้าต่างของห้องน้ำทั้งหมดให้ใช้กระจกฝ้า กระจกฝ้าให้ใช้ชนิดลายฝ้ามีคุณภาพเทียบเท่าหรือดีกว่า มอก. 54-2516 ขนาดความหนาตามระบุในแบบ
4. กระจกเงา กระจกเงาทั้งหมดให้ใช้ชนิดเคลือบเงาปรอทด้วยไฟฟ้า จะต้องเป็นกระจกที่ไม่หลอกตา ความหนาของกระจกจะต้องไม่น้อยกว่า 1/4 นิ้ว ตัดและเจียรนัยขอบเรียบร้อยมาจากโรงงานขนาดตามระบุในแบบรูปและรายการละเอียด
5. พัตตี (Putty) ให้ใช้พัตตีชนิดที่ใช้สำหรับโลหะและไม้
6. ความหนาของกระจก ถ้าไม่ได้ระบุเป็นอย่างอื่น ให้ใช้ความหนา 6 มม.
7. กระจกลามิเนต (LAMINATED GLASS) ให้ใช้กระจก CLEAR FLOAT GLASS GLASS + INTER LAYER + CLEAR FLOAT GLASS ความหนาตามรายการคำนวณ แต่ต้องไม่น้อยกว่า 4 มม + 0.76 มม. + 4 มม. ทั้งนี้ ต้องได้มาตรฐานทดสอบ ASTM C1036, ASTM E1172 และ ANSI Z 97.1 หรือมาตรฐานเทียบเท่า

6.3 การติดตั้ง

1. การติดตั้งกระจกต้องเป็นไปตามระบุในแบบก่อสร้างทั้งขนาด ความหนา ประเภทของวัสดุและรูปร่างของวัสดุ
2. การติดตั้งจะต้องกระทำโดยช่างผู้ชำนาญงานโดยเฉพาะการติดตั้งจะต้องเรียบร้อยและแข็งแรง กระจกทั้งหมดจะต้องตัดและแต่งขอบให้เรียบร้อยภายหลังจากติดตั้งกระจกเรียบร้อยแล้วจะต้องไม่เห็นรอยตัดขอบกระจก
3. กระจกที่ติดตั้งภายในกรอบไม้ทั้งหมด จะต้องอุดด้วยพัตตีเพื่อกันกระจกถล่ม
4. การติดตั้งกระจกในบานประตูหน้าต่าง และช่องแสงไม้จะต้องเจาะร่องไม้ให้พอดีกับขนาดความหนากระจกไม้ค้ำและหลวมจนเกินไปใช้ Putty ชนิดใส อุดกรอบกระจกทั้ง 2 ด้านการติดตั้งกระจกในวงกบหรือกรอบอลูมิเนียมจะต้องมีขอบยางหรือ พี.วี.ซี. อัดกรอบแผ่นกระจกในกรอบอลูมิเนียม ขอบยางที่ใช้จะต้องมีขนาดพอดีกับร่อง กรอบอลูมิเนียม และความหนาของแผ่นกระจก



5. การติดตั้งกระจกในวงกบหรือกรอบเหล็ก ให้ติดแนบกับกรอบบานหรือวงกบโดยเจาะรู DIA. 1.5 มม. ทุกระยะ 30 ซม. แล้วใช้ขอลวดสปริง DIA. 1 มม. เกี่ยวเสียบในรูเกาะกระจกไว้ อัด Putty รอบกระจก ทั้งด้านนอกและด้านในเฉพาะด้านนอก ให้ปาด Putty เเฉียงเป็นสามเหลี่ยมโดยรอบให้ใช้ Putty ยางสีเทา มีคุณสมบัติเหนียวยึดกระจกและวัสดุอื่นได้เป็นอย่างดีไม่แห้งกรอบแตกร้าว หลุดร่อนเมื่อถูกแดดหรือฝน เฉพาะงานที่ต้องป้องกันน้ำไหลซึมเข้าโดยเด็ดขาด ให้ใช้ Caulking Compound

6. กระจกทุกชนิดที่ใช้กับกรอบอลูมิเนียม ความหนาต้องไม่น้อยกว่า 6 มม.เมื่องานก่อสร้างเสร็จเรียบร้อยแล้วให้เช็ดทำความสะอาดกระจกทุกชนิดในอาคารก่อนส่งมอบงาน ถ้ากระจกแผ่นใดมีตำหนิ รอยขีด ขีด แตกร้าว ผู้รับจ้างจะต้องรีบจัดการเปลี่ยนให้ใหม่ทันที

6.4 ตัวอย่าง

ผู้รับจ้างจะต้องส่งตัวอย่างกระจกทุกชนิด และแผ่นอะคริลิกให้คณะกรรมการตรวจรับพัสดุและ/หรือ ผู้ควบคุมงานพิจารณาอนุมัติก่อน จึงดำเนินการติดตั้งได้

6.5 การทำความสะอาด

เครื่องหมายต่างๆบนบานกระจกจะต้องลบออกให้หมด ก่อนส่งมอบงาน ผู้รับจ้างจะต้องเช็ดกระจกทุกบานให้สะอาดกระจกที่แตกร้าวจะต้องเปลี่ยนใหม่เศษกระจกที่ไม่ใช้แล้วจะต้องเก็บกวาดให้เรียบร้อยภายในวันที่ติดตั้งกระจก



หมวดที่ 7 งานทาสี

7.1 ข้อกำหนดทั่วไป

- 1) ผู้รับจ้างต้องจัดหาวัสดุอุปกรณ์เครื่องใช้และสิ่งอำนวยความสะดวกต่างๆ เพื่อดำเนินการทาสีให้สัมพันธ์กับงานในส่วนอื่นๆ ผู้รับจ้างจะต้องเป็นผู้จัดเตรียมสีที่จะใช้ จะต้องทำงานด้วยความระมัดระวังและถูกต้องตามหลักวิชาช่าง ต้องเก็บไว้ในสถานที่ก่อสร้างที่คณะกรรมการตรวจรับพัสดุและ/หรือผู้ควบคุมงานกำหนดให้เมื่อจะนำไปใช้ให้แจ้งคณะกรรมการตรวจรับพัสดุและ/หรือผู้ควบคุมงานทราบทุกครั้ง
- 2) ผู้รับจ้างจะต้องตรวจสอบอย่างละเอียด และแจ้งปริมาณของสีแต่ละชนิดที่จะใช้ทาอาคารโครงการนี้ ให้คณะกรรมการตรวจรับพัสดุและ/หรือผู้ควบคุมงานทราบและคณะกรรมการตรวจรับพัสดุและ/หรือผู้ควบคุมงานมีสิทธิเข้าตรวจสอบคุณภาพและจำนวนของสีได้ตลอดเวลาการก่อสร้าง
- 3) ห้ามนำสีเก่าที่เหลือจากงานอื่น หรือชนิดและหมายเลขนอกเหนือไปจากที่กำหนดไว้มาใช้หรือนำมาผสมเป็นอันขาด
- 4) ผู้รับจ้างจะต้องเตรียมการป้องกันมิให้สีเประอะเปื้อนวัสดุอื่น ๆ ที่ติดตั้งไว้แล้วหรืออยู่ในบริเวณใกล้เคียงซึ่งอาจเกิดขึ้นจากการทาสี
- 5) ผู้รับจ้างจะต้องจัดหาช่างที่มีฝีมือดีมีประสบการณ์มีความชำนาญงานโดยเฉพาะและเครื่องมือที่ได้มาตรฐานมาทำงานสี ฟิล์มสีที่ทาแล้วจะต้องเรียบสม่ำเสมอทั้งหมด ปราศจากรอยต่อหรือรอยแปรงหรือรอยลูกกลิ้ง ไม่ไหลเยิ้ม ไม่มีรอยหยดของสี หากมีส่วนใดที่สงสัยหรือไม่ สามารถทาสีได้ตามข้อกำหนดผู้รับจ้างต้องแจ้งให้คณะกรรมการตรวจรับพัสดุและ/หรือผู้ควบคุมงานทราบทันที
- 6) ห้ามทาสีในขณะที่ฝนตก ความชื้นในอากาศสูง และห้ามทาสีภายนอกอาคารหลังฝนหยุดใหม่ ๆ โดยจะต้องทิ้งไว้อย่างน้อย 48 ชั่วโมง หรือความชื้นไม่เกิน 14%
- 7) สถานที่เก็บสีภายในหน่วยงาน ผู้รับจ้างต้องจัดเก็บผลิตภัณฑ์สีอย่างเป็นหมวดหมู่ เรียบร้อย มีการระบายอากาศที่ดีพอสมควร ต้องมีอุปกรณ์ดับเพลิงพร้อม และกำหนดให้รอบๆ บริเวณนี้ห้ามสูบบุหรี่ หรือกิจกรรมที่มีความร้อน หรือประกายไฟ
- 8) กรรมวิธีการดำเนินการงานสี ทั้งระบบสีรองพื้น/สีทับหน้า, การเตรียมพื้นผิว วิธีการผสมเจือจางหรือชนิดของทินเนอร์ ให้ยึดถือตามข้อกำหนดของผู้ผลิตสีที่ได้รับอนุมัติให้ใช้อย่างเคร่งครัด

7.2 วัสดุ

- 1) สีที่ใช้ในการก่อสร้างให้ใช้สี Acrylic ชนิดกันเชื้อราและปลอดจากสารตะกั่วและปรอท ที่มีคุณภาพเทียบเท่า หรือดีกว่ามาตรฐานผลิตภัณฑ์อุตสาหกรรมที่ 2321-2549 ป้องกันต่างอันเกิดจากผนัง จะต้องเป็นสีที่มีความคงทนถาวรไม่ลอกหลุดง่ายสีที่นำมาใช้ในงานจะต้องบรรจุกระป๋องหรือภาชนะ ซึ่งออกมาจากบริษัทผู้ผลิตโดยตรง ภาชนะที่ใส่สีนั้นจะต้องเรียบร้อย ไม่ชำรุด มีชื่อบริษัทผู้ผลิต, หมายเลขรหัสเบอร์สีและรหัสรุ่นที่ผลิตติดอยู่อย่างสมบูรณ์ การทาสีให้ใช้สีชนิด/รุ่นที่ระบุไว้ในรายการก่อสร้าง และตามที่คณะกรรมการตรวจรับพัสดุและ/หรือผู้ควบคุมงานระบุให้ใช้อย่างเคร่งครัด ห้ามนำสีชนิดที่นอกเหนือไปจากที่กำหนดไว้มาใช้ผสม หรือทำเป็นอันขาดผู้รับจ้างจะต้องส่งแผ่นสีตัวอย่างให้คณะกรรมการตรวจรับพัสดุและ/หรือผู้ควบคุมงานตรวจเลือกชนิดและสีก่อนลงมือดำเนินการ และต้องส่งล่วงหน้าในเวลาพอสมควรเพื่อการออกแบบสีต่อไป



2) ผู้รับจ้างจะต้องสั่งซื้อสีโดยตรงจากบริษัทผู้ผลิต หรือจากตัวแทนของบริษัทผู้ผลิต ปริมาณสีที่ได้สั่งมา เพื่องานนี้จริงสีจะต้องซื้อใหม่ทั้งหมดห้ามนำสีของเก่าที่เหลือจากงานอื่นมาใช้โดยเด็ดขาด ทุกครั้งที่จะนำสีเข้ามา ยังบริเวณก่อสร้างสำหรับทาตัวอาคาร จะต้องแจ้งคณะกรรมการตรวจรับพัสดุและ/หรือผู้ควบคุมงาน รับทราบและตรวจสอบให้เรียบร้อยเสียก่อน จึงจะนำไปดำเนินการได้กระป๋องสีที่ใช้แล้วห้ามนำออกนอก บริเวณก่อสร้าง จะต้องเก็บกระป๋องสีเหล่านี้รวบรวมไว้ให้คณะกรรมการตรวจรับพัสดุและ/หรือผู้ควบคุมงาน ตรวจสอบอีกครั้งหนึ่งก่อน

3) ห้ามนำสีอื่นนอกเหนือจากที่คณะกรรมการตรวจรับพัสดุและ/หรือผู้ควบคุมงาน ได้กำหนดให้ใช้เข้ามา ในบริเวณก่อสร้างเป็นอันขาด

4) สิ่งอื่นๆ ที่ใช้ประกอบในการทาสีที่ไม่ได้ระบุไว้ เช่น น้ำมันสนหรือสารละลายต่างๆ ซึ่งต้องใช้ควบคู่กันไปในระบบการทาสี ให้ใช้ผลิตภัณฑ์ของผู้ผลิตสีนั้นๆ

7.3 การเตรียมพื้นผิว

1) ผนังปูนฉาบผิวคอนกรีต ที่จะทาสีจะต้องแห้งสนิท มีความชื้นไม่เกิน 14% สะอาดปราศจากฝุ่นผงคราบสกปรกรอยแตกร้าวและคราบไขมันต่างๆ ร่อง รูพรุน ทั้งหมดต้องอุดให้เรียบร้อยด้วย Cement Filler หรือ Acrylic Filler

2) ผนังไม้จะต้องแห้งมีความชื้นไม่เกิน 14% ใสแต่งเรียบร้อย ซ่อมอุดรูรอยแตกต่างๆ ของผนังไม้ให้เรียบร้อยด้วย Wood Sealer แล้วทำการขัดให้เรียบร้อยด้วยกระดาษทราย ทำความสะอาดให้เรียบร้อย

3) ผนังโลหะให้ขัดรอยต่อเชื่อม ตาหินต่าง ๆ ให้เรียบและปราศจากสนิม ทำความสะอาดผิวหน้าไม่ให้มีไขมันหรือน้ำมันจับ แล้วจึงทาสีรองพื้นกันสนิมส่วนที่เป็นรูให้อุดด้วย Caulking Compound

7.4 การทาสี

โดยให้ปฏิบัติดังรายละเอียด ต่อไปนี้

- 1) งานคอนกรีต ปูนฉาบ ภายนอก (Acrylic 100% เกรด Ultra Premium)
 - 1) เตรียมพื้นผิวก่อนทาสีด้วย อะคริลิกสำเร็จรูป ครีมน้ำขาวพร้อมใช้ เพื่องานฉาบตกแต่งผิวคอนกรีต และใช้ปากปิดรอยแตกร้าวขนาดเล็ก รอยแตกกลางงา รูฟองอากาศ รูพรุนตามต ปกปิดผิวเม็ดทราย ทำให้ผิวเรียบเนียนสวย
 - 2) ทารองพื้น จำนวน 1-2 เที่ยว (งานใหม่) มอก. 1123-2539 (งานเก่า) มอก. 1177-2536 สีรองพื้น ปูนให้ใช้ของผู้ผลิตสีที่หน้า โดยปฏิบัติตามคำแนะนำของผู้ผลิตสีนั้นอย่างเคร่งครัด
 - 3) ทาทับหน้าด้วยสีน้ำอะคริลิก แท้ 100% จำนวน 2-3 เที่ยว มอก. 2321-2549
 - 4) ผลิตภัณฑ์รับประกันคุณภาพ 15 ปี สำหรับงานใหม่ และ รับประกันคุณภาพอย่างน้อย 5 ปี สำหรับงานเก่า
 - 5) ให้ใช้สียี่ห้อตามมีกำหนด ต่อไปนี้

1. PAMMASTIC	รุ่น Pamaracrylic Shield
2. TOA	รุ่น Super Shield
3. ICI	รุ่น WeatherShield Ultima Advance
4. CAPTAIN	รุ่น Para Shield cool max
5. Jotun	รุ่น JotaShield Colour Extrem
6. Nippon Paint	รุ่น ColourShield Plus Solareflect



7. Beger รุ่น BegerCool Diamond Shield 15
 8. และอื่นๆ
- 2) งานคอนกรีต ปูนฉาบ ภายใน (Acrylic 100% เกรด Ultra Premium)
- 1) ทารองพื้น จำนวน 1-2 เที่ยว (งานใหม่) มอก. 1123-2539
- ทารองพื้น จำนวน 1-2 เที่ยว (งานเก่า) มอก. 1177-2536 สีรองพื้น ปูนให้ใช้ของผู้ผลิตสทับหน้า โดยปฏิบัติ ตามคำแนะนำของผู้ผลิตสีนั้นอย่างเคร่งครัด
- 2) ทาทับหน้าด้วยสีน้ำอะคริลิก แท้ 100% จำนวน 2-3 เที่ยว มอก. 2321-2549
 - 3) ผลิตภัณฑ์รับประกันคุณภาพ 10 ปี

วัสดุ

1. PAMMASTIC รุ่น Easy Clean
2. TOA รุ่น SuperShield Duraclean
3. ICI รุ่น Dulux Easy care
4. CAPTAIN รุ่น ParaShield FreshiClean
5. Jotun รุ่น Majestic True Beauty
6. Nippon Paint รุ่น Aircare
7. Beger รุ่น BegerShield AirClean
8. และอื่นๆ

3) งานโลหะเหล็ก

3.1) ส่วนที่ระบุให้ทาสีน้ำมัน (Alkyd Enamel)

- 1) ทารองพื้นด้วยสีประเภท Red Lead 1 เที่ยว และประเภท Red Lead Iron Oxide อีก 1 เที่ยว

วัสดุ

1. PAMMASTIC รุ่น Red Lead Primer
2. TOA รุ่น Rust Preventive Primer
3. ICI รุ่น Red Oxide Metal Primer A540-066
4. CAPTAIN รุ่น Red Lead Primer
5. Jotun รุ่น Pilot Primer Orange
6. Nippon Paint รุ่น Bodelac Long Oil Red Lead Primer
7. Beger รุ่น Red Lead Primer B-933
8. และอื่นๆ



- 2) ทาทับหน้าด้วยสีน้ำมันเคลือบเงา 2 เทียว มอก. 327-2538

วัสดุ

- | | | |
|----|--------------|--|
| 1. | PAMMASTIC | รุ่น Super Gloss Enamel |
| 2. | TOA | รุ่น Glipton Super Gloss Enamel |
| 3. | ICI | รุ่น Dulux Gloss Finish |
| 4. | CAPTAIN | รุ่น Captain High Gloss Enamel |
| 5. | Jotun | รุ่น Gardex Enamel |
| 6. | Nippon Paint | รุ่น Odour-less Premium Super Gloss Enamel |
| 7. | Beger | รุ่น BegerShield SuperGloss Enamel |
| 8. | และอื่นๆ | |

- 3.2) ส่วนที่ระบุให้ทาสีน้ำมันอีพ็อกซี่ (Epoxy Enamel)

- 1) ทารองพื้นด้วยสีประเภท Epoxy Anti-Corrosive Primer 1 เทียว
- 2) ทาทับหน้าด้วยสีน้ำมันเคลือบเงาอีพ็อกซี่ (Epoxy Enamel) 2 เทียว

- 4) งานโลหะสังกะสีหรือกัลวาไนซ์

- 1) ทารองพื้นเทียวแรกด้วยสีรองพื้นประเภท Wash Primer 1 เทียว และ รองพื้นเทียวที่สองด้วยสี รองพื้นประเภท Zinc Chromate 1 เทียว
- 2) ทาทับหน้าด้วยสีน้ำมัน จำนวน 2 เทียว มอก. 327-2538

- 5) งานหินล้าง, กรวดล้าง ทรายล้าง หรือกระเบื้องดินเผา

- 1) ทาเคลือบด้วยน้ำยาเคลือบใสประเภท Silicone Water Repellent 3 เทียว (ในอัตรา 8-10 ตร.ม. ต่อแกลลอน)

- 6) งานพื้นไม้ปาร์เก้ หรือไม้เนื้อแข็ง

- 1) ทาเคลือบด้วยน้ำยาเคลือบแข็งประเภท Polyurethane 3 เทียว

- 7) งานไม้ภายนอกและภายใน

- 1) ทารองพื้นด้วย Undercoat จำนวน 1 เทียว (สำหรับไม้มียางต้องเพิ่มสีประเภท Alumium Wood Primer ที่มีคุณภาพในการป้องกันยางไม้ 1 เทียว)
- 2) ทาทับด้วยสีน้ำมัน จำนวน 2 เทียว มอก. 327-2538 หรือทาด้วยสีน้ำอะคริลิคชนิดทาไม้
- 3) ยกเว้นส่วนที่ระบุให้ย้อมสีธรรมชาติให้ย้อมสีด้วยสีย้อมไม้ (Wood Stain) โดยไม่ต้องรองพื้น



8) งานฝ้าเพดาน

1) ทาทั้บหน้าด้วยสีน้ำอะครีลิก เรซินแท้ 100% ชนิดด้านสำหรับงานเพดานโดยเฉพาะ
จำนวน 2-3 เทียว มอก. 2321-2549

วัสดุ

- | | |
|-----------------|-----------------------------|
| 1. PAMMASTIC | ร้่น Viny matt |
| 2. TOA | ร้่น Shield 1-nano int matt |
| 3. ICI | ร้่น Pentalite Extra Cover |
| 4. CAPTAIN | ร้่น Sheild plus int |
| 5. Jotun | ร้่น Majestic Matt |
| 6. Nippon Paint | ร้่น Health care |
| 7. Beger | ร้่น Synotex Shield |
| 8. และอื่นๆ | |

9) งานเหล็ก

1) สีรองพื้นอีพ็อกซี่กันสนิมคุณภาพสูง

วัสดุ

- | | |
|-----------------|--------------------------|
| 1. PAMMASTIC | ร้่น Pamoxy Metal Primer |
| 2. TOA | ร้่น RustTech |
| 3. ICI | ร้่น Devoe Bar-Rust 231 |
| 4. CAPTAIN | ร้่น Rust Brake |
| 5. Jotun | ร้่น Penguard Primer SEA |
| 6. Nippon Paint | ร้่น Hi-Pon 20-03 |
| 7. Beger | ร้่น RustGuard |
| 8. และอื่นๆ | |

2) สีรองทั้บหน้าประเภท Polyurethane สำหรับบริเวณภายนอกและภายใน

วัสดุ

- | | |
|-----------------|-----------------------------|
| 1. PAMMASTIC | ร้่น Pammathane Finish Coat |
| 2. TOA | ร้่น Topguard |
| 3. ICI | ร้่น Dulux Urithane 388 |
| 4. CAPTAIN | ร้่น SuperGuard |
| 5. Jotun | ร้่น Hard Top As |
| 6. Nippon Paint | ร้่น Nippon Hi-Pon 50-06 |
| 7. Beger | ร้่น Durathane |
| 8. และอื่นๆ | |



- 10) งานคอนกรีต
- 1) สีรองพื้นอีพ็อกซีคุณภาพสูง
- วัสดุ
- | | |
|-----------------|-----------------------------|
| 1. PAMMASTIC | รุ่น Pamoxy GP Primer |
| 2. TOA | รุ่น Epoguard Varnish |
| 3. ICI | รุ่น - |
| 4. CAPTAIN | รุ่น ExyGuard Clear Searler |
| 5. Jotun | รุ่น Penguard Clear Sealer |
| 6. Nippon Paint | รุ่น Nippon Hi-Pon 30-06 |
| 7. Beger | รุ่น C-Guard Sealer |
| 8. และอื่นๆ | |
- 2) สีรองทับหน้าสีรองทับหน้าประเภท Polyurethane สำหรับบริเวณภายนอกและภายใน
- วัสดุ
- | | |
|-----------------|-----------------------------|
| 1. PAMMASTIC | รุ่น Pammathane Finish Coat |
| 2. TOA | รุ่น Topguard |
| 3. ICI | รุ่น Dulux Urithane 388 |
| 4. CAPTAIN | รุ่น SuperGuard |
| 5. Jotun | รุ่น Hard Top As |
| 6. Nippon Paint | รุ่น Nippon Hi-Pon 50-06 |
| 7. Beger | รุ่น Durathane |
| 8. และอื่นๆ | |

คุณลักษณะ	เป็นสีรองพื้นอีพ็อกซีกันสนิมคุณภาพสูง 2 ส่วน พิล์มหนาพิเศษ ป้องกันสนิม และยึดเกาะดีเยี่ยมสามารถทาบนพื้นผิวที่เป็นผิวเหล็ก เหล็กชุบสังกะสี / กัลวาไนซ์ อลูมิเนียม สแตนเลส และไฟเบอร์กลาส เป็นต้น
คุณสมบัติของฟิล์มสี	วิธีทดสอบ
การทนต่อรอยขีดขูด	ASTM D4060, ล้อCS17 ,1000 รอบ,น้ำหนักกด 1 กก.
การยึดเกาะ	ASTM D4541
การทนต่อความร้อน	ASTM D2485
การยืดหยุ่น	ASTM D522; ดัดโค้ง 180° , 3 มม.
การทนต่อไอน้ำ	ASTM D4585; 100° F , 1,000 ชั่วโมง
ความแข็ง (ดินสอ)	ASTM D3363
การทนต่อไอน้ำเค็ม	ASTM B1177; 1,000 ชั่วโมง



วิธีการใช้งาน	
- อุปกรณ์ - ทินเนอร์ -สำหรับเครื่องพ่นระบบไร้ อากาศ ขนาดหัวพ่น ความดันที่เครื่อง การผสมก่อนใช้งาน	: เครื่องพ่นระบบไร้อากาศ , แปร่ง , ลูกกลิ้ง : ทินเนอร์ เบอร์ 31 : กราโค 421 , 423 : 150-180 กิโลกรัม / ตารางเซนติเมตร : 0 – 10% โดยปริมาตร
ระบบการทาสี การเตรียมผิวพื้น	จะต้องขจัดสนิมแผ่นสีที่หลุดร่อน และมีลสเกลออกก่อน ทาสี

7.5 การฝีมือ

การทาสี ให้เป็นไปตามคำแนะนำของบริษัทผู้ผลิตสี หรือตามแต่คณะกรรมการตรวจรับพัสดุและ/หรือผู้ควบคุมงานจะกำหนดให้ก่อนทาสีต้องทำความสะอาดผิวหน้าให้เรียบร้อยปราศจากรอยแปร่งและรอยชำรุด ชรุขระ หากจำเป็นให้ใช้กระดาษทรายขัด ต้องใช้ช่างฝีมือดี ประณีต มีความชำนาญ ส่วนที่ทาทั่วทุกซอกทุกมุมและ สม่่าเสมอ ปราศจากรอยแปร่งลูกกลิ้ง แปร่งที่ใช้ต้องสะอาด การทาสีแต่ละชั้นจะต้องให้หนาพอและเป็นไปตามคำแนะนำของบริษัทผู้ผลิตสี หรือตามแต่คณะกรรมการตรวจรับพัสดุและ/หรือผู้ควบคุมงานจะกำหนดให้ ภายหลังจากทาสีแล้ว ผู้รับจ้างจะต้องทำความสะอาดไม่ทำให้สีที่ทาไว้เดิมเสียหาย หากมีรอยชำรุดเสียหายต้องตกแต่งแก้ไขให้เรียบร้อยก่อนส่งมอบงาน

7.6 การรับรองความเสียหาย

1) สีชนิดใด ที่นำมาใช้จะต้องมีคุณภาพเป็นของใหม่และเป็นสีชนิดที่มีคุณภาพตามมาตรฐานไม่หลุดหรือลอกหรือแตกภายในกำหนดเวลาอันสมควรผู้รับจ้างจะต้องรับผิดชอบต่อคณะกรรมการตรวจรับพัสดุและ/หรือผู้ควบคุมงานตามสัญญาด้วย และผู้รับจ้างจะต้องทำการตกแต่งซ่อมแซมให้เรียบร้อยตามสัญญาว่าด้วยการรับรองคุณภาพพัสดุและฝีมือปฏิบัติงานเป็นระยะเวลา 2 ปี (สองปี) ภายหลังจากส่งมอบงาน

2) ผู้รับจ้างจะต้องนำหลักฐานใบรับรองการใช้สีจากบริษัทผู้ผลิต มาแสดงกับคณะกรรมการตรวจรับพัสดุและ/หรือผู้ควบคุมงาน

3) หากผู้รับจ้างไม่ปฏิบัติตามรายการก่อสร้าง งานทาสีข้อ 8.1-8.6 คณะกรรมการตรวจรับพัสดุและ/หรือผู้ควบคุมงานมีสิทธิที่จะสั่งให้ผู้รับจ้างชดล้างสีที่ทาไว้แล้วออกหมดแล้วทาสีใหม่ให้เรียบร้อยโดยผู้รับจ้างจะเรียกร้องเงินค่าจ้างเพิ่มเติมไม่ได้หรือผู้รับจ้างจะต้องถูกปรับค่าเสียหายทั้งนี้ขึ้นอยู่กับการวินิจฉัยของคณะกรรมการตรวจรับพัสดุและ/หรือผู้ควบคุมงาน



รายการประกอบแบบ
งานวิศวกรรมระบบไฟฟ้าและสื่อสาร



หมวดที่ 1 ข้อกำหนดเฉพาะ

1. ขอบเขตของงาน

1.1 การติดต่อประสานงาน

ประสานงานกับผู้รับจ้างก่อสร้างอาคาร ผู้รับจ้างตกแต่งภายใน ผู้รับจ้างระบบปรับอากาศ ผู้รับจ้างระบบสุขาภิบาล ผู้รับจ้างตู้สาขาโทรศัพท์และผู้รับจ้างรายอื่นที่ผู้ว่าจ้างกำหนดเพื่อให้การปฏิบัติงานตามแบบและรายการประกอบแบบเสร็จสิ้นสมบูรณ์ตามระยะเวลาที่กำหนด

ติดต่อและประสานงานกับการไฟฟ้าท้องถิ่นให้ปักเสาพาดสายไฟฟ้าแรงสูง จากแหล่งจ่ายไฟฟ้าของการไฟฟ้าฯ ถึงเสาไฟซึ่งติดตั้งมิเตอร์ไฟฟ้าแรงสูง ; ให้การไฟฟ้าท้องถิ่นติดตั้งเครื่องวัดหน่วยไฟฟ้ารวมการตรวจอุปกรณ์และการติดตั้งระบบไฟฟ้า

ติดต่อและประสานงานกับองค์การโทรศัพท์ (TOT/ทศท) ให้ร้อยสายโทรศัพท์ จากภายนอกโครงการถึงแผงต่อสายโทรศัพท์รวม (MDF) ภายในอาคาร

ค่าใช้จ่ายต่างๆที่จะต้องจ่ายให้หน่วยงานภายนอกหรือหน่วยงานรัฐวิสาหกิจตามขอบเขตของงานรวมอยู่ในวงเงินก่อสร้างแล้วซึ่งผู้รับจ้างจะต้องเป็นผู้ติดต่อประสานงาน และผู้รับผิดชอบค่าใช้จ่าย

1.2 ขอบเขตของงานระบบไฟฟ้าและสื่อสาร

1.2.1 จัดหาและติดตั้งอุปกรณ์ไฟฟ้าแรงสูง หม้อแปลงไฟฟ้า นั่งร้านหม้อแปลง แผงสวิตช์เมนแรงต่ำ และคาปาซิเตอร์ตามกฎของการไฟฟ้า ดังที่แสดงในแบบ

1.2.2 จัดหาและติดตั้งเครื่องกำเนิดไฟฟ้าดีเซล แผงควบคุมและอุปกรณ์, เครื่องสูบน้ำมัน, ถังน้ำมัน, Aluminum Louver with Gravity Shutter, Sound Attenuator Air Intake Louver, Acoustic Door, บุผนังป้องกันเสียงรบกวนในห้องเครื่องกำเนิดไฟฟ้า ตามขนาดและตำแหน่งที่แสดงในแบบ

1.2.3 จัดทำฐานคอนกรีตสำหรับ แผงสวิตช์เมนแรงต่ำ และเครื่องกำเนิดไฟฟ้าดีเซล ตามขนาดและตำแหน่งที่แสดงในแบบ

1.2.4 จัดหาและติดตั้งสวิตช์ตัดตอนอัตโนมัติสวิตช์ตัดตอน สายป้อน ท่อร้อย สายป้อน แผงสวิตช์จ่ายไฟฟ้ารอง และแผงสวิตช์จ่ายไฟฟ้าย่อยพร้อมทั้งวัสดุอุปกรณ์ประกอบให้ครบถ้วน

1.2.5 จัดหาและติดตั้งท่อร้อยสาย,สายไฟฟ้า, เตารับไฟฟ้า, ดวงโคมไฟฟ้าแสงสว่างทั่วไป, ดวงโคมไฟฟ้าแสงสว่างฉุกเฉิน, ชุดแบตเตอรี่สำรองดังที่แสดงในแบบ

1.2.6 จัดหาและติดตั้งระบบป้องกันฟ้าผ่าและสายดินรวมทั้งการเชื่อมเหล็กโครงสร้างอาคารเพื่อใช้เป็นสายดินดังที่แสดงในแบบ

1.2.7 จัดหาและติดตั้งสายป้อนไฟฟ้ากำลังพร้อมทั้งต่อสายไฟเข้าถึงเมนสวิตช์ของแผงควบคุมของระบบปรับอากาศ และระบบสุขาภิบาลดังที่แสดงในแบบ

1.2.8 จัดหาและติดตั้งแผงต่อสายโทรศัพท์ (TC) ของอาคาร, เตารับสายโทรศัพท์และสายโทรศัพท์ดังแสดงในแบบ

1.2.9 จัดหาและติดตั้งระบบแจ้งสัญญาณเพลิงไหม้อัตโนมัติ (Fire Alarm System) ตามที่กำหนดในแบบ

1.2.10 จัดหาและติดตั้งระบบกล้องโทรทัศน์วงจรปิด (CCTV System) ตามที่กำหนดในแบบ



- 1.2.11 ทำการจัดวางกรอบหรือท่อสวมทะเลुकาน ผนัง พื้น หลังคา ตามที่จำเป็นสำหรับท่อร้อยสาย รวงร้อย สาย และอื่น โดยให้ประสานงานกับผู้รับจ้างก่อสร้างอาคารและผู้รับจ้างอื่นๆ ที่เกี่ยวข้องเพื่อไม่ให้มีเหตุเสียหายและความล่าช้าขึ้น
- 1.2.12 ทำการอุดรูภายในท่อร้อยสายใต้ดินของระบบไฟฟ้าแรงสูงและแรงต่ำขนาดใหญ่ ท่อร้อยสายโทรศัพท์ใต้ดินขนาดใหญ่ (ถ้ามี) เพื่อกันสัตว์เล็กเข้าไปในท่อและความชื้นใต้ดิน
- 1.2.13 จัดส่งรายละเอียดของวัสดุ และอุปกรณ์ที่จะนำมาใช้ในการติดตั้ง เสนอขออนุมัติต่อตัวแทน ของผู้ว่าจ้างก่อนดำเนินการสั่งซื้ออุปกรณ์
- 1.2.14 จัดทำแบบก่อสร้าง (Shop Drawing) เสนอขออนุมัติต่อตัวแทนผู้ว่าจ้างก่อนการดำเนินการ สั่งซื้ออุปกรณ์หรือติดตั้ง
- 1.2.15 จัดทำแบบตามที่สร้างจริง (As built Drawing) เอกสารข้อกำหนดทางเทคนิค คู่มือการใช้งาน และบำรุงรักษาเครื่องอุปกรณ์ระบบต่างๆ เสนอต่อผู้ว่าจ้างเมื่อดำเนินการติดตั้งเสร็จสิ้นแล้ว
- 1.2.16 จัดหาอะไหล่ และเครื่องมือบำรุงรักษามอบให้ผู้ว่าจ้างตามรายการในแบบใบเสนอราคา

2. งานที่จัดทำโดยผู้รับจ้างรายอื่น

งานในรายการที่แสดงนี้เป็นงานที่จัดทำโดยผู้รับจ้างรายอื่น แต่ผู้รับจ้างงานระบบไฟฟ้าจะต้องรับผิดชอบ ติดต่อและประสานงานเพื่อให้งานเชื่อมโยงถึงกัน และใช้งานได้โดยสมบูรณ์

- 2.1 การปักเสาสายไฟจากภายนอกโครงการมาถึงเสาไฟฟ้าซึ่งติดตั้งมิเตอร์ จัดทำโดยการไฟฟ้า ท้องถิ่น
- 2.2 แผงควบคุมระบบสุขาภิบาลจัดทำโดยผู้รับจ้างระบบสุขาภิบาล แต่ผู้รับจ้างไฟฟ้าต้องต่อสายป้อน เข้าถึงเมนสวิทช์ของแผงควบคุม
- 2.3 แผงควบคุมระบบปรับอากาศจัดทำโดยผู้รับจ้างระบบปรับอากาศ แต่ผู้รับจ้างไฟฟ้าต้องต่อสายป้อน เข้าถึงเมนสวิทช์ของแผงควบคุม
- 2.4 การเดินสายเคเบิลโทรศัพท์จากภายนอกโครงการมาถึงแผงต่อสายโทรศัพท์ (TC) ของอาคารจัดทำโดย ผู้รับจ้างรายอื่น
- 2.5 การจัดหาและติดตั้งมิเตอร์ไฟฟ้าแรงสูงก่อนเข้าหม้อแปลงจัดทำโดยการไฟฟ้าท้องถิ่น

3. ข้อกำหนดเพิ่มเติม

- 3.1 นอกจากเงื่อนไขทั่วไป ข้อกำหนดอื่นๆและรายการในแบบให้ผู้รับจ้างถือปฏิบัติตามข้อกำหนดเพิ่มเติม นี้ด้วย หากมีข้อความใดในบทอื่นขัดแย้งกับข้อความในบทนี้ให้ถือข้อความในบทนี้เป็นหลัก ในการปฏิบัติ
- 3.2 ระบบไฟฟ้ากำลังและแสงสว่าง
 - 3.2.1 แผงสวิทช์แรงต่ำต้องประกอบในประเทศไทย โดยผู้ทำที่ผ่านงานด้านการทำแผงสวิทช์แรงต่ำ มาแล้วไม่น้อยกว่า 5 ปี ผู้ทำต้องมีสามัญวิศวกรแขนงไฟฟ้ากำลังเป็นผู้ควบคุมอำนวยการติดตั้ง
 - 3.2.2 สวิทช์ตัดตอนที่ใช้ในแผงสวิทช์เมนแรงต่ำ ต้องใช้ของผู้ทำผลิตภัณฑ์เดียวกันทุกอันขนาดเฟรม ต้องไม่เล็กกว่าที่กำหนด และสามารถทนกระแสลัดวงจรได้ไม่ต่ำกว่ามาตรฐานที่การไฟฟ้า ท้องถิ่นกำหนด แต่ต้องไม่น้อยกว่าที่กำหนดในแบบ



- 3.2.3 ขนาดตู้แผงสวิตช์ตามที่กำหนดในแบบเป็นขนาดขั้นต่ำ หากขนาดสวิตช์ตัดตอนและอุปกรณ์ที่เลือกใช้มีขนาดใหญ่กว่า ให้ผู้รับจ้างขยายขนาดตู้ให้ใหญ่ขึ้นโดยถือรวมอยู่ในงานเป็นราคาเหมา และจะไม่มีการเพิ่มราคางานจากราคาเดิมที่เสนอไว้
- 3.2.4 ขนาดสวิตช์ตัดตอนและขนาดสายป้อน อาจมีการเปลี่ยนแปลงตามภาระการใช้ไฟฟ้าที่แท้จริง จึงให้ผู้รับจ้างขอทราบขนาดที่แน่นอนจากผู้ว่าจ้าง และจากผู้รับจ้างรายอื่นที่เกี่ยวข้อง ก่อนดำเนินการวางท่อร้อยสายไฟและสั่งสายไฟ
- 3.2.5 สายที่ต่อเข้าสวิตช์ และดวงโคมให้ใช้ขนาดเดียวกับสายวงจรรย่อย
- 3.2.6 ฝาครอบสวิตช์และเต้ารับทั้งไฟฟ้าและโทรศัพท์ให้ใช้ชนิด Anodized Aluminum
- 3.2.7 หลอดฟลูออเรสเซนต์ให้ใช้หลอดประเภทชนิด T8 ขนาด 18 วัตต์ และ 36 วัตต์ หรือหลอดประหยัดพลังงาน
- 3.2.8 บัลลาสต์ใช้ชนิด Low Loss หรือบัลลาสต์ประหยัดพลังงานหรืออื่นๆ
- 3.3 ระบบแจ้งสัญญาณเพลิงไหม้อัตโนมัติ
 - 3.3.1 ระบบแจ้งสัญญาณเพลิงไหม้ให้ใช้ชนิดตามที่ระบุในแบบ
 - 3.3.2 การเดินสายวงจรร Detector ใช้ระบบ 2-Wire Supervisory (Class B)
- 3.4 แบบก่อสร้าง (Shop Drawing)

ผู้รับจ้างต้องจัดทำแบบก่อสร้าง เพื่อแสดงวิธีการติดตั้ง และตำแหน่งโดยละเอียดเสนอให้ผู้ว่าจ้างเห็นชอบตามที่ผู้ว่าจ้างจะกำหนด แต่อย่างน้อยจะต้องจัดทำดังนี้

 - 3.4.1 การติดตั้งหม้อแปลงไฟฟ้า
 - 3.4.2 แบบตู้แผงสวิตช์ไฟฟ้าแรงสูง, แรงต่ำและแบบแสดงตำแหน่งการติดตั้งของเครื่องกำเนิดไฟฟ้าและอุปกรณ์ประกอบ
 - 3.4.3 แนวท่อร้อยสายแรงสูง และรายละเอียดการติดตั้ง (ถ้ามี)
 - 3.4.4 แนวบัสเวย์ ท่อร้อยสายป้อน ท่อร้อยสายอื่นๆ ที่สำคัญและรายละเอียดการติดตั้ง
 - 3.4.5 การติดตั้งหลักก่อก่อฟ้าและสายดิน
 - 3.4.6 แบบแปลนต่างๆและวงจรรไฟฟ้าต่างๆที่สำคัญ โดยเฉพาะวงจรรควบคุมต่าง ๆ



หมวดที่ 2 เงื่อนไขทั่วไป

1. นิยาม

- 1.1 "ผู้ว่าจ้าง" หมายความว่า ผู้มีอำนาจซึ่งดำเนินการจ้างในนามของ"เจ้าของงาน"และหมายรวมถึงผู้แทนของ ผู้ว่าจ้างคือ วิศวกร ผู้ตรวจงาน และผู้อื่นที่ผู้ว่าจ้างแต่งตั้งเป็นผู้แทนของตน
- 1.2 "ผู้รับจ้าง"หมายความว่าผู้มีอำนาจซึ่งดำเนินการรับจ้างในนามของ"ผู้รับงาน"และหมายรวมถึงพนักงานผู้แทนของผู้รับจ้างซึ่งได้รับการแต่งตั้งโดยรับจ้างเพื่อปฏิบัติงานนี้
- 1.3 "งาน" หมายความว่า วัสดุ อุปกรณ์ แรงงาน และการปฏิบัติงานตามสัญญา
- 1.4 "แบบ" หมายความว่าแบบแปลนที่แนบท้ายสัญญา และรวมถึงแบบที่จัดเพิ่มเติมโดยผู้ว่าจ้างและ/หรือผู้รับจ้างเพื่อแสดงรายละเอียดเพิ่มเติมให้ชัดเจนเพื่อใช้ประกอบการปฏิบัติงานนี้
- 1.5 "วัน"หมายความว่าวันในปฏิทินของปี หรือยี่สิบสี่ (24) ชั่วโมงนับเป็นหนึ่งวัน
- 1.6 "เดือน" หมายความว่า สามสิบ (30) วัน นับเป็นหนึ่งเดือน
- 1.7 "ปี" หมายความว่า สามร้อยหกสิบห้า (365) วัน นับเป็นหนึ่งปี
- 1.8 "มาตรฐาน" หมายความว่า มาตรฐานต่างๆที่อ้างถึงซึ่งให้ยึดถือมาตรฐานฉบับล่าสุด ในวันที่ลงนามในสัญญาเป็นมาตรฐานอ้างอิง
- 1.9 "การไฟฟ้าท้องถิ่น"หมายความว่า การไฟฟ้าฝ่ายผลิตการไฟฟ้านครหลวงและ/หรือการไฟฟ้าภูมิภาค

2. เงื่อนไขเบื้องต้น

- 2.1 ผู้รับจ้างจะต้องรับทราบและปฏิบัติตามข้อกำหนดอื่นๆที่มีไว้สำหรับการปฏิบัติงานทั้งโครงการและอาจไม่ได้นำมากล่าวไว้ในที่นี้ และถ้ามีกล่าวซ้ำไว้ก็เพื่อเป็นการเน้นให้ผู้รับจ้างสนใจและ/หรือเข้าใจเป็นพิเศษ มิใช่หมายความว่าผู้ว่าจ้างจะไม่ต้องปฏิบัติตามข้อกำหนดอื่นๆ ที่ไม่ได้นำมากล่าว
- 2.2 ผู้รับจ้างสัญญาว่าจะไม่เอางานทั้งหมดหรือส่วนใดส่วนหนึ่ง ไปให้ผู้รับจ้างช่วงอีกทอดหนึ่งโดยมิได้รับอนุญาตเป็นหนังสือจากผู้ว่าจ้าง แต่ทั้งนี้ผู้รับจ้างยังต้องรับผิดชอบงานที่ให้ช่วงไปนั้นทุกประการ
- 2.3 การเปลี่ยนแปลง การเพิ่มหรือลดงาน ผู้ว่าจ้างมีสิทธิ์สั่งเปลี่ยนแปลงงาน เพิ่มงานหรือลดงานตามสัญญาได้โดยเปลี่ยนราคาไปตามราคาต่อหน่วยที่ผู้รับจ้างได้เสนอไว้แล้ว ในกรณีที่ไม่มีราคาต่อหน่วยจะคิดโดยวิธีตกลงราคากับ ผู้ว่าจ้าง การเปลี่ยนแปลงงานเพิ่มงานหรือลดงาน จะทำได้ก็ต่อเมื่อได้รับแจ้งเป็นหนังสือจากผู้ว่าจ้างแล้วเท่านั้น และถ้ามีความจำเป็นต้องเปลี่ยนระยะเวลาการทำงาน ให้ผู้รับจ้างแจ้งกับ ผู้ว่าจ้าง เพื่อทำความตกลงกันต่อไป
- 2.4 กรรมสิทธิ์
 - 2.4.1 วัสดุและอุปกรณ์ซึ่งผู้รับจ้างจัดหาและงานที่เสร็จแล้วถือว่าเป็นกรรมสิทธิ์ของผู้ว่าจ้างทั้งสิ้น แต่ผู้รับจ้างต้องรับผิดชอบเต็มที่สำหรับการบำรุงรักษา ความเสื่อมสภาพ สูญหายถูกทำลาย และ/หรือความเสียหายใดๆจนกว่าผู้ว่าจ้างจะได้รับมอบงานที่แล้วเสร็จ
 - 2.4.2 รูปแบบและรายการทั้งหมดถือว่าเป็นกรรมสิทธิ์โดยชอบของวิศวกรผู้ออกแบบห้ามมิให้ผู้ใดคัดลอกโดยวิธีใดๆและ/หรือนำไปใช้ประโยชน์ในงานอื่นนอกจากจะได้รับอนุญาตจากวิศวกรผู้ออกแบบแล้ว



2.5 ขอบเขตของการเห็นชอบ

การที่ผู้ว่าจ้างรับทราบและ/หรือให้ความยินยอมใดๆเกี่ยวกับวัสดุอุปกรณ์ ฝีมือ รูปแบบ รายการ วิธีการ หรือกรรมวิธีการนัยแห่งการกระทำใดๆ สิ่งที่ทำ การติดตั้งและ/หรือข้อเสนอใดๆ โดยผู้รับจ้าง ให้เป็นที่เข้าใจแต่เพียงว่าเป็นการรับของผู้ว่าจ้างในขณะนั้นซึ่งยังไม่มีเหตุผลอันสมควรที่จะ คัดค้านเรื่องต่างๆ ดังกล่าวการกระทำดังกล่าวโดยผู้ว่าจ้างย่อมไม่ทำให้ผู้รับจ้างต้องพ้นภาระจากความ รับผิดชอบเต็มที่ ในเรื่องความถูกต้องและสมบูรณ์ของวัสดุอุปกรณ์และงานที่ต้องปฏิบัติให้เป็นไปตาม รูปแบบและรายละเอียดข้อกำหนดและ/หรือต้องพ้นภาระจากหน้าที่ โดยตรงของผู้รับจ้างเกี่ยวกับ พันธุ์กรรม หนี้สินและ/หรือความรับผิดชอบต่อความเสียหายต่อทรัพย์สินและ/หรือบุคคล

3. เงื่อนไขในการปฏิบัติงาน

แผนงาน

- 3.1. ผู้รับจ้างจะต้องส่งแผนงานที่จะใช้ในการปฏิบัติงานให้ผู้ว่าจ้างภายในสิบห้า (15) วันหลังจากวัน ลงนามในสัญญา แผนงานที่เสนอจะต้องแยกส่วนของงานออกให้เหมาะสมและละเอียด ตามสมควรและต้องแจ้งจำนวนของพนักงานของผู้รับจ้างที่จะใช้ในแต่ละส่วน/แต่ละช่วงเวลา ของงานกำกับมาด้วยในระหว่างปฏิบัติงานถ้าจะต้องมีการเปลี่ยนแปลงแผนงานไม่ว่าจะเป็น เฉพาะส่วนหรือทั้งหมดผู้รับจ้างต้องแจ้งให้ผู้ว่าจ้างทราบก่อนถึงวันกำหนดที่จะขอเปลี่ยน แผนงานไม่น้อยกว่า (15) วันเพื่อทำความตกลงกันก่อนการเปลี่ยนแผนงานจะทำได้เมื่อรับแจ้ง เป็นหนังสือจากผู้ว่าจ้างแล้วเท่านั้น
- 3.2 ถ้าหากในสัญญาจ้างระบุให้ผู้รับจ้างเป็นผู้จัดหาวัสดุและอุปกรณ์ผู้รับจ้างจะต้องแจ้งกำหนดการส่ง วัสดุและอุปกรณ์ให้แก่ผู้ว่าจ้าง ถ้าหากกำหนดการนั้นไม่เหมาะสมหรือถ้ามีการเปลี่ยนแปลง กำหนดการส่งของระหว่างระยะเวลาทำงานผู้รับจ้างต้องแจ้งให้ผู้ว่าจ้างทราบ

วัสดุและอุปกรณ์

- 3.3 วัสดุและอุปกรณ์ใดๆ ที่สัญญาว่าจ้างกำหนดให้ผู้รับจ้างเป็นผู้จัดหาผู้รับจ้างจะดำเนินการจัดหา และนำไปติดตั้งได้ต่อเมื่อได้รับความยินยอมจากผู้ว่าจ้างเป็นหนังสือก่อนแล้วทั้งนี้ผู้รับจ้างจะต้อง ส่งรายละเอียดและ/หรือตัวอย่างไปให้ผู้ว่าจ้างพิจารณาภายในหกสิบ (60) วัน นับแต่วันลงนาม ในสัญญาหรือภายในระยะเวลาที่ ผู้ว่าจ้างได้ทำความตกลงกันไว้การที่ผู้รับจ้างนำรายละเอียด และ/หรือตัวอย่างไปให้ผู้ว่าจ้างพิจารณาช้ากว่ากำหนดจะนำมาเป็นข้ออ้างในการขอเปลี่ยน ชนิดของวัสดุและอุปกรณ์และ/หรือขอต่อเวลาทำงานมิได้ เมื่อผู้ว่าจ้างได้พิจารณาและให้ความ ยินยอมในรายละเอียด และ/หรือตัวอย่างของวัสดุและอุปกรณ์แล้ว ผู้รับจ้างต้องจัดรายละเอียด และ/หรือตัวอย่างที่ได้รับความยินยอมสอง (2) ชุด โดยให้ผู้ว่าจ้างไว้เป็นหลักฐานหนึ่งชุด และเก็บแสดงไว้ที่สถานที่ปฏิบัติงานอีกหนึ่งชุด รายละเอียดและ/หรือตัวอย่างดังกล่าวจะไม่คืน ให้แก่ผู้รับจ้างแต่ผู้รับจ้างอาจขอ นำตัวอย่างไปใช้ในงานตามสัญญานี้ได้ แต่ต้องติดตั้งตาม ตำแหน่งที่ผู้ว่าจ้างกำหนด และหากผู้ว่าจ้างต้องการให้ถอดออกมาเพื่อเปรียบเทียบกับชิ้นอื่น ผู้รับจ้างต้องดำเนินการให้โดยไม่คิดค่าใช้จ่ายใดๆ วัสดุอุปกรณ์ใดๆ ที่ผู้ว่าจ้างพิจารณาแล้ว ว่าไม่ถูกต้องตามข้อกำหนดผู้รับจ้างต้องทำการขนย้ายออกจากสถานที่ปฏิบัติงานโดยเร็วที่สุด ถ้าผู้ว่าจ้างเห็นว่าวัสดุและอุปกรณ์ที่จะนำมาใช้มีคุณสมบัติไม่ตีเท่าที่กำหนดไว้ผู้ว่าจ้างมีสิทธิ์ ที่จะไม่ยอมให้นำมาใช้งานนี้หรือถ้าผู้ว่าจ้างมีความเห็นว่าควรส่งให้สถาบันที่ผู้ว่าจ้างเชื่อถือ



ทดสอบคุณสมบัติเพื่อเปรียบเทียบกับข้อกำหนดตามความต้องการของผู้ว่าจ้างก่อนที่จะยินยอมให้นำมาใช้ผู้รับจ้างต้องเป็นผู้ดำเนินการและเสียค่าใช้จ่าย

- 3.4 ในการกำหนดนามและ/หรือผู้ทำวัสดุอุปกรณ์ไว้นั้น มิได้หมายความว่า ผู้รับจ้างจะต้องใช้อุปกรณ์ที่ระบุไว้ดังกล่าวมาติดตั้งเสมอไป แต่ในกรณีที่ผู้รับจ้างต้องการใช้วัสดุอุปกรณ์ที่เทียบเท่าหรือนอกเหนือจากมาตรฐานที่ได้ระบุไว้ในแบบและ/หรือรายการ ผู้รับจ้างต้องพิสูจน์และชี้แจงให้ผู้ว่าจ้างพิจารณาให้ความยินยอมก่อน
- 3.5 การกำหนดตำแหน่งวัสดุและอุปกรณ์
 ผู้รับจ้างต้องตรวจสอบแบบและข้อกำหนดอื่นๆ (Specification) ที่มีความเกี่ยวข้องกับงานนี้เช่นแบบโครงสร้างระบบปรับอากาศระบบสุขาภิบาล เป็นต้น เพื่อกำหนดตำแหน่งของวัสดุอุปกรณ์ให้ได้ตามแบบและไม่ขัดกับงานอื่นๆ โดยจะต้องประสานงานกับผู้รับผิดชอบในงานนั้นๆ เมื่อตำแหน่งของวัสดุและ/หรืออุปกรณ์ที่จะติดตั้งขัดกันกับงานอื่นผู้รับจ้างต้องแจ้งให้ผู้ว่าจ้างทราบทันทีที่ตรวจพบแต่ต้องไม่ช้ากว่าสิบห้า (15) วันก่อนกำหนดที่จะติดตั้งเพื่อผู้ว่าจ้างจะได้จัดให้มีการทำความเข้าใจ ถ้าตำแหน่งที่ติดตั้งวัสดุและ/หรืออุปกรณ์ขัดกับงานอื่นหลังจากที่ได้ติดตั้งไปแล้ว โดยผู้รับจ้างไม่ได้แจ้งให้ผู้ว่าจ้างทราบตามกำหนดผู้ว่าจ้างสงวนสิทธิ์ที่จะสั่งให้แก้ไขโดยผู้รับจ้างจะเรียกค่าจ้างเพิ่มเติมหรือขอขยายระยะเวลาไม่ได้
- 3.6 ผู้รับจ้างต้องปฏิบัติงานตามที่กำหนดทั้งในแบบแปลน และในรายการ ถึงแม้ว่างานบางรายการมิแสดงในแบบแต่ไม่ปรากฏในรายการหรือมีกำหนดในรายการ และไม่แสดงในแบบก็ตามผู้รับจ้างต้องปฏิบัติงานนั้นเช่นกันเสมือนกับว่าแสดงไว้ทั้งสองแห่งงานที่เกี่ยวข้องและจำเป็นต้องทำเพื่อให้งาน ลุล่วงถูกต้องตามแบบและรายการแต่ไม่ได้แสดงรายละเอียดไว้ในแบบรายการและ/หรือบัญชีรายการวัสดุและอุปกรณ์ ของผู้ว่าจ้าง ซึ่งให้ถือเป็นเพียงแนวทางในการคิดราคาเท่านั้น และ/หรือบัญชี ใบเสนอราคาของผู้รับจ้าง ผู้รับจ้างต้องทำให้ถูกต้องครบถ้วนโดยไม่มีเงื่อนไขใดๆ ทั้งสิ้น ในกรณีที่รายการและ/หรือแบบขัดกันและ/หรือมีความจำเป็นที่ผู้รับจ้างต้องเปลี่ยนแปลงจากแบบและรายการแต่ประการใดผู้รับจ้าง ต้องแจ้งให้ผู้ว่าจ้างทราบเป็นหนังสือทันทีเพื่อให้ผู้ว่าจ้างพิจารณาให้ความเห็นชอบหากผู้รับจ้างดำเนินการไปก่อนได้รับอนุญาตผู้ว่าจ้างสงวนสิทธิ์ที่จะสั่งให้ผู้รับจ้างแก้ไขใหม่ให้ถูกต้องทุกประการได้ โดยผู้รับจ้างต้องเป็นผู้เสียค่าใช้จ่ายโดยทั่วไปหากรายละเอียดในข้อกำหนดและในแบบไม่ตรงกัน ให้ถืออันที่ถูกต้องและ/หรือดีกว่าเป็นหลัก
- 3.7 ผู้รับจ้างต้องมีเครื่องมือเครื่องใช้ ในการปฏิบัติงานที่มีประสิทธิภาพและเป็นชนิดที่ถูกต้องเหมาะสมกับประเภทของงานที่ทำเป็นจำนวนที่เพียงพอ ผู้ว่าจ้างมีสิทธิ์ที่จะบังคับให้ผู้รับจ้างเพิ่มและ/หรือเปลี่ยนแปลงจำนวนและหรือประเภทของเครื่องมือต่างๆ เมื่อเห็นว่าผู้รับจ้างมีเครื่องมือไม่เพียงพอ และ/หรือใช้เครื่องมือที่ไม่ถูกต้องเหมาะสมกับงาน
- 3.8 ผู้รับจ้างต้องระมัดระวังรักษาความปลอดภัย รวมทั้งอัคคีภัยอันเกี่ยวกับทรัพย์สินทั้งปวงและบุคคลต่างๆ ที่เข้าไปในบริเวณปฏิบัติงาน โดยผู้รับจ้างต้องรับผิดชอบเต็มที่เกี่ยวกับเหตุเสียหายต่างๆ ที่อาจเกิดขึ้นจากการปฏิบัติงาน ผู้รับจ้างต้องดูแลสถานที่ปฏิบัติงานให้สะอาดเรียบร้อยและอยู่ในสภาพ ที่ปลอดภัยตลอดเวลา



3.9 พนักงาน

- 3.9.1 ผู้รับจ้างต้องมีวิศวกรไฟฟ้าและ/หรือวิศวกรในสาขาอื่น ผู้เป็นภาคีวิศวกรหรือสูงกว่าในสาขาไฟฟ้ากำลังและ/หรือสาขาอื่นซึ่งถูกต้องตาม พรบ. วิชาชีพวิศวกรรม เป็นผู้รับผิดชอบในการควบคุมการก่อสร้างและอำนวยความสะดวกติดตั้ง ให้เป็นไปตามแบบและรายการที่ถูกต้องตามหลักวิชาที่ดี และต้องเป็นผู้ลงนามรับรองผลงานในเอกสารการส่งมอบงานด้วย
- 3.9.2 ผู้รับจ้างต้องมีนายงานที่ดีเพื่อสั่งงานและควบคุมงานในสถานที่ก่อสร้างตลอดเวลาปฏิบัติงาน และต้องใช้นายงานที่มีความรู้ความสามารถในการทำงาน ตามวิธีการที่ถูกต้องตามหลักวิชาทางช่างที่ดีด้วยฝีมือที่ดีตามกฎข้อบังคับต่างๆ ดังกล่าวข้างต้น และมีจำนวนคนงานเพิ่มเติมที่จะปฏิบัติงานให้เสร็จทันตามความต้องการของผู้ว่าจ้าง ผู้ว่าจ้างสงวนสิทธิ์ที่จะสั่งให้ผู้รับจ้างถอนคนงานที่ผู้ว่าจ้างเห็นว่าปฏิบัติงานด้วยฝีมือที่ไม่ดีพอ ผู้รับจ้างต้องหาคนงานใหม่ที่มีประสิทธิภาพ

4. แบบใช้งาน (Shop Drawings)

- 4.1 ผู้รับจ้างจะต้องเสนอแบบใช้งานและแบบแสดงการติดตั้งอุปกรณ์ ตามที่ผู้ว่าจ้างจะเป็นผู้กำหนดให้ เสนอให้ผู้ว่าจ้างพิจารณาก่อนดำเนินการติดตั้งขนาดของแบบต้องเท่าแบบของผู้ว่าจ้าง หรือขนาดตาม มอก.33 เมื่อผู้ว่าจ้างรับทราบแล้วต้องส่งแบบพิมพ์ให้ผู้ว่าจ้างสาม (3) ชุด ภายใน 60 วัน เพื่อใช้ในการควบคุมงาน
- 4.2 แผนผังและแบบตามที่สร้างจริง (As-Built Drawings)
 ถ้าหากมีการเปลี่ยนแปลงการปฏิบัติงานไปจากแบบ เช่น เปลี่ยนแนวทางเดินท่อเป็นต้นหรือมีการเปลี่ยนแปลงใดๆที่ผู้ว่าจ้างไม่ได้จัดทำแบบให้ผู้รับจ้างต้องจัดทำแผนผังและแบบตามที่ สร้างจริง โดยให้ส่งแบบพิมพ์ 1 ชุด ซึ่งวิศวกรไฟฟ้าและ/หรือวิศวกรสาขาอื่นของผู้รับจ้างลงนามรับรองความถูกต้องแล้วให้แก่ผู้ว่าจ้างภายในสามสิบ (30) วัน นับแต่วันทำงานนั้นๆ แล้วเสร็จ แต่ไม่ช้ากว่าวันตรวจทดสอบเพื่อรับงาน เมื่อผู้ว่าจ้างรับทราบหรือแก้และส่งแบบคืนให้ผู้รับจ้าง ผู้รับจ้าง ต้องส่ง ต้นฉบับเขียนลงกระดาษเขียนแบบชนิดน้ำหนักไม่น้อยกว่า 100/105 กรัม/ต่อตารางเมตร หรือเป็นแบบพิมพ์ลงกระดาษซีเปียร์หนาชนิดใช้น้ำยาพร้อมแบบพิมพ์อีกสาม (3) ชุดและต้นฉบับแบบพิมพ์ที่ผู้ว่าจ้างรับทราบแล้วให้แก่ผู้ว่าจ้าง ผู้ว่าจ้างจึงจะชำระเงินงวดสุดท้ายให้ตามเงื่อนไขการชำระเงิน ขนาดของแบบให้ใช้เหมือนกับที่กำหนดสำหรับแบบใช้งาน
- 4.3 แบบสำหรับการไฟฟ้าท้องถิ่น ผู้รับจ้างต้องจัดทำและพิมพ์แบบตามที่การไฟฟ้าท้องถิ่นต้องการเพื่อใช้ในการตรวจและทดสอบอุปกรณ์และงานที่ผู้รับจ้างทำ
- 4.4 หนังสือคู่มือใช้และบำรุงรักษา ผู้รับจ้างต้องจัดรายละเอียดของอุปกรณ์ที่ใช้ ประกอบด้วยวิธีใช้ วิธีบำรุงรักษา รายการอะไหล่และอื่นๆ เป็นภาษาไทยและ/หรือภาษาอังกฤษ และใช้ระบบเอสไอ สำหรับอุปกรณ์ทุกชิ้นที่ผู้รับจ้างนำมาใช้จำนวน (2) ชุด มอบให้แก่ผู้ว่าจ้างก่อนวันตรวจทดสอบเพื่อรับมอบงาน



5. เงื่อนไขเกี่ยวกับกฎและค่าธรรมเนียม

5.1 วัสดุและอุปกรณ์ที่ผู้รับจ้างเป็นผู้จัดหา จะต้องเป็นของที่ออกแบบสำหรับระบบไฟฟ้าหรือระบบสื่อสาร หรือระบบอื่นที่กำหนดทำขึ้นด้วยระดับฝีมือช่างที่ดีเป็นที่ยอมรับ เป็นของที่ต้องทำตามข้อกำหนด ความต้องการของ ผู้ว่าจ้างเป็นของใหม่ไม่เคยใช้งานมาก่อนเป็นของที่หน่วยงานของรัฐบาลผู้มีความ รับผิดชอบตามกฎหมายเช่น การไฟฟ้าทอถิน องค์การโทรศัพท์แห่งประเทศไทย ยินยอมให้ใช้และ ได้รับความยินยอม โดยผู้ว่าจ้างแล้ว ของเหล่านี้ต้องเป็นสิ่งผลิตมาตรฐานของผู้ทำ ซึ่งทำตามมาตรฐาน ของหน่วยงานมาตรฐานต่างๆที่ยอมรับกัน ทั่วไป เช่น

สมอ.	สำนักงานมาตรฐานผลิตภัณฑ์อุตสาหกรรม
ANSI	American National Standards Institute
NEMA	National Electrical Manufacturers Association
UL	Underwriters Laboratories, Inc.
BSI	British Standard Institute
JEM	Japanese Electrical Manufacturers Association
JIS	Japanese Industrial Standard Committee
VDE	Deutsches Institute Fur Normung
IEC	International Electromechanical Commission

วัสดุอุปกรณ์ไฟฟ้าต้องเป็นของที่ได้รับการรับรอง (Type Approved) โดยสถาบันที่ผู้ว่าจ้างเชื่อถือเช่น UL (Underwriter Laboratories, Inc.) สมอ., CSA. ยกเว้นวัสดุที่ได้รับความยินยอมให้ใช้ได้เป็นกรณี

พิเศษ

5.2 ผู้รับจ้างต้องปฏิบัติงานตามหลักวิชาทางช่างที่ดี และเป็นไปตามกฎข้อบังคับของการไฟฟ้าทอถิน กฎข้อบังคับของทอถิน ประกาศกระทรวงมหาดไทย เรื่องความปลอดภัยเกี่ยวกับไฟฟ้า กฎข้อบังคับ ของ U.S. National Electrical Code (Ne Code), VDE, กฎของ IEC และกฎขององค์การโทรศัพท์ หรือผู้ให้บริการโทรศัพท์พื้นฐานที่เจ้าของกำหนด โดยให้ปฏิบัติตามกฎที่ดีที่สุด ผู้รับจ้างต้องรับแก้ไข งานที่ผิดกฎดังกล่าวให้ถูกต้องไม่คิดค่าใช้จ่ายใดๆ ทั้งสิ้น

5.3 การติดต่อกับหน่วยงานผู้มีความรับผิดชอบตามกฎหมายของรัฐบาล

5.3.1 ผู้รับจ้างต้องรับผิดชอบในการติดต่อประสานงานกับการไฟฟ้าทอถินจนแล้วเสร็จสมบูรณ์ มีกระแสไฟฟ้าใช้งานได้ พร้อมมีเครื่องวัดหน่วยไฟฟ้าถาวร ดังนี้ :-

5.3.1.1 ให้การไฟฟ้าทอถินกำหนดแบบและวิธีการสำหรับการสร้างท่อร้อยสายแรงสูงใต้ดิน และบ่อการเดินสายแรงสูงใต้ดิน การปักเสาพาดสายไฟฟ้าแรงสูง การติดตั้งหม้อแปลง และ อื่นๆตามที่จำเป็น ดังที่กำหนดในแบบ

5.3.1.2 ให้การไฟฟ้าทอถินดำเนินการจัดหาและติดตั้งสายไฟฟ้าแรงสูงใต้ดินเสาและสาย ไฟฟ้าแรงสูงและวัสดุอุปกรณ์อื่นๆ ตามที่จำเป็น ดังที่กำหนดในแบบ

5.3.1.3 ให้การไฟฟ้าทอถินติดตั้งเครื่องวัดหน่วยไฟฟ้าถาวร (และชั่วคราวด้วยหากจำเป็น) รวมทั้งการตรวจและทดสอบอุปกรณ์และติดตั้ง จนกระทั่งจ่ายกระแสไฟฟ้าให้ใช้งานได้ ครบถ้วนก่อน วันตรวจและทดสอบ เพื่อตรวจรับมอบงานขั้นสุดท้าย



- 5.3.2 การติดต่อกับองค์การโทรศัพท์แห่งประเทศไทย (ทศท.) หรือผู้ให้บริการโทรศัพท์พื้นฐานที่เจ้าของกำหนด ผู้รับจ้างต้องรับผิดชอบในการติดต่อประสานงานกับ ทศท. จนงานแล้วเสร็จสมบูรณ์ดังนี้
- 5.3.2.1 ให้ ทศท. หรือผู้ให้บริการโทรศัพท์พื้นฐานที่เจ้าของกำหนดกำหนดแบบและวิธีการสำหรับการสร้างท่อร้อยสายโทรศัพท์ใต้ดินและบ่อพัก การปักเสาและงานอื่น ๆ ตามที่จำเป็น ดังที่กำหนดในแบบ
- 5.3.2.2 ให้ ทศท.หรือผู้ให้บริการโทรศัพท์พื้นฐานที่เจ้าของกำหนดดำเนินการจัดหาและติดตั้งสายโทรศัพท์ เสา และวัสดุอุปกรณ์อื่นๆ ตามที่จำเป็นดังที่กำหนดในแบบ
- 5.4 ค่าใช้จ่าย
- 5.4.1 ค่าธรรมเนียม ค่าตรวจ และค่าใช้จ่ายทุกชนิดที่ต้องชำระให้การไฟฟ้าท้องถิ่นตามระเบียบที่กำหนดในการติดตั้งเครื่องวัดหน่วยไฟฟ้า ผู้รับจ้างต้องเป็นผู้รับผิดชอบค่าใช้จ่ายดังกล่าว
- 5.4.2 ค่าธรรมเนียม ค่าตรวจ และค่าใช้จ่ายอื่นที่ต้องชำระให้แก่หน่วยงาน ผู้มีความรับผิดชอบตามกฎหมายของรัฐบาล เช่น องค์การโทรศัพท์แห่งประเทศไทยหรือผู้ให้บริการโทรศัพท์พื้นฐานที่เจ้าของกำหนด และอื่นๆ ถ้ามีผู้รับจ้างต้องเป็นผู้รับผิดชอบค่าใช้จ่ายดังกล่าว
- 5.4.3 ค่าวัสดุ อุปกรณ์ เครื่องมือ ค่าแรง ค่าขนส่ง ค่าติดตั้ง ค่าตรวจอุปกรณ์ โดยการไฟฟ้าท้องถิ่น และ หน่วยงานอื่นและค่าใช้จ่ายอื่นๆ ทุกชนิดที่ต้องใช้ในงานแล้วเสร็จสมบูรณ์ตามรายการและแบบผู้รับจ้างต้องเป็นผู้ชำระเองทั้งสิ้นและถือเป็นค่าจ้างเหมาสำหรับงานตามรายการและแบบนี้
6. เงื่อนไขเกี่ยวกับการตรวจ การทดสอบ การอธิบาย การใช้งานของอุปกรณ์ และการตรวจรับงาน
- 6.1 ผู้รับจ้างจะจ่ายไฟเข้าในวงจร หรือระบบไฟฟ้าใดๆ ได้เพียงเมื่อเป็นการทดสอบตามขั้นตอนในการปฏิบัติงานเท่านั้น การจ่ายไฟเข้าวงจรหรือระบบไฟฟ้าใดๆ เพื่อประโยชน์อย่างอื่น จะต้องได้รับความยินยอมเป็นหนังสือจากผู้ว่าจ้างก่อนจึงจะทำได้ หากกระทำโดยไม่ได้รับความยินยอมจากผู้ว่าจ้างก่อนถือเป็นการละเมิดสัญญาและผู้รับจ้างต้องรับผิดชอบต่อข้อเสียหาย หรือตามเงื่อนไขที่ระบุในสัญญา
- 6.2 การแจ้งต่อเจ้าหน้าที่รัฐบาลผู้มีอำนาจตามกฎหมายให้มาตรวจและ/หรือทดสอบเพื่อขออนุญาตนั้น ผู้รับจ้างต้องกระทำล่วงหน้าให้สมควรตามช่วงเวลา เพื่อให้งานดำเนินไปได้ทันตามกำหนด ถ้ามีความล่าช้าเนื่องจากข้อนี้ ผู้รับจ้างจะใช้เป็นข้ออ้างในการต่อเวลาทำงานมิได้
- 6.3 เมื่อผู้ว่าจ้างเห็นเป็นการเหมาะสม ผู้ว่าจ้างอาจจะเรียกร้องให้ผู้รับจ้างทดสอบเพียงบางส่วนของงานก่อนงานทั้งหมดแล้วเสร็จก็ได้โดยผู้รับจ้างต้องเป็นผู้จัดหาพนักงานและเครื่องมือในการทดสอบและเป็นผู้เสียค่าใช้จ่ายในการนี้ทั้งสิ้นการทดสอบตามขั้นตอนก่อนงานทั้งหมดแล้วเสร็จนี้ไม่ถือเป็นเงื่อนไขหรือข้อผูกมัดในการรับงานอย่างใด
- 6.4 เมื่องานแล้วเสร็จ ในการตรวจรับมอบ ผู้รับจ้างจะต้องทำการทดสอบอุปกรณ์ และทดลองการใช้งานของระบบไฟฟ้าและอื่นๆ ตามกฎของท้องถิ่น และตามที่ผู้ว่าจ้างจะกำหนดให้ทดสอบและทดลองเพื่อแสดงให้เห็นว่างานที่ทำถูกต้องตามรายการและแบบทุกประการ โดยต้องมีผู้แทนของผู้ว่าจ้างร่วมในการทดสอบและทดลองด้วยผู้รับจ้างต้องเป็นผู้เสียค่าใช้จ่ายในการนี้ทั้งสิ้น
- 6.5 การฝึกอบรมและการชี้แจง
- 6.5.1 ผู้รับจ้างต้องฝึกอบรมพนักงานของผู้ว่าจ้างให้สามารถใช้งานและบำรุงรักษาทุกส่วนของระบบงานที่ผู้รับจ้างเป็นผู้ทำ



6.5.2 ในระบบงานที่ผู้รับจ้างเป็นผู้ทำ ถ้ามีวัสดุหรืออุปกรณ์ใดที่จะต้องส่งมอบให้เป็นสมบัติหรือส่งมอบให้ใช้ในการบำรุงรักษาแก่ผู้อื่นที่มีใช้ผู้ว่าจ้าง (เช่น การไฟฟ้าองค์การโทรศัพท์) ผู้รับจ้างต้องแจ้งให้ผู้รับมอบทราบถึงรายละเอียด ในการใช้งาน และการบำรุงรักษาของวัสดุหรืออุปกรณ์นั้นๆ

6.6 ป้ายชื่อ

ผู้รับจ้างต้องจัดทำป้ายชื่อติดที่ตู้แผงสวิตช์จ่ายไฟ บัสเวย์ ท่อร้อยสายเมน อุปกรณ์ต่างๆ หลอดไฟ สัญญาณ สวิตช์พิเศษต่างๆ เครื่องวัดและอื่นๆ เพื่อแสดงชื่อและขนาดของอุปกรณ์ และการใช้งาน โดยใช้ภาษาไทย (และ/หรือภาษาอังกฤษ) และระบบเมตริกตามข้อความที่ผู้ว่าจ้างจะกำหนดให้ ป้ายชื่อ ให้ทำด้วยแผ่นพลาสติก และแกะสลักตัวอักษร ซึ่งเมื่อแกะแล้วจะเห็นตัวอักษรได้ชัดโดยไม่ต้องใช้สี หรือใช้ป้ายชนิดอื่นตามที่ผู้ว่าจ้างยินยอม ป้ายต้องยึดติดให้มั่นคงถาวร

6.7 การรับประกัน

6.7.1 ผู้รับจ้างต้องรับประกันเปลี่ยนและ/หรือแก้ไขวัสดุ อุปกรณ์ และแก้ไขงานตามความเห็นของผู้ว่าจ้างที่ จำเป็นต้องให้ผู้รับจ้างทำ เพื่อให้วัสดุ อุปกรณ์ และงานเป็นไปตามข้อกำหนดของผู้ว่าจ้าง กฎของการไฟฟ้าท้องถิ่นและกฎอื่นๆ ที่กำหนดไว้ให้ปฏิบัติตาม รวมทั้งข้อผิดพลาด และสิ่งตกหล่นที่เกิดขึ้นเพราะผู้รับจ้างในการเสนอราคาซึ่งผู้ว่าจ้างตรวจพบไม่ว่าก่อนและ/หรือหลังการตรวจรับในระหว่างระยะเวลาการรับประกันผู้รับจ้างต้องเปลี่ยนแก้ไขและ/หรือติดตั้งเพิ่มเติมตามที่ผู้ว่าจ้างสั่งโดยไม่คิดค่าใช้จ่ายใด ๆ จากผู้ว่าจ้างทั้งสิ้นหากผู้รับจ้างไม่เริ่มดำเนินการตามที่ได้รับแจ้งภายใน สิบห้า (15) วัน ผู้ว่าจ้างมีสิทธิ์จ้างผู้อื่นหรือดำเนินการเอง แล้วคิดเงินจากผู้รับจ้างสำหรับค่าใช้จ่ายทุกชนิด

6.7.2 ผู้รับจ้างต้องรับประกันแก้ไขงานที่ไม่ถูกต้อง เปลี่ยนวัสดุ และอุปกรณ์ที่เสีย และเสื่อมคุณภาพภายในระยะเวลาสามร้อยหกสิบห้า (365) วัน นับแต่วันที่ผู้ว่าจ้างรับมอบงานหรือนับแต่วันที่ผู้ว่าจ้างเริ่มใช้งานประจำโดยถือวันที่กำหนดก่อนเป็นเกณฑ์ หลอดไฟฟ้าทุกชนิดให้รับประกันเพียงเฉพาะในกรณีหลอดเสียก่อนหมดอายุการใช้งาน (Average Life) แต่ไม่เกินเก้าสิบ (90) วัน สำหรับหลอดมีไส้ธรรมดา และ สามร้อยหกสิบห้า (365) วัน สำหรับหลอดใช้แก๊ส เช่น หลอดฟลูออโรเรสเซนต์ หลอดแสงจันทร์ เป็นต้น หากผู้รับจ้างไม่เริ่มแก้ไข และดำเนินการให้เสร็จโดยเร็วแล้วผู้ว่าจ้างสงวนสิทธิ์ที่จะดำเนินการเองแล้วคิดค่าใช้จ่ายจากผู้รับจ้างทั้งสิ้น

6.7.3 ในระหว่างระยะเวลาการรับประกัน ผู้รับจ้างต้องมีหลักทรัพย์วางค้ำประกันไว้ตามลักษณะ และจำนวนเท่าวงเงินค้ำประกันสัญญา โดยผู้ว่าจ้างมีสิทธิ์นำมาใช้จ่ายได้ในกรณีที่ผู้รับจ้างไม่ปฏิบัติตามเงื่อนไขการรับประกัน



หมวดที่ 3
ระบบและวิธีการติดตั้ง

1. ระบบไฟฟ้า

- 1.1 ระบบไฟฟ้าแรงสูง ให้ใช้ตามระบบที่การไฟฟ้าท้องถิ่นกำหนด
- 1.2 ระบบไฟฟ้าแรงต่ำ ให้ใช้ระบบ 380/220 โวลต์ 3 เฟส 4 สาย 50 เฮิร์ตซ์
- 1.3 ระบบสีของสายไฟและบัสบาร์
 - 1.3.1 ระบบไฟฟ้า 380/220 โวลต์ 3 เฟส 4 สาย ให้ใช้ระบบสีดังนี้

สายเฟส A	ใช้สีน้ำตาล
สายเฟส B	ใช้สีดำ
สายเฟส C	ใช้สายสีเทา
สายศูนย์หรือนิวทรัล	ใช้สีฟ้า
สายดิน	ใช้สีเขียวแถบเหลืองหรือใช้สายทองแดงเปลือย
 - 1.3.2 ระบบไฟฟ้า 220 โวลต์ 1 เฟส 2 สาย ให้ใช้ระบบสีดังนี้

สายเฟส	ใช้สีน้ำตาล
สายศูนย์หรือนิวทรัล	ใช้สีฟ้า
สายดิน	สีเขียวแถบเหลือง
 - 1.3.3 สายขนาดใหญ่และสายอื่นที่มีทำเฉพาะสีเดียว ให้ใช้ได้แต่ต้องใช้สี หรือเทปสีทำเครื่องหมายที่สายไฟทุกแห่งที่มีการต่อสาย และการต่อเข้าขั้วของอุปกรณ์ไฟฟ้า
 - 1.3.4 บัสบาร์ (Bus bar) ให้ทาสีหรือเทปสีตามระบบสีดังกล่าวข้างต้น

2. การต่อลงดิน (Grounding System)

- 2.1 การต่อลงดิน ต้องทำให้ได้ครบตามความต้องการของข้อบังคับนี้
 - 2.1.1 ประกาศกระทรวงมหาดไทยในเรื่อง "ความปลอดภัยเกี่ยวกับไฟฟ้า " หมวด 6"
 - 2.1.2 กฎของการไฟฟ้าท้องถิ่น
 - 2.1.3 มาตรฐานของ NEC ถ้ามีการขัดแย้งกันในข้อบังคับดังกล่าว จะต้องเลือกทำตามข้อบังคับที่เข้มงวดมากที่สุด
- 2.2 สิ่งที่ต้องต่อลงดิน สิ่งต่อไปนี้ต้องต่อลงดิน
 - 2.2.1 สายศูนย์ (Neutral)
 - 2.2.2 เปลือก หรือโครง หรือฝาครอบหรือที่ล้อมที่เป็นโลหะของอุปกรณ์ไฟฟ้าทุกอย่าง
 - 2.2.3 ทางเดินสายที่เป็นโลหะ ท่อน้ำที่เป็นโลหะ โครงลึฟต์ที่เป็นโลหะกรอบและทางวิ่งของเครื่องยกไฟฟ้าหรือสิ่งอื่นที่เป็นโลหะและไม่ได้ทำหน้าที่ให้กระแสไฟฟ้าไหลผ่าน แต่อาจมีกระแสไฟฟ้ารั่วไหลมาถึงได้
- 2.3 วัสดุที่ใช้ในการต่อลงดิน
 - 2.3.1 สายดินต้องมีคุณสมบัติตามที่กำหนดในเรื่องที่กล่าวถึงสายไฟเป็นสายเปลือยหรือหุ้มฉนวนสีเขียวหรือสีเขียวแถบเหลืองมีขนาดตามที่กำหนด
 - 2.3.2 รางเดินสายไฟและท่อร้อยสายไฟที่เป็นโลหะ ไม่ให้ใช้เป็นสายดิน
 - 2.3.3 หลักรดิน โดยปรกติให้ใช้แท่งเหล็กฉาบทองแดงกลมมีเส้นผ่าศูนย์กลางไม่น้อยกว่า 15.87 มม. (3/4 นิ้ว) มีความยาวไม่น้อยกว่า 3,000 มม ในกรณีที่ต้องการปักหลักดินให้ลึกกว่า 3,000 มม.อาจจะใช้แท่ง



เหล็กฉาบทองแดงที่มีขนาดความยาวต่างๆได้โดยใช้ข้อต่อแบบมีเกลียวต่อให้ได้ความยาวตามต้องการที่ยึดสายดินเข้ากับหลักดินต้องทำด้วยโลหะที่ไม่ฝุกร่อน และไม่มีปฏิกิริยาที่เรียกว่า Galvanic Action กับสายดิน และหลักดินในกรณีที่มีสภาพดินไม่เหมาะสมอาจใช้แผ่นเหล็กหุ้มทองแดง หรือชุบสังกะสีหนาอย่างน้อย 6.35 มม. ขนาดอย่างน้อย 0.186 ตร.ม.

2.4 วิธีการต่อลงดิน

2.4.1 วิธีการต่อลงดินนี้ใช้กับระบบไฟด้านแรงต่ำ 380/220 โวลต์ 3 เฟส 4 สาย 50 เฮิร์ตซ์ ใช้สายศูนย์ต่อลงดิน

2.4.2 สายดินที่ต่อลงดินจะต้องมีการป้องกันไม่ให้ขาดหรือเป็นอันตรายได้

2.4.3 หลักดินจะต้องปักลึกลงในดินอย่างน้อย 3,000 มม. เมื่อติดตั้งแล้วต้องวัดค่าความต้านทานว่ามีไม่เกิน 5 โอห์ม ถ้าเกินให้ปักหลักดินขนาดเท่าเดิมเพิ่มตามที่เป็น โดยอยู่ห่างจากหลักดินอันแรกไม่น้อยกว่า 1,830 มม. แล้วต่อสายดินเชื่อมเข้าหากัน

2.4.4 การเชื่อมต่อสายดินกับสายดิน สายดินกับหลักดิน ให้ใช้ Exothermic Welding หรือ Compression Connector ที่ทำสำหรับใช้กับระบบสายดิน และรับรองโดยULหรือสถาบันอื่นที่เทียบเท่า

2.4.5 การต่อลงดินกับอุปกรณ์ ให้ใช้หางปลาและสลักเกลียว

3. การติดตั้งท่อร้อยสาย

3.1 การติดตั้งทั่วไป

3.1.1 การติดตั้งท่อร้อยสายให้เลือกขนาดและชนิด ตามประกาศกระทรวงมหาดไทย กฎของการไฟฟ้าท้องถิ่น หรือตามข้อกำหนดใน NE Code ข้อ 300 อย่างใดอย่างหนึ่งที่เข้มงวดหรือดีกว่า นอกจากได้ระบุเป็นอย่างอื่นในแบบหรือข้อกำหนดโดยทั่วไปที่ไม่ได้ระบุชนิดให้หมายถึงท่อ EMT และถ้าไม่ได้ระบุขนาดให้หมายถึงท่อขนาด 1/2 นิ้ว

3.1.2 ข้อต่อท่อที่อยู่นอกอาคารหรือฝังในคอนกรีตใช้ชนิดกันน้ำ

3.1.3 ท่อร้อยสายที่ไม่ใช่โลหะห้ามตัดงอ ให้ใช้ท่อหรือข้อต่อโค้งที่มีรัศมีความโค้งเพียงพอหรือใช้กล่องต่อสาย ยกเว้นท่อ PVC ที่ยอมให้ทำท่อให้โค้งได้โดยวิธีใช้ความร้อน แต่ต้องทำไม่ให้ท่อเสียหายหรือตีบเล็กเกินควร

3.1.4 ปลายท่อต้องทำให้หมดความคมด้วยเครื่องมือลบคม (Reamer) ท่อต่อเข้ากล่องต่อสายและกล่องอื่นต้องมีข้อต่อเข้ากล่องใส่ไว้จุดจ่ายไฟทุกจุดและสวิตช์ต้องมีกล่องต่อสายเหล็กฉาบสังกะสี (Outlet Box) ขนาดที่เหมาะสม

3.1.5 ตัวยึดและตัวแขวน ให้ใช้เหล็กฉาบสังกะสีทั้งหมด

3.2 การใช้ท่อ

3.2.1 ท่อร้อยสายทั่วไปที่ฝังในคอนกรีตให้ใช้ท่อ IMC และต้องเดินฝังอยู่ในเนื้อคอนกรีตที่มีความหนาไม่น้อยกว่า 50 มม.

3.2.2 ท่อเดินฝังข้างผนังหรือในเสา อนุญาตให้ใช้ท่อ EMT ได้แต่อุปกรณ์ประกอบท่อทั้งหมดต้องเป็นชนิดป้องกันน้ำ

3.2.3 ท่อเดินลอยในฝ้า หรือท่อเดินลอยที่ระดับสูงกว่า 2,500 มม. และปลอดภัยจากอันตราย ที่อาจเกิดจากการกระแทกจากภายนอกให้ใช้ท่อชนิด EMT

3.2.4 ท่อเดินลอยที่ระดับต่ำกว่า 2,500 มม. ให้ใช้ท่อ IMC



3.2.5 การติดตั้งท่อฝังดินโดยตรงที่กำหนดให้ใช้ท่อ IMC หรือ RSC จะต้องทำด้วยสารประเภท Bituminus (เช่น Flintkote) อย่างน้อย 3 ชั้น เพื่อป้องกันการผุกร่อน

3.2.6 ท่อที่ต่อเข้ากับอุปกรณ์ที่มีการสันสะเทือน เช่น มอเตอร์ และท่อชนิดอ่อนที่อยู่ในที่เปียกชื้น และนอกอาคารให้ใช้ชนิดกันน้ำ

4. การเดินสายและเครื่องประกอบการเดินสาย

4.1 การติดตั้งสายไฟในทางเดินสายไฟโดยทั่วไป

4.1.1 การติดตั้งสายไฟ ผู้รับจ้างต้องตรวจสอบก่อนว่าสายไฟมีสภาพดี ถูกต้องตามข้อกำหนดของสายไฟ ประเภทที่จะใช้นั้น ๆ ในกรณีที่ผู้ว่าจ้างเป็นผู้จัดหาสายไฟและผู้รับจ้างพบว่าสายไฟนั้นๆ มีสภาพไม่ถูกต้องตามข้อกำหนดผู้รับจ้างต้องแจ้งให้ผู้ว่าจ้างทราบและต้องไม่นำสายไฟนั้นๆ ไปติดตั้ง

4.1.2 ผู้รับจ้างจะติดตั้งสายไฟในทางเดินสายไฟได้ต่อเมื่อได้ติดตั้งทางเดินสายไฟในช่วงนั้นๆ เรียบร้อยและยึดอยู่กับที่มั่นคงดีแล้ว

4.1.3 ก่อนร้อยสายไฟเข้าในทางเดินสายไฟใดๆ จะต้องตรวจสอบก่อนว่าสายไฟแต่ละเส้นมีขนาด ชนิดและสีถูกต้อง และทางเดินสายไฟมีขนาดถูกต้อง ถ้ามีสิ่งหนึ่งสิ่งใดไม่ถูกต้องจะต้องแก้ไขเสียก่อน

4.1.4 ก่อนร้อยสายไฟเข้าในทางเดินสายไฟใดๆ จะต้องตรวจสอบก่อนว่าไม่มีวัสดุที่จะเป็นอันตรายต่อ ฉนวนหรือเปลือกนอกของสายไฟถ้ามีจะต้องนำออกเสียก่อนและทำความสะอาดทางเดินสายไฟให้เรียบร้อย ในการทำความสะอาดห้ามใช้วัสดุที่จะเป็นอันตรายต่อทางเดินสายไฟหรือฉนวนหรือเปลือกนอกของสายไฟ

4.1.5 ในการร้อยสายเข้าทางเดินสายไฟ ต้องระวังไม่ให้เกิดแรงดึงในสายเกินกว่าที่ผู้ผลิตสายแนะนำ ไว้จนอาจทำให้สายไฟเสียหายได้ถ้าพบว่ามีแรงดึงในสายสูงถึงระดับที่ผู้ผลิตสายแจ้งไว้ต้องหยุดการดึงสาย เพื่อหาสาเหตุและแก้ไขเสียก่อนจึงจะดึงสายต่อไปได้

4.1.6 สายไฟที่เดินเข้าในแผงจ่ายไฟ หรืออุปกรณ์อื่นที่คล้ายกัน จะต้องจัดให้เป็นระเบียบใช้เชือก หรือสายรัด ผูกหรือรัดไว้เป็นหมวดหมู่

4.1.7 สายไหนแต่ละเส้นจะต้องมีการทำเครื่องหมายให้ทราบได้ถึงวงจร และหน้าที่ของสายไฟนั้นๆ เครื่องหมายเหล่านี้ให้ทำไว้ที่สายตรงที่อยู่ในกล่องดึงสายกล่องต่อสายและ/หรือในบ่อร้อยสาย และตรงปลาย ที่ต่อสายเข้าอุปกรณ์ ถ้าในแบบได้ระบุชื่อหรือเครื่องหมายที่แสดงถึงวงจรหรือหน้าที่ของสายไฟนั้นๆ ไว้ให้ ทำเครื่องหมายให้ตรงกับที่ระบุไว้ในแบบ

4.1.8 สายไฟที่ติดตั้งในทางเดินสายไฟที่เดินในแนวตั้ง จะต้องยึดให้มั่นคง โดยทำตามมาตรฐานใน NEC

4.1.9 เมื่อร้อยสายเข้าทางเดินสายไฟแล้วต้องเหลือปลายสายไว้ให้เพียงพอสำหรับต่อเข้าที่กล่อง ต่อสายหรืออุปกรณ์ต่าง ๆ หากตัดสั้นเกินไปหรือไม่พอเพียงสายไฟที่ร้อยไปแล้วจะต้องเปลี่ยนใหม่และห้ามนำ ของเก่าไปใช้อีกโดยผู้รับจ้างต้องเป็นผู้รับผิดชอบค่าใช้จ่ายในการนี้

4.1.10 การต่อสายขนาด 6 ตร.มม. หรือเล็กกว่าให้ต่อด้วย Pressure Connector หรือ Wire nut สายที่มีขนาดโตกว่าให้ใช้ต่อด้วย Compression Connector ถ้าหัวต่อสายเป็นโลหะเปลือยต้องใช้ Vinylastic Plastic Tape พันโดยทับกันประมาณ 50% 3 ชั้นและให้พันเลยเข้าไปที่สายไฟประมาณ 2 เท่า ของเส้นผ่าศูนย์กลางสายไฟ

4.1.11 เมื่อร้อยสายหรือเดินสายแต่ละช่วงแล้วเสร็จและโดยที่ยังไม่ต่อสายไปหาสายช่วงอื่นๆ หรือยังไม่ต่อเข้าสู่อุปกรณ์ให้ทดสอบก่อนว่าสายแต่ละเส้นไม่ขาดและไม่รั่วลงสู่ทางเดินสาย หรือรั่วไปหาสายเส้นอื่นๆ ทุกเส้นที่อยู่รวมในทางเดินสายเดียวกันวิธีทดสอบให้ใช้ตามที่กำหนดในมาตรฐานของสายประเภทที่ใช้นั้นๆ ถ้า มีสายเสียต้องเปลี่ยนและทดสอบใหม่ โดยผู้รับจ้างเป็นผู้รับผิดชอบค่าใช้จ่ายในการนี้



4.1.12 สายไฟที่เดินออกจากทางเดินสายเข้าในแผงจ่ายไฟแผงจ่ายไฟย่อยหรืออุปกรณ์อื่นๆ ต้องจัดให้เป็นหมวดหมู่ได้ระเบียบโดยใช้เชือกหรือที่รัดสาย สายไฟที่ยาวเกินจำเป็นต้องตัดทิ้ง ปลายที่ต่อเข้าชั่วคราวต่อที่อุปกรณ์ทุกอย่างต้องต่อให้แน่น

4.1.13 ขนาดสายป้อนอาจมีการเปลี่ยนแปลงตามภาระการใช้ไฟฟ้าที่แท้จริง จึงให้ผู้รับจ้างขอรับทราบขนาดที่แน่นอนจากผู้ว่าจ้างและผู้รับจ้างอื่นๆที่เกี่ยวข้องก่อนดำเนินการวางท่อร้อยสายไฟและสั่งซื้อสายไฟ

4.1.14 การเดินสายไฟฟ้าขนาดเล็กโดยไม่มีท่อร้อยสายไฟให้ใช้เข็มขัดอลูมิเนียม ยึดสาย โดยเข็มขัดต้องมีระยะห่างกันไม่เกิน 150 มม.

4.1.15 การต่อสายโทรศัพท์ และสายสัญญาณให้ต่อในกล่องต่อสายและต้องใช้หัวต่อแบบที่ไม่ต้องปอกสายโดยมีวัสดุใส่เพื่อกันความชื้น

4.2 การเดินสายในท่อ

4.2.1 ถ้าประสงค์จะใช้ลวดดึงสาย ผู้รับจ้างต้องจัดหาเองและจะร้อยลวดดึงสายได้ เมื่อได้ติดตั้งท่อสายไฟในช่วงที่จะร้อยลวดดึงสายเรียบร้อยแล้ว

4.2.2 ให้ร้อยสายไฟที่จะเดินในท่อร้อยสายพร้อมกันทั้งชุดในคราวเดียว ถ้าประสงค์จะใช้วัสดุที่ช่วยลดความฝืดในการร้อยสาย จะต้องใช้วัสดุที่ไม่เป็นอันตรายต่อท่อร้อยสาย หรือฉนวนหรือเปลือกนอกของสายไฟและต้องเป็นวัสดุที่ได้รับอนุมัติให้ใช้ได้

4.2.3 สายไฟที่เดินระหว่างทางเข้าและทางออกของท่อร้อยสาย แต่ละช่วงจะต้องเป็นความยาวเดียวกันไปตลอดห้ามต่อสายในท่อร้อยสาย การต่อสายจะทำได้เฉพาะในกล่องที่เป็นทางเข้าออกของสายเท่านั้น

4.2.4 ขนาดของท่อร้อยสายที่กำหนดเป็นขนาดขั้นต่ำ และจำนวนสายในท่อที่แสดงในแบบ ได้แสดงไว้เพื่อเป็นแนวทางเท่านั้น จำนวนสายที่แสดงในแบบโดยเฉพาะวงจรถวงโคมและเต้ารับอาจคลาดเคลื่อนได้ จึงให้ผู้เสนอราคาตรวจสอบความถูกต้องของขนาดท่อและจำนวนสายก่อนการเสนอราคาหากขนาดท่อเล็กไปหรือจำนวนสายไม่ถูกต้องให้เปลี่ยนทำให้ถูกต้องขนาดท่อให้ถือตามมาตรฐานประกาศกระทรวงมหาดไทยฯ ทั้งนี้โดยถือว่าผู้เสนอราคาได้เสนอราคาไว้ในฐานะที่จะต้องทำให้ถูกต้องด้วยแล้วจึงจะไม่มี การเพิ่มราคาให้จากราคาที่ได้เสนอไว้ในกรณีที่จะต้องมีการเปลี่ยนขนาดท่อ และจำนวนสายให้ถูกต้อง

4.2.5 ท่อร้อยสายไฟฟ้าต้องอยู่ห่างจากท่อร้อยสายโทรศัพท์ไม่น้อยกว่า 51 มม. ห้ามร้อยสายโทรศัพท์ผ่านเข้าไปในกล่องต่อสายหรือท่อร้อยสายเดียวกับสายไฟฟ้า

4.3 การเดินสายในรางร้อยสาย (Wireway)

4.3.1 พื้นที่หน้าตัดทั้งหมดของสายไฟทุกเส้นที่เดินในรางร้อยสายเมื่อรวมกันแล้วต้องไม่เกิน 20% ของพื้นที่หน้าตัดภายในของรางร้อยสายตรงช่วงที่สายเดินผ่านไป จำนวนสายไฟที่เดินใน Wireway ต้องไม่เกิน 30 เส้น โดยไม่นับรวมสายที่มีกระแสไฟไหลเพียงชั่วคราวหรือสายดิน ทั้งนี้มีข้อยกเว้นตามมาตรฐาน NEC

4.3.2 การต่อสายหรือต่อแยกสายใน Wireway เมื่อทำแล้วต้องพันสายตรงที่ต่อด้วยเทปให้เรียบร้อย ทั้งสายไฟข้อต่อ และวัสดุอื่นๆที่ใช้ในการต่อสายต้องกินเนื้อที่รวมกันไม่เกิน 75% ของพื้นที่หน้าตัดภายในของรางร้อยสาย



4.4 การเดินสายในรางวางสาย (Cable Tray)

4.4.1 เมื่อต้องการต่อสายไฟในช่วงที่เดินในรางวางสายต้องต่อสายและพันเทปปิดข้อต่อด้วยวิธีที่ยอมรับส่วนที่ต่อสายจะต้องไม่สูงพ้นขอบกั้นของรางวางสายขึ้นมา จุดที่ต่อสายต้องอยู่ตรงที่เข้าถึงเพื่อการตรวจตราหรือบำรุงรักษาได้ง่าย

4.4.2 การเดินสายในรางวางสายทั้งที่อยู่ในแนวนอนและแนวตั้ง ต้องยึดสายที่เดินไปกับพื้นรางให้มั่นคง

4.4.3 ถ้ามีสายไฟที่ใช้งานแบบวงจรต่อขนานเดินในรางวางสาย ต้องจัดสายสำหรับวงจรต่อขนานนั้นรวมเป็นชุดๆ โดยแต่ละชุดมีสายของไฟแต่ละเฟส สายศูนย์ไม่เกิน 1 เส้นและสายดิน (หากมี) ครบถ้วนในแต่ละชุด

4.4.4 จำนวนสายที่จะเดินได้ในรางวางสายแต่ละขนาด ต้องไม่เกินกว่าที่กำหนดใน NEC และต้องจัดวางสายในรางวางสายให้ได้ตามความต้องการของ NEC หรือมาตรฐานอื่นๆ

5. การติดตั้งแผงสวิทช์จ่ายไฟย่อย สวิทช์ เต้ารับ ดวงโคม และอุปกรณ์ประกอบ

การติดตั้งอุปกรณ์ในข้อกำหนดนี้ต้องทำให้ถูกต้องตามกฎหมายที่กำหนดไว้ใน "ประกาศกระทรวงมหาดไทย" "กฎของการ ไฟฟ้าท้องถิ่น" และ NEC ดังระบุไว้ในเรื่องเงื่อนไขทั่วไปและดังที่ระบุต่อไปนี้

5.1 การติดตั้งแผงสวิทช์จ่ายไฟย่อย

5.1.1 การติดตั้งให้ติดลอยหรือฝังตามที่กำหนดในรายการ การยึดติดกับผนังปูนให้ใช้ Expansion Bolt แบบบล็อกโลหะยึด ถ้าเป็นผนังไม้หรือโลหะให้ใช้สลักเกลียวและแป้นเกลียวยึดแผงติดสูงจากพื้น 1,500 มม วัดถึงแนวศูนย์กลางของแผงหรือสูงตามที่กำหนดในระหว่างติดตั้งแต่ส่วนที่สูงที่สุดของสวิทช์ตัดตอนต้องสูงไม่เกิน 1,900 มม. นอกเหนือจากท่อที่ใช้ร้อยสายเข้าแผงแล้ว แผงที่ฝังจะต้องวางท่อว่างขนาด 25.4 มม. (1 นิ้ว) อย่างน้อย 2 ท่อขึ้นไปทั้งไว้ในฝา และอีก 2 ท่อลงไปที่พื้น หรือจำนวน และขนาดตามที่กำหนดในแบบ การติดตั้งแผงสวิทช์จ่ายไฟย่อยกับโครงสร้างโลหะห้ามใช้วิธีเชื่อม

5.1.2 ที่อำนวยความสะดวกในการติดตั้งต่างๆ ที่ทำสำเร็จรูปมาจากผู้ผลิตแผงสวิทช์จ่ายไฟย่อย เช่น Knockout รูสำหรับร้อยสลักเกลียวเพื่อยึดตู้ ห้ามแก้ไขหรือทำเพิ่มเติม นอกจากจะได้รับอนุมัติก่อน

5.1.3 ผู้รับจ้างต้องหาวิธีป้องกันผิวและสีของแผงสวิทช์จ่ายไฟย่อยไม่ให้ถลอกเสียหาย ระหว่างการติดตั้งและก่อนส่งมอบงาน ถ้าเกิดการเสียหาย ผู้รับจ้างต้องเปลี่ยนของหรือซ่อมแซมให้เหมือนสภาพของเดิม โดยผู้รับจ้างต้องเสียค่าใช้จ่ายเอง

5.1.4 เมื่อติดตั้งแผงสวิทช์จ่ายไฟย่อย ต้องติดตั้งให้ส่วนล่างของตู้อยู่ในแนวนอนโดยผิดพลาดได้ไม่เกิน 0.5 มม. ต่อ 150 มม. การติดตั้งอุปกรณ์เข้าไปในตัว หรือร้อยสายไฟจะทำได้เมื่อยึดตัวตู้มั่นคงดีแล้วด้วย

5.1.5 ผู้รับจ้างต้องรักษาแผ่นป้ายสำหรับแสดงรายละเอียดของวงจรต่างๆ ประจำตู้ไว้อย่าให้หาย และต้องกรอกรายการในแผ่นป้ายนั้นๆ ให้ครบและถูกต้อง

5.2 การติดตั้งสวิทช์

5.2.1 สวิทช์ให้ติดสูงจากพื้น 1250 มม. วัดถึงแนวศูนย์กลางของสวิทช์ หรือตามที่กำหนดในแบบ

5.2.2 สวิทช์ให้ติดฝังเรียบในผนัง โดยใช้กล่องโลหะและต้องต่อลงดิน ยกเว้นในกรณีที่เป็นต้องติดลอยให้ติดตั้งโดยใช้กล่องโลหะหล่อแบบติดลอย นอกจากในกรณีที่ใช้สวิทช์พิเศษที่จำเป็นต้องใช้กล่องพลาสติกแบบติดลอย จึงจะใช้ได้โดยได้รับความเห็นชอบจากผู้ว่าจ้าง



5.2.3 ในกล่องแต่ละกล่องที่ใช้ติดตั้งสวิตช์ห้ามไม่ให้ติดตั้งสวิตช์เกินหนึ่งอัน ถ้ามีแรงดันไฟฟ้าระหว่างสวิตช์เกิน 300 โวลท์ยกเว้นในกรณีติดตั้งแผ่นฉนวนกันระหว่างสวิตช์ หรือใช้สวิตช์แบบไม่มีชิ้นส่วนที่มีกระแสไฟ ให้แต่ละตู้ได้ จึงจะติดตั้งกันหลายอันในกล่องเดียวกันได้

5.3 การติดตั้งสวิตช์หรี่ไฟ (Dimmer Switch) ให้ติดตั้งเหมือนสวิตช์ทั่วไป

5.4 การติดตั้งเต้ารับ

5.4.1 เต้ารับทุกชนิดให้ติดตั้งสูงจากพื้น 300 มม. วัดถึงแนวศูนย์กลางของเต้ารับหรือตามที่กำหนดในแบบ

5.4.2 การติดตั้งเต้ารับให้ทำเหมือนการติดตั้งสวิตช์ดังกล่าวข้างต้น

5.5 การติดตั้งดวงโคม

5.5.1 การติดตั้งดวงโคม ผู้รับจ้างจะต้องเตรียมทุกอย่างไว้ให้พร้อมดวงโคมทุกดวงจะต้องติดตั้ง ณ ตำแหน่งซึ่งแสดงไว้ในแบบ ถ้ามีความจำเป็นต้องเปลี่ยนตำแหน่งใหม่ จะต้องได้รับความเห็นชอบจากผู้ว่าจ้างเสียก่อนจึงจะทำการได้ การติดตั้งดวงโคมทุกชนิด ผู้รับจ้างจะต้องทำให้มีความแข็งแรงทนทานและปลอดภัยถ้าหากพบว่ามีสิ่งใดไม่เป็นไปตามความประสงค์ของผู้ว่าจ้างผู้ว่าจ้างมีสิทธิ์ที่จะให้ผู้รับจ้างซ่อมแซมแก้ไข หรือติดตั้งใหม่โดยไม่มีการเรียกร้อยค่าใช้จ่ายเพิ่มแต่อย่างใด

5.5.2 ดวงโคมทุกดวงในระบบการเดินสายแบบใช้ท่อร้อยสาย ต้องมีกล่องต่อสายติดตั้งต่างหาก ห้ามต่อสายจากท่อร้อยสายเข้าดวงโคมโดยตรง และห้ามร้อยสายวงจรย่อยทะเล็ดดวงโคมไปยังจุดจ่ายไฟอื่นๆ ให้ต่อสายได้เฉพาะตำแหน่งในกล่องต่อสาย

5.5.3 ดวงโคมชนิดฝังในฝ้าเพดานแต่ละดวง ต้องมีท่อร้อยสายชนิดอ่อนต่อจากกล่องต่อสายไปยังดวงโคมท่อร้อยสายชนิดอ่อนนี้ต้องยาวพอที่จะทำให้สามารถถอดดวงโคมได้สะดวก

6. การป้องกันการผุกร่อน

6.1 การป้องกันการผุกร่อนต้องทำตามมาตรฐาน NEC

6.2 ท่อร้อยสายโลหะและชิ้นส่วนที่เป็นโลหะซึ่งฝังในดินต้องทำด้วยสายประเภทแอลพีลด์ (เช่น ฟลินโคัด) ให้ทั่วด้านนอกอย่างน้อย 3 ครั้ง โดยทำให้ถูกต้องตามกรรมวิธีที่ดี

6.3 ชิ้นส่วนที่เป็นเหล็กต้องป้องกันการผุกร่อน โดยการอาบสังกะสีหรือพ่นสีกันสนิมหรือโดยวิธีอื่นใดที่เหมาะสมกับสภาพของสถานที่ ทั้งนี้ให้ทำตามที่ผู้ว่าจ้างกำหนดหรือวินิจฉัย

6.4 การป้องกันการผุกร่อนโดยใช้สีให้ทำดังนี้

6.4.1 ขัดผิวดโลหะให้เรียบสะอาดและหมดสนิม แล้วล้างด้วยน้ำยาเพื่อล้างไขมันหรือน้ำมัน และสนิมออกจนโลหะสะอาด หรือใช้โลหะชนิด Elector Galvanized

6.4.2 พ่นสีรองพื้นชนิดกันสนิมให้ทั่วถึงทุกจุด เช่น Zinc phosphate. หรือ Etching primer เป็นต้น แล้วอบให้แห้ง

6.4.3 พ่นสีชั้นนอกถ้าใช้น้ำมันต้องใช้นิยตสีบและพ่นอย่างน้อย 2 ชั้นหรือจะใช้สี Epoxy ชนิดผงพ่นแล้วอบก็ได้



7. รหัสและป้ายชื่อ

7.1 เพื่อความสะดวกแก่การซ่อมบำรุงในอนาคต จึงกำหนดให้จัดทำรหัสและป้ายชื่อกำกับวัสดุ - อุปกรณ์ที่ใช้ติดตั้งงานระบบไฟฟ้าและสื่อสารตามรายละเอียดในหัวข้อต่อไปนี้

7.2 ระบบไฟฟ้า ทั้งแรงสูงแรงต่ำให้ใช้สายไฟฟ้าที่มีรหัสดังต่อไปนี้

- 7.2.1 สีน้ำตาล สำหรับสายไฟฟ้า เฟส A
- 7.2.2 สีดำ สำหรับสายไฟฟ้า เฟส B
- 7.2.3 สีเทา สำหรับสายไฟฟ้า เฟส c
- 7.2.4 สีฟ้า สำหรับศูนย์ (Neutrol)
- 7.2.5 สีเขียวแถบเหลือง สำหรับสายดิน

7.3 อุปกรณ์เดินสายไฟฟ้า แต่ละระบบให้มีรหัสดังต่อไปนี้

- 7.3.1 สีแดง สำหรับระบบไฟฟ้าปกติ
- 7.3.2 สีเหลือง สำหรับระบบไฟฟ้าฉุกเฉิน
- 7.3.3 สีเขียว สำหรับระบบโทรศัพท์
- 7.3.4 สีส้ม สำหรับระบบสัญญาณแจ้งเตือนเพลิงไหม้
- 7.3.5 สีขาว สำหรับระบบเสียง
- 7.3.6 สีน้ำเงิน สำหรับระบบรักษาความปลอดภัย ระบบ MATV และ ระบบ CCTV
- 7.3.7 สีฟ้า สำหรับ ระบบไฟฟ้าควบคุม
- 7.3.8 สีน้ำตาล สำหรับระบบนาฬิกาไฟฟ้า
- 7.3.9 สีเทา สำหรับระบบคอมพิวเตอร์

โดยให้ทำสีคาดทอร้อยสายไฟฟ้าทุกๆระยะไม่เกิน 1 เมตร หรือหาที่อุปกรณ์ยึดจับท่อ (Clamp) ทุกอัน ส่วนกล่องต่อสาย - พักสายต่างๆให้ทำสีภายในกล่อง และที่กล่องทุกกล่อง

7.4 ให้ทำป้ายชื่อแสดงชื่อ Feeder หรือ Branch Circuit ด้วยป้ายพลาสติกที่มีพื้นที่สีดำและแกะสลักเป็นตัวอักษรสีขาวติดไว้อย่างแน่นหนาส่วนขนาดของป้ายให้เหมาะสมกับวัสดุ - อุปกรณ์นั้นๆ ตามความเห็นชอบของผู้คุมงาน

7.5 เครื่องหมาย “ไฟฟ้าแรงสูง” ให้ใช้สีแดงพ่นบนแผงสวิทช์ทอร้อยสายไฟฟ้าด้วยขนาดที่เหมาะสม และเห็นได้ชัดเจน



หมวดที่ 4
มาตรฐานวัสดุและอุปกรณ์ทั่วไป

1. สายไฟฟ้าและเคเบิล

1.1 สายไฟฟ้าและเคเบิลที่ใช้ในอาคาร

1.1.1 สายไฟฟ้าและเคเบิลที่ใช้ในอาคาร ต้องมีคุณสมบัติในการไม่ไหม้ลุกลาม (Fire retardant) เท่ากันหรือดีกว่าตามที่กำหนดไว้สำหรับฉนวนและเปลือกนอกสายไฟฟ้าใน มอก. 11

1.1.2 สายไฟฟ้าและเคเบิลที่ใช้สำหรับไฟฟ้ากำลังหรือแสงสว่างต้องผลิตโดยผู้ผลิต ที่ผู้ว่าจ้างเชื่อถือได้ รับการทดสอบและรับรองแล้วว่าใช้ได้ตามมาตรฐาน มอก.11 สำหรับสายตัวนำทองแดงและตามมาตรฐาน มอก. 293 สำหรับตัวนำอะลูมิเนียมขนาดของตัวนำให้ใช้ตามที่กำหนดในแบบ ประเภทของสายไฟฟ้าและเคเบิลนี้ ต้องเลือกใช้แบบที่มีคุณสมบัติไม่ต่ำกว่าที่กำหนดในแบบ

1.1.3 สายไฟฟ้าและเคเบิลที่ใช้กับการกำลังหรือแสงสว่าง ที่มีลักษณะการสร้างหรือมีคุณสมบัติอื่น เช่น พิกัดอุณหภูมิใช้งานต่างจากที่มาตรฐาน มอก.ได้กำหนดผลิตโดยผู้ผลิตที่ผู้ว่าจ้างเชื่อถือได้ รับการทดสอบและรับรองแล้วว่าใช้ได้ตามมาตรฐาน UL หรือ IEC นั้นๆ ที่ใช้ขนาดของตัวนำต้องไม่เล็กกว่าที่กำหนดในแบบ

1.1.4 สายไฟฟ้าและเคเบิลที่ใช้ในอาคารเพื่อกิจการอื่น เช่น การสื่อสาร การควบคุมต้องเป็นของที่ผลิตตามมาตรฐานที่เชื่อถือได้และเหมาะแก่การใช้งาน เช่น มาตรฐานขององค์การโทรศัพท์แห่งประเทศไทย, มอก., UL ต้องผลิตโดยผู้ผลิตที่ผู้ว่าจ้างเชื่อถือได้ รับการทดสอบและรับรองแล้วโดยผู้มีอำนาจรับผิดชอบสำหรับ มาตรฐานนั้นๆว่าใช้ได้ขนาดของตัวนำให้ใช้ตามที่กำหนดในแบบ

1.2 สายไฟฟ้าและเคเบิลที่ใช้นอกอาคาร

1.2.1 สายไฟฟ้าและเคเบิลที่ใช้นอกอาคาร ถ้าเป็นแบบมีฉนวนและ/หรือเปลือกนอกฉนวนและ/หรือเปลือกนอกต้องมีคุณสมบัติทนทานต่อการแตกตัวเนื่องจากแสงอาทิตย์ (Sunlight Resistance) และต้องมีคุณสมบัติทนทานต่อภาวะอากาศ (Weather-Proof) โดยต้องทำให้ได้ตามข้อกำหนดมาตรฐานนั้นๆที่เลือกใช้ สายที่ใช้ได้ดินต้องเป็นสายชนิดมีเปลือกนอกหนาพิเศษ (เช่น ตามตาราง 13,14,15,21 มอก. 11)

1.2.2 สายไฟฟ้าและเคเบิลที่ใช้นอกอาคารต้องผลิตโดยผู้ผลิตที่ผู้ว่าจ้างเชื่อถือได้ รับการทดสอบและรับรองแล้วว่าใช้ได้ตามมาตรฐานที่ใช้กับสายไฟฟ้า หรือเคเบิลที่ใช้นั้นๆ

1.2.3 ประเภทของสายไฟฟ้าและเคเบิล และขนาดของตัวนำให้ใช้ตามที่กำหนดในแบบ

1.2.4 ถ้าไม่กำหนดไว้เป็นอย่างอื่นให้ใช้สายไฟฟ้าและเคเบิล สำหรับไฟฟ้ากำลังและแสงสว่างดังนี้

ประเภทของสายไฟฟ้า / เคเบิลมาตรฐาน

- | | |
|--|------------------------------|
| - สายอะลูมิเนียมตีเกลียวเปลือย | มอก. 85 , ASTM B 231 |
| - สายอะลูมิเนียมตีเกลียวเปลือยแกนเหล็ก | มอก. 86 , ASTM B 232 |
| - สายอะลูมิเนียมหุ้มฉนวนใช้กับ | มอก. 293 แรงดันไม่เกิน 750 V |
| - สายอะลูมิเนียมแบบ Spaced การไฟฟ้าท้องถิ่น Aerial ใช้กับแรงดันตั้งแต่ 5 KV.ขึ้นไป | |
| - สายแรงสูงตั้งแต่ 5 KV ขึ้นไปแบบการไฟฟ้าท้องถิ่นมี Metal Shield | |
| - สายแรงต่ำ ตัวนำทองแดง | มอก. 11 |
| - สายทองแดงเปลือย | มอก. 64 |
| - สาย Copperweld เปลือย | ASTM B 228 |



1.3 ชนิดสายไฟฟ้าและเคเบิล สายไฟฟ้า และเคเบิลที่ใช้ภายในอาคารให้ใช้สายชนิด THW 750 V. 70°C และที่ใช้ภายนอกอาคาร หรือฝังดินโดยตรงให้ใช้สายชนิด NYY แกนเดี่ยว 750 V. 70°C ขนาดของสายที่ใช้เล็กสุดอย่างต่ำ 2.5 ตร.มม.ยกเว้นจะกำหนดได้เป็นอย่างอื่นในแบบ

1.4 การทดสอบสายไฟฟ้า ผู้ว่าจ้างสงวนสิทธิ์ที่จะนำตัวอย่างจากสายไฟฟ้าที่ส่งไปใช้งานไปให้สถาบันที่ผู้ว่าจ้างเลือกทำการทดสอบ ตามมาตรฐานโดยผู้รับจ้างเป็นผู้จ่ายค่าใช้จ่ายทั้งสิ้น หากตัวอย่างนั้นไม่ผ่านการทดสอบตามมาตรฐาน ผู้ว่าจ้างจะไม่ยินยอมให้ใช้สายไฟฟ้าของโรงงานนั้นทั้งหมด และผู้รับจ้างต้องนำสายไฟฟ้าที่มีคุณภาพตามมาตรฐานมาเปลี่ยนให้ทั้งสิ้นโดยไม่คิดค่าใช้จ่ายใดเพิ่มขึ้นจากสัญญา และในการนี้ถ้าเกิดความล่าช้าแก่งานผู้รับจ้างต้องรับผิดชอบด้วย

1.5 สายไฟฟ้าและเคเบิลที่นำมาใช้ ต้องมีลักษณะดีเรียบร้อย หากมีลักษณะไม่ดี เช่น ตัวอักษรแจ้งรายละเอียดของสายไม่ชัดเจน ผิวของสายขรุขระฉนวนหรือเปลี่ยนรอบๆสายมีความหนาต่างกันมาก จะไม่อนุญาตให้ใช้สายของผู้ผลิตนั้น ถึงแม้ว่าจะเป็นสายที่ผ่านการทดสอบตามมาตรฐานดังกล่าวข้างต้นแล้วก็ตาม

2. แผงสวิทช์จ่ายไฟย่อย (Distribution Panelboard or Load Center)

แผงสวิทช์จ่ายไฟย่อยต้องเป็นผลิตภัณฑ์จากผู้ผลิตที่ผู้ว่าจ้างเชื่อถือและเป็นผลิตภัณฑ์ที่พำขึ้น และทดสอบแล้วว่าใช้ได้ตามมาตรฐานที่ผู้ว่าจ้างยอมรับ

2.1 แผงสวิทช์จ่ายไฟย่อย ต้องเป็นอุปกรณ์ที่มีคุณสมบัติถูกต้องตามมาตรฐาน NEMA แผงสวิทช์พร้อมอุปกรณ์ในแผงและเมนสวิทช์ต้องได้รับการรับรองหรือผ่านการทดสอบโดยสถาบันที่ผู้ว่าจ้างเชื่อถือ

2.2 ชนิดของแผงสวิทช์ ต้องเป็นชนิด Dead - front ทำสำหรับใช้กับระบบไฟฟ้า 380/220 โวลต์ 3 เฟส 4 สาย เป็นแผงชนิด 1 เฟส 2 เฟส หรือ 3 เฟส ตามที่กำหนดในแบบและรายการ และมีฝาปิดด้านหน้าหากมีกำหนดไว้แผงสวิทช์ และอุปกรณ์ต้องทนแรงดันไฟฟ้าได้ไม่น้อยกว่า 240 โวลต์ สำหรับ 1 เฟส และ 415 โวลต์ สำหรับ 2 เฟส และ 3 เฟส

2.3 แผงบัสบาร์บัสบาร์เป็นทองแดงชุบทนกระแสได้ไม่น้อยกว่า 100 แอมแปร์ สำหรับแผงขนาดไม่เกิน 24 ช่อง และไม่น้อยกว่า 200 แอมแปร์สำหรับแผงขนาดเกิน 24 ช่อง บัสบาร์เป็นชนิดที่ถอดและเพิ่มสวิทช์ตัดตอนอัตโนมัติได้ง่าย และใส่จำนวนได้ตามที่กำหนด แผง 3 เฟส ต้องสามารถใส่สวิทช์ตัดตอนอัตโนมัติได้ทั้งชนิด 1 เฟส 2 เฟส และ 3 เฟส ปนกันที่ขั้วต่อสายป้อนหรือจุดใกล้เคียงให้ทำสีตามระบบสีที่กำหนด แผงบัสบาร์พร้อมฉนวนทั้งชุดต้องทำโดยโรงงานที่ผู้ว่าจ้างเชื่อถือ

2.4 สวิทช์ตัดตอนอัตโนมัติมี Instantaneous short circuit trip, inverse time overcurrent trip ขนาดตามที่กำหนดที่อุณหภูมิ 40 องศาเซลเซียส ขนาดเฟรมไม่น้อยกว่า 50 แอมแปร์หรือตามที่กำหนด และมี Interrupting rating ไม่น้อยกว่า 5,000 แอมแปร์ Symmetrical RMS หรือตามที่กำหนดที่กำหนดที่แรงดัน ไฟฟ้าระบุของแผงบัสบาร์

2.5 เมนสวิทช์ แผงที่กำหนดให้มีเมนสวิทช์ ให้ใช้เมนสวิทช์ตามชนิดที่กำหนดดังนี้

2.5.1 สวิทช์ตัดตอน (Molded case switch) ขนาดตามที่กำหนดและสามารถตัดกระแสไฟฟ้าที่ระบุได้ ทนแรงดันไฟฟ้าได้ไม่น้อยกว่า 250 โวลต์ สำหรับ 1 เฟสและ 500 โวลต์ สำหรับ 2 หรือ 3 เฟส

2.5.2 สวิทช์ตัดตอนอัตโนมัติใช้ชนิด Molded - case circuit breakers with hermal overcurrent trip, instantaneous magnetic short circuit trip ; interrupting rating ไม่น้อยกว่า 10,000 แอมแปร์ Symmetrical RMS ที่แรงดันไฟฟ้าที่ระบุหรือตามที่กำหนดขนาด Overcurrent trip ใช้ตามที่กำหนด ณ อุณหภูมิ 40 องศาเซลเซียสและขนาดเฟรมต้องไม่น้อยกว่าที่กำหนด



2.6 ตู้แผงสวิตช์ เป็นชนิดฝังหรือติดผนังตามที่กำหนด และเป็นแบบมีฝาปิดเปิดได้ แผ่นเหล็กผ่านกรรมวิธีป้องกันสนิม พ่นสีแล้วอบถ้ำตู้ที่ใช้ไม่มีที่ทำไว้สำหรับติดเมนสวิตช์โดยเฉพาะให้ทำตู้ใส่เมนสวิตช์ขนาดกว้างเท่าแผงแยกต่างหากติดไว้ด้านบนหรือล่างของแผงตามทางเข้าของสายป้อน

2.7 การติดตั้งสวิตช์ตัดตอนอัตโนมัติเข้ากับบัสบาร์ ต้องทำเป็นแบบ plug-in, plug-on หรือ bolt-on และต้องสามารถใส่หรือถอดแต่ละตัวออกได้ โดยไม่ต้องเลื่อนหรือถอดตัวอื่นออกก่อน

3. ดวงโคมและอุปกรณ์ประกอบ

ดวงโคมและอุปกรณ์ประกอบ ต้องเป็นผลิตภัณฑ์จากผู้ผลิตที่ผู้ว่าจ้างเชื่อถือ และเป็นผลิตภัณฑ์ที่สร้างขึ้นและทดสอบแล้วว่าใช้ได้ตามมาตรฐานที่ผู้ว่าจ้างยอมรับดังระบุในเรื่องเงื่อนไขทั่วไป และดังที่จะระบุต่อไปนี้ :-

3.1 ดวงโคม

3.1.1 ดวงโคมให้ใช้ตามที่กำหนดในแบบและ/หรือรายการต้องมีคุณสมบัติทั่วไปตามที่กำหนดขนาดที่กำหนดไว้เป็นมิลลิเมตร (มม.) ให้ใช้เป็นแนวทางโดยประมาณดวงโคมที่ทำในประเทศอาจมีขนาดแตกต่างกันได้เล็กน้อยตามความจำเป็น ดวงโคมทำจากต่างประเทศให้ใช้ขนาดตามมาตรฐานของผู้ผลิตดวงโคมทุกชนิดต้องเสนอแบบ/และหรือตัวอย่างให้ผู้ว่าจ้างตรวจให้ความเห็นชอบก่อนดำเนินการสั่งซื้อและ/หรือเริ่มทำดวงโคม ที่ทำในประเทศไทยต้องเสนอตัวอย่างและทดลองติดตั้งใช้งานก่อนพิจารณาอนุมัติให้เริ่มทำ

3.1.2 ดวงโคมฟลูออเรสเซนต์ ชนิดทำในประเทศ

- ขั้วรับหลอดและขั้วรับสแตร์เตอร์ให้ใช้ตาม มอก. 344 ขั้วรับหลอดใช้ชนิด Heavy duty , spring-loaded type ใส่หลอดได้โดยไม่ต้องบิดหลอด

- แผ่นเหล็กให้ใช้หนาไม่น้อยกว่า 0.8 มม. ทำให้แข็งแรงพอไม่ให้โคมบิดตัวได้ง่ายผ่านกรรมวิธีป้องกันสนิม เช่น ชุบพอสเฟสพ่นสีชนิดทนความร้อน เช่น Alkydstoved enamel Epoxy เป็นต้น

- สายไฟฟ้าที่ใช้ภายในดวงโคมให้ใช้สายอ่อนตาม มอก. 11 ชนิด 105 องศา เซลเซียส ขนาดไม่เล็กกว่า 0.5 ตร.มม. สายไฟฟ้าต้องเดินซ่อนปิดให้เรียบร้อยไม่ให้เห็นสายจากด้านล่าง

- ที่ติดตั้งบัลลาสต์ต้องทำให้เรียบร้อย มองไม่เห็นบัลลาสต์จากด้านล่างสามารถถ่ายเทความร้อนได้ดีพอเพื่อไม่ให้อุณหภูมิของบัลลาสต์เพิ่มขึ้นสูงเกินขีดจำกัดในขณะใช้งาน

- ต้องมีขั้วต่อสายไฟ และขั้วต่อสายดินติดตั้งไว้ให้เรียบร้อย ดวงโคมต้องต่อลงดินไว้ที่ขั้วต่อสายดินนี้

- ดวงโคมต้องทำโดยโรงงานที่ผู้ว่าจ้างพิจารณาแล้วเห็นว่าสามารถทำดวงโคมที่มีคุณภาพได้มาตรฐาน และอนุมัติให้ใช้ดวงโคมจากโรงงานนั้นได้

3.1.3 ดวงโคมภายนอกอาคารต้องเป็นชนิดทนดินฟ้าอากาศภายนอก (Weather proof)

3.1.4 ดวงโคมใช้หลอดมีไส้หรือหลอดมีก๊าซ แบบติดฝังหรือติดลอยซึ่งติดตั้งกับท่อร้อยสายต้องมีกล่องต่อสายที่เหมาะสมติดอยู่เหนือดวงโคม

3.2 หลอดไฟฟ้า

3.2.1 หลอดไฟฟ้าชนิดมีไส้ (Incandescent Lamps)

- หลอดธรรมดาให้ใช้ตาม มอก. 4 ขั้วหลอด E27 ชนิดใสหรือฝ้าตามที่ผู้ว่าจ้างจะกำหนดขนาดกำลังไฟฟ้าตามที่กำหนดในแบบหรือรายการ

- หลอดชนิดอื่นให้ใช้ตามที่กำหนดในแบบหรือรายการประกอบแบบ



3.2.2 หลอดฟลูออเรสเซนต์

- ใช้ชนิด T8 18,236 W Cool white หรือตามผู้ว่าจ้าง

3.3 บัลลาสต์

3.3.1 บัลลาสต์สำหรับหลอดฟลูออเรสเซนต์ เป็น Electronic ballast

3.3.2 บัลลาสต์สำหรับหลอดใช้ก๊าซอื่น ๆ ให้ใช้บัลลาสต์เพาเวอร์แฟกเตอร์ต่ำมีคะแพซิเตอร์คร่อมปรับค่าเพาเวอร์แฟกเตอร์ให้สูงเกิน 0.85 บัลลาสต์ทำตามมาตรฐานของประเทศผู้ทำและได้รับการรับรองโดยสถาบันที่ผู้ว่าจ้างเชื่อถือ

3.4 สตาร์ทเตอร์สตาร์ทเตอร์สำหรับหลอดฟลูออเรสเซนต์ให้ใช้ตาม มอก. 183 หรือ Electronic Starter ตามที่กำหนด

3.5 คะแพซิเตอร์คาปาซิเตอร์ให้ใช้ตาม มอก. 191 และต้องมีตัวต้านทานต่อคร่อมเพื่อเป็นเครื่องปล่อยประจุ

4. สวิตช์และเต้ารับไฟฟ้า (Switch and Receptacles)

สวิตช์และเต้ารับไฟฟ้าต้องเป็นผลิตภัณฑ์จากผู้ผลิตที่ผู้ว่าจ้างเชื่อถือและเป็นผลิตภัณฑ์ที่ทำขึ้นและทดสอบแล้วว่า ใช้ได้ตามมาตรฐานที่ผู้ว่าจ้างยอมรับ

4.1 สวิตช์ (Switch) สวิตช์สำหรับใช้กับดวงโคมและเครื่องใช้ไฟฟ้าให้ใช้ได้ดังนี้

4.1.1 สวิตช์ทั่วไปเป็นแบบฝังในผนังขนาดไม่น้อยกว่า 10 แอมแปร์ 250 โวลต์ หรือสูงกว่าสามารถใช้กับบัลลาสต์ หลอดชนิดมีไส้ และมอเตอร์ขนาดเล็ก

4.1.2 ก้านสวิตช์เป็นกลไกแบบกดปิดเปิดโดยวิธีกระดก (Rocker operated) ทำด้วยพลาสติกแข็งสีขาว หรือสีตามที่ผู้ว่าจ้างกำหนด

4.1.3 ขั้วต่อสายไฟเป็นชนิดมีรูเสียบสายอัดด้วยสปริงหรือมีรูเสียบสายอัดด้วยสกรูสามารถกันการแตะต้องขั้วที่เป็นโลหะได้ (ห้ามใช้ชนิดที่ยึดสายไฟโดยการพันสายใต้หัวสกรูโดยตรง)

4.1.4 สวิตช์อื่นๆให้ใช้ตามที่กำหนดในแบบ

4.2 เต้ารับไฟฟ้า (Receptacles)

4.2.1 เต้ารับไฟฟ้าทั่วไปเป็นแบบฝังในผนัง ชนิดคู่ขนาดไม่ต่ำกว่า 10 แอมป์ 250 โวลต์ มีขาติน (Grounding duplex receptacles) และเป็นชนิดใช้ได้ทั้งเต้าเสียบกลมและแบน (Universal)

4.2.2 เต้ารับไฟฟ้าต้องเป็นแบบและสีเดียวกันและทำโดยผู้ผลิตเดียวกันกับสวิตช์ยกเว้นจุดที่ได้รับความเห็นชอบเป็นพิเศษจากผู้ว่าจ้าง

4.2.3 วัสดุฉนวนด้านข้างรอบรูขาเต้ารับไฟฟ้า ต้องมีความหนาเพียงพอที่จะกันไม่ให้เกิดการลัดวงจรกับฝาครอบโลหะได้ง่ายในขณะที่เสียบหรือถอดเต้าเสียบ หรือเนื่องจากความชื้นหรือมด

4.2.4 เต้ารับอื่นๆให้ใช้ตามที่กำหนดในแบบ

4.3 ฝาครอบสวิตช์และเต้ารับไฟฟ้า (Cover Plate) ฝาครอบสวิตช์ และเต้ารับไฟฟ้าที่ใช้ ทั่วไปภายในอาคารต้องเป็นแบบเดียวกันทำโดยผู้ผลิตเดียวกันทั้งอาคารยกเว้นฝาครอบพิเศษ ฝาครอบให้ใช้ตามที่กำหนดจากชนิดต่างๆดังนี้

4.3.1 ชนิด hairline finish stainless steel

4.3.2 ชนิด brushed or anodized aluminum

4.3.3 ชนิดพลาสติกแข็ง สี และแบบตามที่ผู้ว่าจ้างเลือกให้ใช้ชนิดนี้ในกรณีที่กรอบสวิตช์และกล่องไม่มีการต่อลงดิน



4.4 สวิตช์หรี่ไฟ (Dimmer Switch)

- 4.4.1 ใช้กับไฟฟ้าระบบ 220 โวลต์ 50 เฮิรตซ์/วินาที
- 4.4.2 ต้องสามารถปรับความสว่างของหลอดไฟฟ้าแบบต่อเนื่องได้ตั้งแต่ 0 - 100%
- 4.4.3 ภายในชุดต้องประกอบด้วยสวิตช์เปิด / ปิด
- 4.4.4 สวิตช์หรี่ไฟต้องเป็นแบบ และสีเดียวกัน และทำโดยผู้ผลิตเดียวกันสวิตช์ และเต้ารับไฟฟ้ายกเว้นจุดที่ได้รับความเห็นชอบเป็นพิเศษจากผู้ว่าจ้าง
- 4.4.5 สวิตช์หรี่ไฟเป็นแบบฝังในผนังขนาดไม่น้อยกว่า 500 วัตต์ 220 โวลต์ หรือให้ใช้ขนาดตามที่กำหนดในแบบ

5. กล่องต่อสาย กล่องใส่อุปกรณ์ และ Conduit Body (Junction Box , PullBox and Conduit Body)

กล่องต่อสาย กล่องใส่อุปกรณ์ และ Conduit Body ให้ใช้แบบมีฝาปิดทำด้วยเหล็กอาบสังกะสีหรืออลูมิเนียมต้องเป็นของที่มีคุณภาพดี ไม่มีสนิมเกิดขึ้นตลอดเวลาช่วงระยะเวลาก่อสร้าง โดยมีลักษณะ ขนาด และวิธีการติดตั้งตามที่กำหนดใน NEC

5.1 กล่องต่อสายมาตรฐาน กล่องต่อสายมาตรฐานขนาดเล็ก สำหรับใช้กับท่อร้อยสาย โลหะแบบกับสายขนาดไม่เกิน 10 ตร.มม. ให้ใช้กล่องทำด้วยเหล็กหนาประมาณ 1-2 มม. สำหรับติดเกาะกับผนัง และเพดานให้ใช้กล่องลึกประมาณ 54 มม. หากที่ใดจำเป็นต้องใช้กล่องตันให้ใช้ขนาดลึก 38 มม. แทนได้และให้ใช้กล่องดังนี้

- 5.1.1 กล่องต่อสายสำหรับสวิตช์และเต้ารับไฟฟ้าใช้ขนาดที่เหมาะสมกับสวิตช์และเต้ารับไฟฟ้าที่ใช้
- 5.1.2 กล่องต่อสายสำหรับต่อดวงโคมและเครื่องใช้ไฟฟ้า ให้ใช้กล่องชนิดแปดเหลี่ยมขนาดประมาณ 101 มม.

5.1.3 กล่องต่อสายอื่น ๆ ให้ใช้แบบมีฝาปิด ขนาดที่กำหนดใน NEC โดยเลือกขนาดให้เหมาะสม ความจํานวนสายในกล่อง

5.2 กล่องต่อสายพิเศษ ให้ใช้แบบมีฝาปิดทำด้วยเหล็กแผ่นหนาไม่น้อยกว่า 1.6 มม. ชนิดอาบสังกะสีหรือชนิดพ่นสีอบหรือทำด้วยอลูมิเนียมหนาไม่น้อยกว่า 1.8 มม. ฝาปิดด้วยสลักเกลียว

5.3 กล่องต่อสายภายนอกอาคาร ต้องใช้ชนิดทนภาวะอากาศภายนอกอาคารเป็นชนิดอะลูมิเนียมหรือเหล็กหล่อฝาครอบมีขอบยางอัตรอบ หรือทำด้วยเหล็กแผ่น หรืออะลูมิเนียมแผ่น แต่ต้องทำให้กันน้ำและฝนเข้าได้

6. ท่อร้อยสายและอุปกรณ์ที่ใช้ประกอบ

ท่อร้อยสายต้องเป็นผลิตภัณฑ์มาตรฐานเป็นของที่ได้รับการทดสอบและรับรองโดยสถาบันที่เกี่ยวข้องและเป็นสถาบันที่ผู้ว่าจ้างเชื่อถือเป็นผลิตภัณฑ์ที่ใช้ได้

6.1 ท่อร้อยสายโลหะที่ไม่ใช่แบบอ่อน (Flexible) ต้องมีลักษณะกลมทั้งภายนอกและภายในมีขนาดทางการค้าระหว่าง 15 มม. (1 / 2") ถึง 155 มม. (6 นิ้ว) ท่อโลหะมีความยาวระบุ (Nominal) 3 เมตร (10 ฟุต)

6.2 ท่อร้อยสายเหล็กอาบสังกะสีชนิดอ่อน และวัสดุที่ใช้ประกอบต้องมีขนาดทางการค้า (6 นิ้ว) ท่ออ่อนขนาด 10 มม. (3/8 นิ้ว) จะใช้ได้เฉพาะเมื่อเป็นกรณียกเว้นเปลือกนอก วัสดุที่ใช้ประกอบต้องเป็นแบบที่เหมาะสมกับท่ออ่อนที่ใช้และเป็นแบบที่อนุมัติให้ใช้ได้

6.3 ท่อร้อยสายพีวีซี ต้องมีคุณสมบัติตาม มอก. 17 ประเภท 8.5 และ 13.5 หรือตาม มอก. 216 ดังที่ระบุให้ใช้ในแบบ



6.4 ท่อ Asbestos Cement ต้องมีคุณสมบัติตาม มอก. 106

6.5 ท่อ HDPE (High Density Polyethylene) ต้องผลิตตามมาตรฐานของ ISO R161, ASTM D2666 หรือ AWWA C902-78

6.6 ขนาดของท่อร้อยสายที่ใช้ จะต้องโตพอสำหรับจำนวนและขนาดของสายไฟที่ต้องการใช้เดินในท่อ โดยเลือกให้ได้ขนาดตามความต้องการในมาตรฐานที่กำหนดในการประกาศกระทรวงมหาดไทย เรื่องความปลอดภัยเกี่ยวกับไฟฟ้า หรือ ตาม NEC โดยใช้ขนาดที่โตกว่า

6.7 ท่อโลหะหนา (Rigid Steel Conduit , RSC) และอุปกรณ์ที่ใช้ประกอบท่อโลหะหนาต้องทำด้วยเหล็กฉาบผิวทั้งภายในและภายนอกด้วยสังกะสีผลิตตามมาตรฐาน ANSI C80.1 ท่อโลหะหนาต้องเป็นแบบที่ทำเกลียวหัวท้ายเสร็จมาจากโรงงานลอบคมเรียบร้อย และมีข้อต่อติดมาด้วยท่อนละ 1 อัน ท่อโลหะหนาที่สร้างขึ้นให้มีคุณสมบัติป้องกันการผุกร่อนโดยใช้โลหะอื่นที่ไม่ใช่เหล็กและจะต้องมีเครื่องหมายหรือข้อความแจ้งไว้ที่ตัวท่อ ท่อโลหะหนาทุกท่อนต้องแสดงชื่อผู้ผลิตและเครื่องหมายการค้าที่ติดแน่นทนทาน ไม่ลบง่าย อุปกรณ์ที่ใช้ประกอบกับท่อโลหะหนา เช่น ข้อต่อ ทำด้วยโลหะที่มีคุณสมบัติป้องกันการผุกร่อนอยู่แล้วในตัว เพื่อให้ทนทานต่อการผุกร่อนได้ไม่น้อยกว่าท่อ ข้อต่อ ข้อลด ไม่ว่าจะ เป็นแบบต่อตรง หรือมีการหักมุมก็ตามทำสำเร็จรูปมาจากโรงงานผู้ผลิต ห้ามใช้อุปกรณ์ที่ใช้ประกอบที่ทำหรือดัดแปลงขึ้นเอง

6.8 ท่อโลหะปานกลาง (Intermediate Metal Conduit , IMC) และอุปกรณ์ที่ใช้ประกอบท่อโลหะปานกลางต้องทำด้วยเหล็กฉาบผิวทั้งภายในและภายนอกด้วยสังกะสีหรือน้ำยาป้องกันการผุกร่อน จะใช้ได้เฉพาะภายในอาคารตรงที่เป็นที่ ต้องผลิตตามมาตรฐาน UL1242 ท่อโลหะปานกลางแต่ละท่อนจะต้องมีข้อต่อจัดมาให้ด้วย 1 อัน ท่อโลหะปานกลางที่สร้างขึ้นให้มีคุณสมบัติป้องกันการผุกร่อนในตัว โดยใช้โลหะที่ไม่ใช่เหล็กจะต้องทำเครื่องหมายบอกไว้ที่ท่อโลหะปานกลางแต่ละท่อนจะต้องทำเครื่องหมายด้วยตัวอักษร IMC ไว้ทุกๆ ระยะ 762 มม. (30 นิ้ว) เครื่องหมายตัวอักษรต้องทนทานไม่ลบง่าย ท่อโลหะปานกลาง แต่ละท่อนจะต้องแสดงชื่อผู้ผลิตและเครื่องหมายการค้าที่ติดแน่นทนทานไม่ลบง่าย อุปกรณ์ที่ใช้ประกอบกับท่อโลหะปานกลางเช่น ข้อต่อ ข้องอ ที่ยึด ที่รองรับ จะต้องมีการฉาบโลหะหรือน้ำยาเพื่อป้องกันการผุกร่อนหรือทำด้วยโลหะที่มีคุณสมบัติป้องกันการผุกร่อนอยู่แล้วในตัว เพื่อให้ทนมาจากโรงงานผู้ผลิตห้ามใช้อุปกรณ์ที่ใช้ประกอบที่ทำหรือดัดแปลงขึ้นเอง

6.9 ท่อโลหะบาง (Electrical Metallic Tubing , EMT) และอุปกรณ์ที่ใช้ประกอบท่อโลหะบางและอุปกรณ์ที่ใช้ประกอบจะต้องมีการฉาบสารป้องกันการผุกร่อนทั้งภายในและภายนอกด้วยสังกะสี ผลิตตามมาตรฐาน ANSI C80.3 ท่อโลหะบางจะต้องทำให้ผิวภายนอกมีลักษณะที่เห็นได้ว่าต่างท่อโลหะหนา ลักษณะที่เห็นได้ว่าต่างกับท่อโลหะหนานี้จะต้องทนทานอยู่ให้เห็นได้หลังการติดตั้งแล้ว ถ้าท่อโลหะบางเป็นแบบที่ใช้ต่อกันด้วยเกลียวที่ทำสำเร็จมาจากผู้ผลิต ข้อต่อท่อจะต้องเป็นแบบที่ออกแบบให้ป้องกันท่อบิดงอตรงส่วนที่เป็นเกลียว

6.10 Flexible Metallic Tubing และอุปกรณ์ที่ใช้ประกอบ ต้องทำขึ้นโดยมีการป้องกันการผุกร่อนและ 18 มม. (3 / 4 นิ้ว) ขนาด 10 มม. (3.8 นิ้ว) จะใช้ได้เฉพาะที่เป็นกรณียกเว้นรอยต่อได้มิดชิด



7. รังร้อยสาย (Wireways) และอุปกรณ์ที่ใช้ประกอบ

รังร้อยสายต้องเป็นผลิตภัณฑ์มาตรฐานจากผู้ผลิตซึ่งได้ผลิตรังร้อยสายอยู่เป็นประจำและเป็นผู้ผลิตที่ผู้ว่าจ้างเชื่อถือรังร้อยสายแต่ละท่อนจะต้องแสดงชื่อและเครื่องหมายการค้าของผู้ผลิตไว้ให้เห็นได้หลังการติดตั้งแล้วรังร้อยสายต้องผลิตและติดตั้งตามมาตรฐาน NEC

7.1 รังร้อยสาย เป็นทางเดินสายไฟมีช่องหน้าต่างเป็นรูสี่เหลี่ยมทำด้วยโลหะมีฝา ปิด - เปิด ทำเป็นแบบมีบานพับหรือเป็นถอดออกได้ รังร้อยสายทำจากเหล็กหนาอย่างน้อย 1.6 มม. รังร้อยสาย และวัสดุที่ใช้ประกอบต้องทำขึ้นโดยมีวิธีป้องกันสนิมฉาบสีแล้วอบแห้งและต้องออกแบบให้ประกอบเข้ากันได้โดยที่หมดเกลียว/สลักเกลียวที่ใช้ต้องฝังเรียบกับพื้นและผนังของรังร้อยสายไม่มีส่วนคมอันตรายต่อสายไฟในระหว่างการติดตั้ง

7.2 รังร้อยสายที่ทำขึ้นสำหรับใช้ภายนอกอาคาร ต้องมีลักษณะ กันน้ำได้ NEMA type และผู้ผลิตต้องแสดงเครื่องหมาย หรือข้อความบอกไว้ที่ตัวรังร้อยสาย

7.3 ขนาดของรังร้อยสายมาตรฐาน รังร้อยสายมาตรฐานที่ใช้เหล็กหนา 1.6 มม ความยาวมาตรฐาน 2400 มม มีขนาดต่างๆ ดังนี้ (ขนาดเป็นความกว้าง x ความสูง)

- (1) แบบที่ 1. 50x50 มม.
- (2) แบบที่ 2. 75x50 มม.
- (3) แบบที่ 3. 100x75 มม.
- (4) แบบที่ 4. 100x100 มม.
- (5) แบบที่ 5. 150x75 มม.
- (6) แบบที่ 6. 150x100 มม.
- (7) แบบที่ 7. 150x150 มม.
- (8) แบบที่ 8. 200x200 มม.

7.4 อุปกรณ์ประกอบ

- (1) ข้อต่อตรง (Fitting)
- (2) ข้อต่อตรงปรับระยะได้ (Telescope Fitting)
- (3) ข้อต่อฉาก (90 Elbow)
- (4) ข้อต่อฉากกว้าง (90 Sweep Elbow)
- (5) ข้อต่อสามทาง (Tee)
- (6) ข้อต่อกากะบาด (Cross Junction Box)
- (7) ข้อโค้ง 22.5 องศา (22.50 Elbow)
- (8) ข้อโค้ง 45 องศา (45 Elbow)
- (9) ข้อต่อแปลน (Flange Adaptor Fitting)
- (10) แผ่นปิดท้ายราง (Closing Plate)
- (11) ห้ามใช้อุปกรณ์ประกอบที่ใช้หรือดัดแปลงขึ้นเอง



8. รางวางสาย (Cable Tray Cable Ladder) และอุปกรณ์ที่ใช้ประกอบ

กฎและวิธีการติดตั้งรางวางสายและจำนวนสายให้ใช้ตามที่กำหนดใน NEC ดังระบุไว้ในเรื่องเงื่อนไขทั่วไป และดังที่ระบุต่อไปนี้

8.1 การต่อเนื้อถึงกัน (Bonding) การใช้รางวางสายสำหรับวางสายไฟฟ้าโดยรางเป็นโลหะ จะต้องระวังเกี่ยวกับการต่อเนื้อถึงกันตลอดของเส้นทางต่อลงดินไม่ให้มีการขาดตอนได้ ข้อต่อระหว่างรางวางสายแต่ละช่วงจะต้องแน่นสนิท และรางวางสายจะต้องมีความต้านทานกระแสไฟฟ้าต่ำตลอดระยะทาง และต้องรับปริมาณกระแสไฟฟ้าอันเกิดจากการลัดวงจรได้อย่างปลอดภัย

8.2 ขนาดของรางวางสายมาตรฐาน รางวางสายต้องผลิตตามมาตรฐานที่ใช้อยู่ทั่วไป

8.3 อุปกรณ์ประกอบสำหรับรางวางสายจะต้องใช้ชนิดที่ทำขึ้นมาเฉพาะสำหรับการใช้งานลักษณะนั้น โดยห้ามมิให้ใช้อุปกรณ์ประกอบที่ทำหรือดัดแปลงขึ้นเองดังรายละเอียดต่อไปนี้

- (1) ข้อโค้งแนวราบ (Elbows) แบบ 30 , 45 , 60 , 90 องศา
- (2) ข้อโค้งแนวตั้ง (Vertical Riser) แบบ 45 , และ 90 องศา
- (3) ข้อต่อรางแบบลดขนาด (Reducer)
- (4) ข้อต่อรางแบบสามทาง (Tee)
- (5) ข้อต่อรางแบบกากกะบาด (Cross)
- (6) อุปกรณ์การแขวน (Suspension)
- (7) อุปกรณ์เปลี่ยนทิศทางแนวราง



หมวดที่ 5
แผงสวิตช์จ่ายไฟฟ้ารวม

1. ความต้องการทั่วไป

1.1 ข้อกำหนดนี้ครอบคลุมถึงความต้องการด้านออกแบบและสร้างแผงสวิตช์ไฟฟ้าแรงต่ำซึ่งประกอบด้วยแผงสวิตช์ไฟฟ้าประธานปกติ (Main Distribution Board, MDB), แผงสวิตช์ไฟฟ้าฉุกเฉิน (Emergency Distribution Board, EMDB) และแผงสวิตช์ไฟฟ้ารองทั่วไป (Sub Distribution Board, SDB or Feeder Board)

1.2 ผู้รับจ้างจะต้องจัดหาและติดตั้งแผงสวิตช์พร้อมอุปกรณ์ต่างๆไว้ในห้องและ/หรือสถานที่ ที่จัดเตรียมไว้สำหรับการจัดสร้างแผงสวิตช์ที่ประกอบในประเทศไทย ผู้ผลิตต้องมีมาตรฐานการรับรองโดยมาตรฐานสากล ISO 9001:2000 และมาตรฐานอุตสาหกรรม หรือ มอก. 1436-2540 อีกทั้งเป็นผู้ผลิตมาตรฐานที่เคยผ่านการทดสอบ Type Tested Assemblies ตามมาตรฐาน IEC 60439-1 และรับรองผลการทดสอบโดย KEMA หรือ VDE โดยผู้ผลิตจะต้องมีสามัญวิศวกรไฟฟ้า แขนงไฟฟ้ากำลัง เป็นผู้ควบคุมรับผิดชอบการผลิตและการติดตั้งแผงสวิตช์

1.3 การจัดสร้างแผงสวิตช์ต้องทำด้วยฝีมือช่างที่ดี วัสดุที่ใช้ต้องมีคุณสมบัติเท่ากับหรือดีกว่าคุณสมบัติ ที่จะกล่าวในข้อกำหนดนี้ อุปกรณ์ที่ใช้ในแผงสวิตช์ต้องมีคุณสมบัติใช้ได้ตามมาตรฐานนั้นๆ ที่ระบุให้เลือกใช้ในข้อกำหนด

1.4 สวิตช์ตัดตอนอัตโนมัติหรือ Molded Case Circuit Breaker ทุกตัวที่ใช้ในแผงสวิตช์ จะต้องผลิตโดยผู้ผลิตรายเดียวกัน ยกเว้น Main Circuit Breaker Tie Circuit Breaker และ Automatic Transfer Switch (ATS) ให้ใช้จากผู้ผลิตรายอื่นได้ แต่ต้องได้รับความยินยอมจากผู้ว่าจ้าง

1.5 ก่อนสั่งซื้อหรือจัดสร้างแผงสวิตช์ ผู้รับจ้างต้องส่ง Shop Drawing และรายละเอียดของวัสดุอุปกรณ์ที่จะใช้ทุกชนิดตามรายการ ให้ผู้ว่าจ้างพิจารณาให้ความยินยอมก่อน

1.6 ขนาดของแผงสวิตช์ ให้ใช้ตามที่กำหนดในแบบ และ/หรือ ในรายการ ให้ถือเป็นขนาดขั้นต่ำ แต่ถ้าหากสวิตช์ตัดตอน และอุปกรณ์อื่นที่ใช้มีขนาดใหญ่กว่าขนาดของแผงสวิตช์ให้ใหญ่ขึ้น โดยถือรวมอยู่ในงานเป็นราคาเหมาะสมที่จะไม่มีการเพิ่มราคาจากราคาที่เสนอไว้

2. พิกัดของแผงสวิตช์

2.1 ถ้าไม่ได้กำหนดไว้เป็นอย่างอื่น ให้แผงสวิตช์ที่กล่าวถึงรวมทั้งวัสดุอุปกรณ์ที่เกี่ยวข้องมีการออกแบบสร้างตาม NEMA, IEC และมาตรฐานอื่นๆตามผู้ว่าจ้างกำหนดไว้แต่ต้องไม่ขัดต่อระเบียบและมาตรฐานการไฟฟ้าที่กำหนดไว้แผงสวิตช์ต้องมีคุณสมบัติใช้ได้ตามความต้องการของ NEC CODE ข้อ 384 โดยมีคุณสมบัติทางเทคนิคอย่างน้อย ดังต่อไปนี้

RATED SYSTEM VOLTAGE	: 416/240 VOLT.
SYSTEM WIRING	: 3 PHASES, 4WIRES. FULL NEUTRAL, 25%G.
RATED FREQUENCY	: 50 HZ.
RATED CURRENT	: ตามระบุในแบบ SINGLE LINE DIAGRAM
RATED SHOT CIRCUIT WITHSTAND	: ตามระบุในแบบ SINGLE LINE DIAGRAM
RATED PEAK WITHSTAND	: 1,000 VOLT.
CONTROL VOLTAGE	: 220-240 VAC.
TEMPERATURE RISE	: ตาม IEC 60439-1



FINISHING OF CABINET	: ELECTRO PLATED ZINC TO BS 1706 and EPOXY-POLYESTER POWDER PAINT COATING
TYPICAL FORMS	: 2b
TYPE OF CABINET	: Dead Front with Rotary Handles.
DEGREE OF PROTECTION	: IP 31 สำหรับงานภายในอาคาร : IP 43 สำหรับงานภายนอกอาคาร

3. ลักษณะโครงสร้างและการจัดสร้างแผงสวิตช์ฯ

3.1 แผงสวิตช์ที่ใช้เป็นแบบตั้งพื้น (Floor Standing) ชนิด Dead – Front โครงสร้างของแผงสวิตช์ฯ ต้องเป็นแบบ Modularized Design System, Self – Standing Metal Structure โดยโครงสร้างรอบนอกที่เป็นส่วนเสริมความแข็งแรงทำด้วยเหล็กหนาอย่างน้อย 2.0 มม. เชื่อมติดกันหรือยึดติดกันด้วยสลักและแป้นเกลียวถ้าแผงสวิตช์ฯ มีหลายส่วน

3.2 ลักษณะของแผงสวิตช์ฯ ต้องจัดแบ่งออกเป็นส่วนๆ (Verticle Section) อย่างสมบูรณ์สามารถแยกจากกันเป็นอิสระได้โดยง่าย แต่ละส่วนต้องมีขนาดอยู่ในช่วงที่กำหนด ดังนี้

ความสูง	: ไม่เกิน 2,200 มม.
ความกว้าง	: ระหว่าง 300-1,000 มม.
ความลึก	: ระหว่าง 600-1,000 มม.

3.3 ภายในของแผงสวิตช์ฯ แต่ละส่วนต้องจัดแบ่งภายในออกเป็นช่องๆ (Compartment) โดยการแบ่ง Compartment ต้องแบ่งแยกออกเป็นช่องๆ ดังนี้ (ตามข้อกำหนดของแต่ละ Typical Form)

3.3.1 Circuit Breaker Compartment สำหรับติดตั้งอุปกรณ์ตัดวงจรไฟฟ้าต่าง ๆ

3.3.2 Metering & Control Compartment สำหรับติดตั้งอุปกรณ์เครื่องวัด, อุปกรณ์ป้องกัน รวมทั้ง Terminal Block สำหรับต่อสายระบบควบคุมและสัญญาณเตือน โดยปกติช่องนี้ให้จัดไว้ที่ส่วนบนของแผงสวิตช์ฯ

3.3.3 Busbars Compartment เป็นช่องสำหรับติดตั้ง Bus bars ทั้ง Horizontal และ Busbars ปกติให้จัดอยู่ในส่วนหลังของแผงสวิตช์ฯ

3.3.4 Cable Compartment จัดไว้สำหรับเป็นช่องวางสายไฟฟ้ากำลัง (power-Cable) เข้า – ออกจากแผงสวิตช์ฯ แต่ละช่องที่กล่าวแล้ว ต้องมีแผ่นวัสดุกันแยกกันไว้เพื่อไม่ให้มีการสัมผัสถึงจากช่องหนึ่งไปยังอีกช่องหนึ่งได้โดยง่ายแต่ละส่วนของแผงสวิตช์ฯ มีแผ่นโลหะกันแยกส่วนภายในออกจากกัน (Sheet Metal Safety Partition) แผ่นกันช่องและแยกส่วนของแผงสวิตช์ฯ ต้องเป็นแผ่นเหล็กหนาไม่น้อยกว่า 2 มม.

3.4 ฝาด้านหน้าเป็นแผ่นเหล็กพับขึ้นขอบ โดยมีด้านหนึ่งยึดด้วย Removable Pin Hidden Hinges ส่วนอีกด้านหนึ่งให้เป็น Screw Lock หรือ Key Lock เพื่อความสะดวกในการเปิด/ปิด ถอดฝาได้ง่าย บานประตูต้องแข็งแรงไม่บิดงอ ฝาสำหรับ Metering and Control Compartment ให้แยกเป็นอีกฝาหนึ่ง

3.5 ฝาปิดด้านหลังทั้งหมด ให้ใช้แบบถอดได้ ยึดด้วยสปริง (Snap-On Lid) หรือแบบอื่นที่สามารถถอดฝาเปิด/ปิดได้ง่ายโดยต้องได้รับการพิจารณาให้ความยินยอมจากวิศวกรก่อน และให้เจาะรูระบายอากาศ (Drip-Proof Louver) โดยมีแผ่นเหล็กชนิดรูพรุน (Perforated Sheet Metal) ติดด้านในที่ฝาปิดด้านข้างและที่ฝาปิดด้านหลัง



- 3.6 ฝ้าด้านข้างริมnokทั้ง 2 ด้าน ให้เป็นแผ่นเหล็กเรียบหรือพับขึ้นขอบรูปด้านละ 1 ชั้น ยึดติดกับโครงสร้างแผงสวิตช์ด้วยสกรูหรือสลัก และแป้นเกลียว ขนาดและจำนวนที่เหมาะสมให้มีความแข็งแรงแต่ในกรณีที่ต้องใช้แผงสวิตช์หลายส่วน (Verticle Section) เรียงต่อกันให้ใช้ฉากั้นระหว่างส่วน (Sheet Metal Safety Partition) ต้องเป็นแผ่นเหล็กเรียบหนาไม่น้อยกว่า 1.6 มม. โดยมีช่องเจาะทะลุถึงกันเพียงพอ ตามต้องการ
- 3.7 ฝ้าด้านบน ให้เป็นแผ่นเหล็กพับขึ้นขอบ แบ่งอย่างน้อยเป็น 2 ชั้น โดยชั้นหนึ่งเป็นฝาปิดเฉพาะส่วน Cable – Compartment ยึดติดกับโครงสร้างแผงสวิตช์ ด้วยสกรูหรือสลัก และแป้นเกลียว ขนาดและจำนวนเหมาะสม ให้มีความแข็งแรง
- 3.8 ส่วนฝ้าทุกด้าน รวมทั้งแผ่นกันช่องต้องเป็นแผ่นเหล็กหนาไม่น้อยกว่า 1.2 มม. และฝาของแผงสวิตช์ทุกด้านต้องมีสายดินบริภัณฑ์ โดยใช้ทองแดงชุบแบบถักต่อลงดินที่โครงของแผงสวิตช์
- 3.9 การประกอบแผงสวิตช์ ต้องคำนึงถึงกรรมวิธีระบายความร้อนที่เกิดขึ้นจากอุปกรณ์ภายในโดยวิธีไหลเวียนของอากาศตามธรรมชาติทั้งนี้ให้เจาะเกร็ดระบายอากาศที่ฝาอย่างเพียงพอพร้อมติดตั้งตะแกรงกันแมลง (Insect Screen)
- 3.10 การป้องกันสนิมและการทาสีให้เหล็กและแผ่นเหล็กทุกชั้นที่ใช้เป็นเหล็กชุบ (Electro galvanized Steel) หรือชุบป้องกันสนิมด้วยวิธีอื่น ที่เทียบเท่าหรือดีกว่า
- 3.11 กรรมวิธีป้องกันสนิมและการพ่นสีโลหะชิ้นส่วนที่เป็นเหล็กทุกชั้น ต้องผ่านกรรมวิธีป้องกันสนิมแล้วพ่นสีทับตามวิธีข้างล่าง
- 3.12 ชิ้นส่วนที่เป็นอลูมิเนียมและโลหะไม่เป็นสนิมชนิดอื่น ถ้ากำหนดไว้ให้พ่นสีก็ให้ใช้วิธีการเดียวกันกับที่กำหนดแต่ไม่ต้องล้างด้วยน้ำยากันสนิม
- 3.13 วิธีทำความสะอาดโลหะ
 - a) ทำการขัดผิวโลหะให้เรียบและสะอาด
 - b) ทำการล้างแผ่นโลหะเพื่อล้างไขมัน หรือน้ำมันออกจากแผ่นโลหะสะอาด(Degreasing)
 - c) เฉพาะแผ่นเหล็ก ถ้ามีร่องรอยของการเกิดสนิม และไม่ใช่แผ่นเหล็กใหม่ ต้องล้างด้วยน้ำยาล้างสนิมเพื่อให้สนิมเหลืออยู่หลังการขัดหลุดออกทั้งหมด น้ำยาล้างสนิมให้ใช้ของ ICI หรือเทียบเท่า
- 3.14 การเคลือบผิวชั้นแรก ให้ใช้วิธีชุบสังกะสี โดยวิธีชุบสังกะสี โดยวิธีชุบไฟฟ้า หรือ ELECTROPLATED ZINC ตามมาตรฐาน BS 1706
- 3.15 การพ่นสีชั้นนอกให้ใช้สีผงอีพ็อกซี/โพลีเอสเทอร์อย่างดีพ่นให้ทั่วอย่างน้อยความหนาสี 60 ไมครอน แล้วอบด้วยความร้อน 200 องศาเซลเซียส
- 3.16 กรณีที่ใช้งานและติดตั้งอยู่ใกล้ทะเล หรือมีโอกาสสัมพัทธ์ไอเกลือ ผู้ผลิตจะต้องมีผลการทดสอบการคงทนต่อการผุกร่อน หรือ Test certificated โดยการทดสอบ Salt Spray Resistance Test ตามมาตรฐาน ISO 7253 มากกว่า 1000 ชั่วโมง โดยผ่านการรับรองผลการทดสอบจากสถาบันหรือองค์กรที่เชื่อถือได้



4. Main Circuit Breaker

- 4.1 Circuit Breaker ที่นำมาใช้ทั้งหมด ต้องผลิตและทดสอบตามมาตรฐาน NEMA, ANSI, VDE หรือ IEC และต้องมีค่า Interrupting Capacity ไม่น้อยกว่า 50 KA (380 V) หรือตามที่กำหนดในแบบ
- 4.2 การติดตั้งเป็นแบบ Fixed, Plug-in หรือ Draw-out ตามที่กำหนดในแบบ
- 4.3 Drives เป็นชนิด Mechanically Operated สับเข้าด้วยมอเตอร์ หรือโซลินอยด์ซึ่งบังคับได้โดยการกดปุ่ม
- 4.4 Main Circuit Breaker เป็นชนิด Solid State Trip ประกอบด้วยระบบการทำงานดังนี้
 - Ground Fault Protection
 - Overcurrent Protection
 - Instantaneous Trip
 - Long Time Delay and Short Time Delay setting
- 4.5 Main Circuit Breaker ต้องมีอุปกรณ์ประกอบ (Accessories) ดังนี้
 - Under Voltage Release with Time-Delay
 - Shunt Trip
 - Auxiliary Contacts สำหรับการทำให้ Interlock, Signalling, Control และต้องเหลือสำรองไม่น้อยกว่า 50 %
 - ต้องมี Key Interlock ถ้ามีกำหนดในแบบ

5. Tie Circuit Breaker

- 5.1 มีคุณสมบัติเหมือน Main Circuit Breaker ทุกประการ
- 5.2 มี Key Interlock กับ Main Circuit Breaker ของยูนิตซบสแตชันทั้ง 2 ชุด ซึ่ง Tie Circuit Breaker จะไม่สามารถสับเข้าได้ถ้า Main Circuit Breaker สับเข้าอยู่ทั้ง 2 อัน ซึ่ง Tie Circuit Breaker จะสับเข้าได้เฉพาะเมื่อ Main ตัวใดตัวหนึ่งสับออกแล้วเท่านั้น

6. Feeder Circuit Breaker

- 6.1 Feeder Circuit Breaker ทั้งหมดต้องเป็นผลิตภัณฑ์เดียวกันทั้งหมดและการเลือกคุณลักษณะของ Feeder Circuit Breaker ต้องมี Coordination Pattern ที่เหมาะสมกับ Main Circuit Breaker ที่อยู่ต้นทาง และ Sub Feeder Circuit Breaker ที่อยู่ปลายทาง
- 6.2 เป็นชนิด Molded Case หรือ Open Frame การติดตั้งเป็นชนิด Fixed, Plug-in หรือ Draw-Out ตามที่กำหนดในแบบ
- 6.3 Drives เป็นชนิด Toggle Operating Mechanism ทำงานด้วยระบบ Trip Free มี Trip Indication แสดงที่ Handle Position หรือ Drives เป็นชนิดอื่น ตามที่กำหนดในแบบ
- 6.4 Feeder Circuit Breaker ขนาดตั้งแต่ 100 ถึง 250 แอมป์เฟรม Tripping Unit เป็นชนิด Thermal-Magnetic non-adjustable type
- 6.5 Feeder Circuit Breaker ขนาดสูงกว่า 250 ถึง 600 แอมป์เฟรม Tripping Unit เป็นชนิด Thermal-Magnetic adjustable type
- 6.6 Feeder Circuit Breaker ขนาดสูงกว่า 600 แอมป์เฟรมขึ้นไป Tripping Unit เป็นชนิด Solid State Trip ซึ่งสามารถปรับค่า Overload Tripping และ Instantaneous Tripping ได้



6.7 Feeder CB. ขนาดตั้งแต่ 1000 แอมป์ขึ้นไป Tripping Unit จะต้องเหมือนข้อ 6.6 และต้องมี Ground fault sensor

7. Automatic Transfer Switch

- 7.1 ต้องผลิตและทดสอบตามมาตรฐาน NEMA, ANSI, VDE หรือ IEC ชนิด 3 เฟส 50 แอร์ตซ์ 380 V. 4 POLE และต้องมีค่า Interrupting Capacity ไม่น้อยกว่า 50 KA (380V) หรือตามที่กำหนดในแบบ
- 7.2 อุปกรณ์ Automatic Transfer Switch ทั้งชุดให้ใช้ของผู้ผลิตเดียวกันที่ได้ประกอบสำเร็จ และผ่านการทดสอบใช้งานจากโรงงานผู้ผลิต
- 7.3 ลักษณะการทำงานต้องเป็น Mechanically Interlock, Mechanically Held, Electrically Operated และควบคุมการทำงานด้วย Solid State Control
- 7.4 ชุดควบคุมการทำงานแบบ Solid State จะต้องมียุติกรณ์ประกอบเพื่อควบคุมการทำงานของเครื่องกำเนิดไฟฟ้า และ ATS ได้ดังนี้
 - Source Monitoring ซึ่งประกอบด้วย Under voltage - Sensing Devices
 - Time Delay on Starting ปรับค่าได้ระหว่าง 0-30 วินาที
 - Time Delay on Transfer ปรับค่าได้ระหว่าง 0-30 วินาที
 - Time Delay on Retransfer to Normal Source ปรับค่าได้ระหว่าง 0-5 นาที
 - Time Delay on Engine Shutdown ปรับค่าได้ระหว่าง 0-15 นาที.
 - Engine Generator Exercise Timer เพื่อเดินเครื่องโดยไม่สับเปลี่ยนไปจ่ายโหลดโดยตั้งให้เครื่องเดินทุกสัปดาห์ ครั้งละ 10-15 นาที
- 7.5 ต้องมี Selector Switch เพื่อเลือกการทำงานของเครื่องกำเนิดไฟฟ้านี้
 - "Engine Off" เครื่องกำเนิดไฟฟ้าจะไม่ทำงานไม่ว่ากรณีใด
 - "Auto" ระบบจะทำงานโดยอัตโนมัติตามปกติ
 - "Test With Transfer" สำหรับทดสอบระบบการทำงานเหมือนจริงทุกประการ
 - "Test Without Transfer" สำหรับทดสอบระบบการทำงานโดยสวิตช์ไม่มีการสับเปลี่ยน
- 7.6 มี Auxiliary Contact ชนิด DPDT สำหรับใช้ในการควบคุมการทำงานและการต่อใช้งานร่วมกับระบบอื่นตามที่กำหนดในแบบอย่างพอเพียง
- 7.7 มี Indicating Lamp ติดตั้งที่ด้านหน้าตู้ เพื่อแสดงสภาวะการทำงาน "Normal" และ "Transfer"

8. อุปกรณ์และเครื่องวัดสำหรับแผงจ่ายไฟฟ้ารวม

- 8.1 แผงสวิตช์จ่ายไฟฟ้ารวมจะต้องมียุติกรณ์เครื่องวัดและอุปกรณ์ประกอบ เช่น Control Wiring, Mimic Bus, Name Plate และอื่นๆ ตามข้อกำหนดในบท "เครื่องวัดและอุปกรณ์ประกอบสำหรับแผงสวิตช์จ่ายไฟฟ้า"



9. บัสบาร์และการติดตั้งแผงสวิตช์

บัสบาร์ต้องเป็นทองแดงที่มีความบริสุทธิ์ไม่น้อยกว่า 98% ที่ผลิตขึ้นสำหรับใช้กับงานไฟฟ้าโดยเฉพาะ โดยผลิตตามมาตรฐานที่ผู้ว่าจ้างยอมรับ

บัสบาร์มีขนาดตามที่กำหนดในแบบ และมีความสามารถในการรับกระแสไฟฟ้าตามมาตรฐาน DIN 43671 หรือ IEC 60439 - 1 โดยให้คิดแบบ พ่นสี/ทาสี (Coated/Painted) หรือหุ้มด้วย HEAT SHRINK และได้รับการยอมรับตามมาตรฐานที่การไฟฟ้ากำหนด ตัวนำ (Conductor) ทำด้วยทองแดงทนกระแสไฟฟ้าได้ไม่น้อยกว่าขนาด CIRCUIT BREAKER ที่กำหนดในแบบ โดยทาสีแสดงเฟสเป็นช่วงๆ ช่วงละประมาณ 10 ซม. โดยกำหนดสีดังนี้

LINE 1	: สีน้ำตาล
LINE 2	: สีดำ
LINE 3	: สีเทา
NEUTRAL	: สีฟ้า
GROUND	: สีเขียวแถบเหลือง

ขนาดของบัสบาร์ เส้นศูนย์ให้มีขนาดเท่ากับเส้นเฟสหรือตามที่กำหนดขนาดบัสบาร์เส้นดิน(Ground Bus) ให้ใช้ทองแดงที่มีความสามารถรับกระแสได้ไม่น้อยกว่า 2% ของเส้นเฟสแต่ทั้งนี้ MAIN BUSBARS ทั้งเส้นเฟส, เส้นศูนย์และเส้นดินต้องมีขนาดไม่เล็กกว่า 120 ตารางมิลลิเมตร สำหรับแผงสวิตช์ที่ใช้ Main Breaker มีขนาดเกิน 800 แอมแปร์

การติดตั้งเมนบัสบาร์ ให้ใช้แฉนวน และฟีดเตอร์บัสบาร์ให้ใช้แบบตั้งการจัด BUSBAR ทั้ง PHASE to PHASE และ PHASE to GROUND ต้องจัดให้ส่วนที่เป็นตัวนำไฟฟ้า (Live Part) มีระยะห่างกันได้ไม่น้อยกว่า 50 มิลลิเมตร ในกรณีที่ไม่สามารถจัดระยะตามที่กำหนดนี้ได้ ให้หุ้มด้วยฉนวนไฟฟ้าที่ถูกออกแบบให้ใช้หุ้มบัสบาร์โดยเฉพาะ และมีสีของฉนวนตรงตามรหัสสีของบัสบาร์ที่กำหนด ทั้งนี้ต้องคำนึงถึงความสามารถในการรับกระแสไฟฟ้าของบัสบาร์ที่อาจลดลง

การจัดเรียงบัสบาร์ในแผงสวิตช์ ให้จัดเรียงตาม LINE 1, 2, 3 โดยเมื่อมองเข้ามาด้านหน้าของสวิตช์ให้มีลักษณะเรียงจากหน้าไปหลังหรือจากด้านบนลงมาด้านล่าง หรือ จากซ้ายมือไปขวามือ อยางใดอย่างหนึ่ง

บัสบาร์ที่ติดตั้งตามแฉนวน (รวมทั้ง Neutral Bus และ Ground Bus) ต้องมีความยาวตลอดเท่าความกว้างของแผงสวิตช์ ทั้งชุด

บัสบาร์เส้นดินต้องต่อกับโครงของแผงสวิตช์ทุกๆส่วนและต้องมีความต่อเนื่องทางไฟฟ้าที่มั่นคงถาวร บัสบาร์เส้นดินและเส้นศูนย์ ต้องมีพื้นที่และสิ่งอำนวยความสะดวกเตรียมไว้ สำหรับต่อสายดินของบริภัณฑ์

BUSBAR HOLDERS ต้องเป็นวัสดุประเภท FIBERGLASS REINFORCED POLYESTER หรือ EPOXY-RESIN แบบสองชั้นประกบ BUSBAR โดยยึดด้วย BOLT และ NUT หุ้ม SPACER ที่เป็นฉนวนไฟฟ้า

BUSBAR และ HOLDERS ต้องมีข้อมูลทางเทคนิค และผลการคำนวณเพื่อแสดงว่าสามารถทนต่อแรงใดๆ ที่เกิดจากกระแสไฟฟ้าลัดวงจรได้ ไม่น้อยกว่ากระแสไฟฟ้าลัดวงจรด้านแรงต่ำของหม้อแปลงไฟฟ้า แต่ต้องไม่ต่ำกว่าที่การไฟฟ้ากำหนด โดยไม่เกิดการเสียหายใดๆ รวมทั้ง BOLTS และ NUTS ต้องทนต่อแรงเหล่านั้นได้ด้วยเช่นกัน



10. สายไฟฟ้าสำหรับภายในแผงสวิตช์ฯ

สายไฟฟ้าสำหรับระบบควบคุมและเครื่องวัด ซึ่งเดินเชื่อมระหว่างอุปกรณ์ไฟฟ้ากับอุปกรณ์ไฟฟ้า และอุปกรณ์ไฟฟ้ากับ TERMINAL BLOCK ให้ใช้สายชนิด FLEXIBLE ANNEALED ให้ใช้ชนิดทนแรงดันไฟฟ้าได้ 750 โวลต์ ฉนวนทนความร้อนได้ 70 องศาเซลเซียส สายไฟฟ้าหลายเส้นที่เดินไปด้วยกันให้สีต่างกันเพื่อความสะดวกในการบำรุงรักษาโยกย้ายต้องระบุไว้ในแบบ (As built Drawing) ขนาดของสายไฟฟ้าต้องสามารถนำกระแสไฟฟ้าได้ตามต้องการ แต่ไม่เล็กกว่ากำหนดดังนี้

CURRENT CIRCUIT	:	4.0 ตารางมิลลิเมตร
VOLTAGE CIRCUIT	:	2.5 ตารางมิลลิเมตร
CONTROL CIRCUIT	:	1.5 ตารางมิลลิเมตร
GROUND สำหรับบ้านประตู่	:	1.0 ตารางมิลลิเมตร

การต่อวงจรเพื่อการกำลังในแผงจ่ายไฟ เช่น ระหว่างบัสบาร์กับสวิตช์ฯตัดตอน เป็นต้น ให้ต่อด้วยสายไฟฟ้าหุ้มฉนวนชนิดทนแรงดันได้ 750 โวลต์ และทนความร้อนได้ไม่น้อยกว่า 70 องศาเซลเซียส หรือต่อด้วยบัสบาร์ทองแดงหุ้มฉนวนแบบหดตัวด้วยความร้อน (Heat Shrinkable Tubing) ที่ 40 องศาเซลเซียส ของอุปกรณ์ไฟฟ้าที่ต่อเข้าหา หรือขนาดตามที่กำหนดในแบบ

การเดินสายไฟฟ้าภายในแผงสวิตช์ฯให้เดินในท่อร้อยสาย หรือรางพลาสติกขั้วที่ต่อเข้าอุปกรณ์ให้ร้อยในท่อพลาสติกก่อน การต่อสายไฟฟ้าเข้าอุปกรณ์ให้ต่อผ่านขั้วต่อสายชนิดสองด้าน ห้ามต่อตรงกับอุปกรณ์ ถ้ามีสายไฟฟ้าส่วนที่ต้องเดินอยู่นอกให้ใช้สายไฟฟ้าชนิดหลายแกนมีฉนวนและเปลือกนอก

สายไฟฟ้าทุกเส้นที่ปลายทั้ง 2 ด้านต้องมีหมายเลขกำกับ (Wire Mark) เป็นแบบปลอกสวม ยกแก่การลอกหลุดหาย

ขั้วต่อสาย (Terminal) ให้ใช้แบบใช้เครื่องมือกลบีบ ขั้วต่อสายไฟฟ้าเป็นชนิดที่ใช้กับสายทองแดง

สลักเกลียว แบนเกลียวและแหวน (Bolts, Nuts & Washers) สำหรับต่อบัสบาร์ให้ใช้ชนิด High-Tensile, Electro-Galvanized or Chrome - Plated ให้ใช้จำนวนสลักและแบนเกลียวให้เพียงพอแล้วขันด้วย Torque Wrench ให้เพียงพอตามที่กำหนดไว้

การต่อสายไฟเข้ากับบัสบาร์ ต้องต่อผ่านขั้วต่อสาย การต่อขั้วต่อสายกับบัสบาร์ หรือต่อบัสบาร์กับบัสบาร์ ให้ใช้สลักและแบนเกลียวพร้อมแหวนสปริง ก่อนต่อต้องทำความสะอาดบริเวณ ผิวสัมผัสด้วยแปรงโลหะ

11. MIMIC BUS และ NAMEPLATE

แผงสวิตช์ฯ ต้องมีข้อมูลขั้นต้นแสดงไว้ เพื่อความสะดวกในการใช้งานและบำรุงรักษาอย่างน้อย ดังนี้
ที่หน้าแผงสวิตช์ฯ ต้องมี Mimic Bus เพื่อแสดงการจ่ายกระแสไฟฟ้าเข้าและออกทำด้วยแผ่นพลาสติกสีดำ สำหรับแผงสวิตช์ฯ ระบบไฟฟ้าปกติ และสีแดงสำหรับแผงสวิตช์ฯ ระบบไฟฟ้าฉุกเฉิน หรือสิ่งที่ผู้ว่าจ้างเห็นชอบมีความหนาไม่น้อยกว่า 3 มิลลิเมตร และกว้างไม่น้อยกว่า 10 มิลลิเมตร ยึดแน่นกับแผงสวิตช์ฯ

ให้มี Nameplate เพื่อแสดงว่าอุปกรณ์ตัดวงจรไฟฟ้าใด จ่ายหรือควบคุมอุปกรณ์ไฟฟ้าใด หรือกลุ่มใด เป็นแผ่นพลาสติกพื้นสี เช่นเดียวกับ MIMIC BUS แกะเป็นตัวอักษรสีขาวโดยความสูงของตัวอักษรต้องไม่น้อยกว่า 20 มิลลิเมตร (ถ้าเป็นงาน กปน. จัดทำ) หรือตามที่ผู้ว่าจ้างเห็นชอบ

ป้ายแสดงชื่อและสถานที่ติดตั้งของผู้ผลิต เป็นป้ายที่ทนทานไม่ลบเลือนได้ง่ายติดไว้ที่แผงสวิตช์ฯด้านนอก ตรงที่ๆเห็นได้ง่ายหลังการติดตั้งแล้ว



12. การติดตั้ง

แผงสวิตช์ฯ ที่ติดตั้งในสถานที่ใช้งานจริงต้องยึดติดกับฐานที่ตั้งด้วยน็อต จำนวนไม่น้อยกว่า 4 จุดตามมุม ทั้งสี่อย่างแน่นหนา

ในกรณีที่เป็นพื้นคอนกรีต น็อตที่ใช้ต้องเป็นแบบ EXPANSION BOLT

13. การทดสอบ

13.1 การทดสอบประจำโรงงานผู้ผลิต (Routine Test) ตามมาตรฐาน IEC 60439 – 1 จะต้องทำการทดสอบ ดังต่อไปนี้

- ตรวจสอบการทำงานตามวงจรควบคุมทางด้านไฟฟ้า (Wiring, Electrical-Operation)
- ตรวจสอบค่าความเป็นฉนวนไฟฟ้า (Dielectric Test)
- ตรวจสอบการป้องกันทางด้านไฟฟ้า (Protective Measures)
- ตรวจสอบค่าความต้านทานฉนวนไฟฟ้า (Insulation Resistance)

13.2 นอกจากการทดสอบที่โรงงานผู้ผลิตตามความเห็นชอบของผู้ว่าจ้างเมื่อมีการติดตั้งในสถานที่ใช้งานแล้ว ต้องตรวจทดสอบอย่างน้อยดังนี้

- 13.2.1 ตรวจสอบค่าความเป็นฉนวนไฟฟ้าของอุปกรณ์ภายในแผงสวิตช์ ทั้งหมด
- 13.2.2 ตรวจสอบค่าความเป็นฉนวนไฟฟ้าของสายป้อน (Feeder) ต่างๆ ที่ออกจากแผงสวิตช์ฯ
- 13.2.3 ตรวจสอบระบบการทำงานของอุปกรณ์ต่างๆ เพื่อทดสอบความถูกต้อง

14. เครื่องมือบำรุงรักษา

14.1 ที่ข้างแผงสวิตช์ฯ แต่ละชุด ให้ติดตั้งเครื่องมือ สำหรับเปิดบานประตูด้านหน้าหนึ่งอัน โดยมีประกบติดไว้กับแผงสวิตช์ฯ ให้สูงประมาณ 1,800 มม.

14.2 ให้จัดชุดเครื่องมือบำรุงรักษาประกอบด้วยเครื่องเปิดบานประตูด้านหน้าหนึ่งอัน ไขควงสำหรับถอดสกรูยึดแผ่นโลหะหนึ่งอัน Torque Wrench ขนาดที่เหมาะสมหนึ่งอันพร้อมหัว สำหรับขันสลักและแป้นเกลียวที่ใช้ยึดบัสบาร์และสวิตช์ฯ ตัดตอนครบทุกขนาดที่ต้องใช้หนึ่งชุด พร้อมกล่องโลหะ สำหรับใส่เครื่องมือทั้งหมด ชุดเครื่องมือบำรุงรักษานี้ให้จัดให้ตามจำนวนที่กำหนดในรายการ



หมวดที่ 6
DIGITAL POWER METER

1. ข้อกำหนดทั่วไปของ DIGITAL POWER METER

Metering สำหรับ Main Distribution Board และ Distribution Board ควรเป็นระบบ Digital ทั้งหมด และเป็นผลิตภัณฑ์ภายใต้ Brand เดียวกัน และมีคุณสมบัติตามข้อกำหนดต่อไปนี้

1.1 POWER METER สำหรับ Main Distribution Board

1.1.1 ต้องสามารถแสดงค่าต่างๆได้ตามนี้

- Current (3I, In)
- Voltage (U_{L-L} , U_{L-N})
- Frequency (F)
- Total and Per phase active, reactive and apparent power (ΣP , ΣQ , ΣS , 3P, 3Q, 3S)
- Per phase power factor (3 P.F., $\Sigma P.F.$)
- Active and Reactive Energy ($\pm kWh$, $\pm kVarh$)

1.1.2 ต้องมี Circuit Analysis Function ตามหัวข้อต่อไปนี้

- K Factor for Current*
- Total Harmonic Distortion (THD)
- Individual harmonic up to 31st
- Present Energy Quadrant (All 4 quadrants)
- Present Unbalance Rate(%) Voltage and Current
- Max / min 15minute demand (Fixed block Type)

1.1.3 ต้องมี I/O เพื่อทำ Protection / แสดงผล และส่งค่าผ่าน Rs485 เข้าระบบตาม

ต่อไปนี้

Status

- 4 Inputs Relay : dry contact (30VDC), 8 branches Circuit Breaker
- 4 Outputs : 4 dry contacts with configuration for Over/Under voltage, Current protection or 2 (4-20mA) output for BAS, DCS

1.1.4 จอแสดงผล

- Display Type Large high-contrast LCD screen
- Dimension 96x96



1.1.5 การต่อเข้า Accessory

- Ratio CT (Primary/Secondary) Programmable set up P/ S up to 9999
- Secondary CT 1 or 5 A
- Ratio PT (Primary/Secondary) Programmable set up P/ S up to 60000
- Frequency 45-65 Hz

1.1.6 ความผิดพลาดที่ยอมรับได้

- Current, Voltage : 0.2%
- Power : 0.5%
- Active Energy : 0.5%
- P.F. : 0.5%
- Frequency : 0.01Hz
- Class1 : refer to IEC62053-21

1.1.7 การติดต่อสื่อสาร

- Link : RS485 Communication Ports
- Protocol : JBUS / MODBUS
- Speed : 38400 bauds

1.1.8 สภาวะแวดล้อม

- Operation temperature : -25 to +35
- Storage : -35 to +70
- Relative humidity : 5% to 95%

ต้องสามารถเพิ่มเติม Software รองรับและสามารถแสดงการคิดค่าไฟได้ทั้ง 3 ประเภทคือ TOD, TOU และ Normal Rate โดยที่ Software ต้องสามารถเลือกใช้ทั้งภาษาไทยและภาษาอังกฤษได้ โดยที่ไม่ต้องปิดและเปิดโปรแกรมใหม่

1.2 POWER METER สำหรับ BRANCH CIRCUIT BREAKER จะต้องสามารถวัดค่าต่างๆ ได้ดังนี้

1.2.1 ต้องสามารถแสดงค่าต่างๆได้ตามนี้

- Current (3I, In)
- Phase to neutral and phase to phase voltage (U, UF)
- Frequency (F)
- Total and Per phase active, reactive and apparent power (ΣP , ΣQ , ΣS , 3P, 3Q, 3S)
- Per phase power factor (3 P.F.)
- Active and Reactive Energy 4 quadrant ($\pm kWh$, $\pm kVarh$)
- Maximum demand 15min, (3I, ΣP , ΣQ , ΣS)
- Average demand 15 min, (3I, ΣP , ΣQ , ΣS)
- Individual harmonic up to 31st



1.2.2 หน้าจอแสดงผล

- Display panel black-lit LCD
- Dimension 96x96
- Front face Protection IP54

1.2.3 การวัด

- Primary CT up to 49,999 A
- Secondary 1 or 5 A
- Primary PT up to 999,999 V
- Secondary PT more than 57/100 V
- Frequency 45-65 Hz

1.2.4 ความผิดพลาดที่ยอมรับได้

- Current, Voltage 0.2%
- Power 0.5%
- Active Energy 0.5%
- P.F. 0.5%
- Frequency 0.01Hz

1.2.5 การติดต่อสื่อสาร

- Link Two separate RS485 Communication Ports (2 x Rs485) One for BAS or BIS and one for Billing system
- Protocol JBUS / MODBUS
- Speed 19200 bauds
- 2 Inputs Relay dry contact (30VDC), 8 branches Circuit Breaker Status
- 2 Outputs 2 dry contacts with configuration for Over/Under voltage protection or 2 (4-20mA) output for BAS, DCS

1.2.6 สภาพแวดล้อม

- Operation temperature -25 to +35
- Storage -35 to +70
- Relative humidity 5% to 95%



ต้องสามารถเพิ่มเติม Software รองรับและสามารถแสดงการคิดค่าไฟได้ทั้ง 3 ประเภทคือ TOD, TOU และ Normal Rate โดยที่ Software ต้องสามารถเลือกใช้ทั้งภาษาไทยและภาษาอังกฤษได้ โดยที่ไม่ต้องปิดและเปิดโปรแกรมใหม่

1.3 ENERGY METER (kWh Meter) สำหรับตู้ย่อย จะต้องมียุคสมบัติ ดังนี้

1.3.1 ต้องสามารถแสดงค่าต่างๆได้ตามนี้

- Current (3I)
- Phase to neutral voltage (U)
- Active Energy

1.3.2 หน้าจอแสดงผล

- Display panel RED LED
- Dimension 96x96

1.3.3 การติดต่อสื่อสาร

- Link RS485 Communication Ports



รายการประกอบแบบ
งานระบบปรับอากาศ



หมวดที่ 1
ระบบปรับอากาศชนิดติดผนัง (Ceiling Type)

1. ความต้องการทั่วไป

1.1 ผู้รับจ้างต้องจัดหาและติดตั้งระบบปรับอากาศพร้อมอุปกรณ์ประกอบต่างๆ ตามที่แสดงในแบบ โดยมีวัสดุและอุปกรณ์หลักที่ใช้ในระบบปรับอากาศ

1.2 ระบบปรับอากาศประกอบด้วยอุปกรณ์ต่างๆดังนี้

1.2.1 เครื่องปรับอากาศชนิดติดผนัง (Ceiling Type)

ชั้น 1

1.2.1.1 เครื่องปรับอากาศชนิดติดผนัง (Ceiling Type) ขนาด BTU/HR ไม่น้อยกว่า 30,000 บีทียู/ชั่วโมง จำนวน 4 ชุด

ชั้น 3

1.2.1.2 เครื่องปรับอากาศชนิดแขวนใต้ฝ้า (Ceiling Type) ไม่น้อยกว่า 24,000 บีทียู/ชั่วโมง จำนวน 2 เครื่อง

1.3 การติดตั้งอุปกรณ์เครื่องปรับอากาศทั้งหมดให้ติดตั้งให้เรียบร้อย สวยงามและสามารถพร้อมใช้งานได้เป็นอย่างดี

1.4 ถ้าเกิดความเสียหายในระหว่างการติดตั้ง เช่น พัดห้อง ผนัง ฝ้าเพดานหรือส่วนอื่นๆที่เกี่ยวข้องกับตัวอาคารรวมถึงการรักษาความสะอาด ผู้รับจ้างต้องดำเนินการแก้ไขให้เรียบร้อยเหมือนเดิม

1.5 ให้ผู้รับจ้างจัดหาบุคลากรหรือวิธีป้องกัน เพื่อดูแลรักษาเครื่องมือหรืออุปกรณ์อื่นๆที่เกี่ยวข้องในระหว่างที่ดำเนินการติดตั้งภายในอาคาร หากอุปกรณ์ดังกล่าวเกิดสูญหายหรือเสียหายผู้ว่าจ้างจะไม่รับผิดชอบไม่ว่ากรณีใดๆทั้งสิ้น

2. ข้อกำหนดทั่วไป

2.1 เครื่องปรับอากาศ ต้องทำการติดตั้งอุปกรณ์ลดแรงดันน้ำยาแบบ ELECTRONIC EXPANSION VALVE (EXV) อยู่ในชุดคอนเดนซิ่ง CDU ท่อน้ำยาสารทำความเย็นต้องใช้เป็นท่อทองแดง (COPPER TUBE HARD DREW TYPE "M") หรือตามมาตรฐานผู้ผลิต ให้หุ้มฉนวน CLOSE CELL INSULATION ชนิดไม่ลามไฟ ที่ท่อ LIQUID PIPE ความหนาไม่น้อยกว่า 3/4 นิ้ว หรือตามที่ระบุในแบบท่อน้ำยา พันด้วย PVC Type

2.2 ภายหลังการเชื่อมระบบท่อสารทำความเย็นแล้ว ทำการดูดความชื้นออก และทำให้เป็นสุญญากาศด้วยปั๊มดูดสุญญากาศ (VACUUM PUMP) จนมีความดันต่ำกว่า 5 torr เป็นเวลาอย่างน้อย 1 ชั่วโมง แล้วจึงเติมสารทำความเย็น ขั้นตอนการเติมสารทำความเย็นต้องทำตามคำแนะนำของผู้ผลิต

2.3 ท่อระบายน้ำ (Condensing Drain) ขนาดของท่อระบายน้ำจากเครื่องส่งลมเย็นแต่ละเครื่อง และท่อระบายน้ำหลักให้เป็นไปตามที่ระบุไว้ในแบบ แนวทางการเดินท่อน้ำทิ้งให้เดินแบบ หรือ แนบผนังห้องเพื่อป้องกันการชำรุดเสียหาย ท่อน้ำทิ้งใช้ท่อ PVC ชั้นคุณภาพ 8.5 ตามมาตรฐาน มอก.17-2533



3. เครื่องปรับอากาศชนิดแขวนฝ้า (Ceiling Type) ไม่น้อยกว่า 24,000 บีทียู/ชั่วโมง จำนวน 2 เครื่อง ราคาต่อหน่วย 40,900 บาท รวมเป็นจำนวน เงิน 81,800 บาท

3.1 เครื่องปรับอากาศชนิดแขวนฝ้า ขนาด BTU/HR ไม่น้อยกว่า 24,000 และ ค่า SEER ไม่น้อยกว่า 18.29 BTU/HR/WATT ระบบไฟฟ้า 220V/1Ph/50Hz. ระดับเสียงการทำงานของแฟนคอยล์ไม่เกิน 48 dB(A) หรือตามแบบผู้ผลิต

3.2 เครื่องส่งลมเย็น (FAN COIL UNIT) เป็นแบบแขวนฝ้า (Ceiling Type) มีระบบไฟฟ้า 220 โวลต์ 1 เฟส 50 เฮิร์ตซ์ และ CONDENSING UNIT เป็นชนิดระบายความร้อนด้วยอากาศ ในแนวนอน

3.3 มอเตอร์พัดลม FAN COIL ชนิด Brushless DC motor, ใบพัดลมแบบ Centrifugal Double Width ปรับสมดุลย์จากโรงงานผลิตเป็นที่เรียบร้อย

3.4 แผงคอยล์เย็น (Evaporator) ทำด้วยท่อทองแดงไร้ตะเข็บที่ผนังด้านในท่อเป็นเกลียว (Inner grooved Tube) ขนาดเส้นผ่านศูนย์กลางภายนอก 7 mm. และพินทำด้วยวัสดุ Aluminum มีจำนวนพินไม่น้อยกว่า 10 พินต่อนี้ว ยึดแน่นติดกับท่อทองแดงอย่างเป็นระเบียบ ผ่านการทดสอบรอยรั่วและขจัดความชื้นจากโรงงานผู้ผลิต และมี ระยะห่างระหว่างพิน ไม่น้อยกว่า 1.4 มิลลิเมตร

3.5 แผงคอยล์ร้อน (Condenser coil) ทำด้วยท่อทองแดงไร้ตะเข็บที่ผนังด้านในท่อเป็นเกลียว (Inner grooved Tube) ขนาดเส้นผ่านศูนย์กลางภายนอก 7 mm. และพินทำด้วยวัสดุ Aluminum มีจำนวนพินไม่น้อยกว่า 10 พินต่อนี้ว ยึดแน่นติดกับท่อทองแดงอย่างเป็นระเบียบ ผ่านการทดสอบรอยรั่วและขจัดความชื้นจากโรงงานผู้ผลิต และมี ระยะห่างระหว่างพิน ไม่น้อยกว่า 1.45 มิลลิเมตร

3.6 พัดลมระบายความร้อน(Condenser Fan) เป็นชนิดใบกลมขับเคลื่อนด้วยมอเตอร์ตรง (Propeller Type Direct Drive Horizontal Discharge) ได้รับการถ่วงดุลเป็นที่เรียบร้อย ใบพัดลมขับเคลื่อนโดยตรงกับแกนเพลลาของ Condenser motor วัสดุทำด้วยพลาสติกชนิดทนแรงกระแทกและยืดหยุ่นไม่เสียรูปทรงมีน้ำหนักเบา มีตะแกรงป้องกันด้านหน้าพัดลม

3.7 เครื่องจ่ายลมเย็นมีหน้าากส่งลมเย็นทำด้วยพลาสติกสามารถจ่ายลมเย็นขึ้น-ลง เป็นแบบอัตโนมัติ (Auto Swing) และมีเครื่องควบคุมอุณหภูมิแยกจากตัวเครื่องโดยเครื่องควบคุม เป็นแบบไร้สาย ระบบดิจิทัล สามารถควบคุมอุณหภูมิอยู่ในช่วง 16 – 30 องศาเซลเซียสและปรับเพิ่ม หรือ ลดอุณหภูมิช่วงละ 1 องศาเซลเซียส หรือดีกว่า

3.8 แผงหน้าาก (Panel) มีจุดแสดงสถานะการทำงาน เปิด-ปิด และแสดง Error code โดยหลอด LED กรณีเครื่องปรับอากาศเกิดข้อขัดข้อง

3.9 มอเตอร์ condenser ชนิด Brushless DC motor แบบหุ้มปิดมิดชิด มีอุปกรณ์ป้องกันเมื่อเกิดความร้อนสูง

3.10 อุปกรณ์ควบคุมป้องกันที่เครื่องระบายความร้อน ประกอบด้วย

- Compressor Thermally Protection
- Magnetic Contactor (built-in board)
- Running Capacitor, Fuse Control, Terminal Cable, Ground Terminal
- Service Valve
- หรืออุปกรณ์ป้องกันอื่นๆ

3.11 เครื่องปรับอากาศที่เสนอต้องมีมาตรฐานการรับประกันระยะเวลาการรับประกันตัวเครื่อง 2 ปี คอมเพรสเซอร์ 5 ปี โดยไม่คิดค่าใช้จ่ายหลังการขายทุกรายการ หากเกิดจากความบกพร่องจากการผลิตของตัวเครื่องปรับอากาศ



3.12 เครื่องอัดน้ำยา(Compressor) เป็นแบบใช้สารทำความเย็น R-32 ชนิด Rotary หรือตามมาตรฐานของผู้ผลิต

3.13 ฉีดน้ำยาทำความเย็นแบบ EEV (Electronic Expansion Valve) ที่ตัวเครื่องระบายความร้อน (Condensing Unit)

3.14 มีวงจรถ่วงเวลาการทำงานของคอมเพรสเซอร์ เพื่อป้องกันคอมเพรสเซอร์เสียหาย หากเกิดไฟดับแรงดันไฟฟ้าขาดหายไป หรือคอมเพรสเซอร์หยุดทำงาน วงจรจะหน่วงเวลาไม่ต่ำกว่า 3 นาที จึงจะสามารถใช้งานคอมเพรสเซอร์ได้อีกครั้ง

3.15 ตัวถังของชุดคอนเดนซิ่ง (Condensing Unit) ระบายความร้อนด้วยอากาศ ในแนวนอน ทำด้วยแผ่นโลหะที่ผ่านการชุบเคลือบผิว พ่นสีหรือทาสี (เพื่อป้องกันการเป็นสนิม)

3.16 เครื่องปรับอากาศชนิดตั้งพื้น/แขวนเพดาน (Ceiling&Floor Type) ระบบอินเวอร์เตอร์ (INVERTER) สารทำความเย็นของเครื่องปรับอากาศ (Liquid Refrigerant) ให้ใช้น้ำยา R-32 หรือตามมาตรฐานผู้ผลิตที่มีขีดความสามารถทำความเย็นรวมสุทธิของเครื่องไม่เกิน 40,000 บีทียูต่อชั่วโมง ต้องเป็นเครื่องปรับอากาศชนิดประหยัดไฟฟ้าเบอร์ 5 ตามมาตรฐานใหม่ของ กฟผ.ปี 2562 หรือดีกว่าและได้รับรองมาตรฐานอุตสาหกรรม มอก.1155-2557 หรือ มอก.2134-2553 หรือดีกว่า

3.17 เครื่องปรับอากาศแบบแยกชิ้นส่วนชนิดระบายความร้อนด้วยอากาศ เป็นผลิตภัณฑ์ที่ผลิตขึ้นภายในประเทศไทยหรือต่างประเทศภายใต้ลิขสิทธิ์ของผลิตภัณฑ์นั้น โดยเครื่องปรับอากาศที่เสนอต้องประกอบสำเร็จรูปเป็นชุดจากโรงงานที่ผลิตที่ได้รับรองระบบบริหารคุณภาพมาตรฐานอุตสาหกรรม ISO14001:2015และISO9001:2015 หรือดีกว่า

3.18 ผู้ขายจะต้องจัดหาและติดตั้งระบบเครื่องปรับอากาศพร้อมระบบควบคุมอุณหภูมิและส่วนประกอบครบชุดตามที่แสดงในแบบและรายงานประกอบแบบและถูกต้องตามหลักวิชาการโดยเครื่องและอุปกรณ์ทุกชิ้นจะต้องเป็นผลิตภัณฑ์ ที่ได้มาตรฐาน และได้รับการออกแบบให้ใช้กับระบบไฟฟ้า 220V/1Ph/50Hz. สำหรับเครื่องปรับอากาศขนาดประสิทธิภาพการทำความเย็นไม่เกิน 48,000 BTU/Hr. หรือตามมาตรฐานผู้ผลิต

3.19 ต้องมีหนังสือรับรองมาตรฐาน โดยให้ยื่นขณะเข้าเสนอราคา รายละเอียดดังนี้

- หนังสือรับรองการประหยัดไฟฟ้าเบอร์ 5 ตามมาตรฐานใหม่ของ กฟผ.ปี 2562
- หนังสือรับรองมาตรฐาน มอก.1155-2557 หรือ 2134-2553
- หนังสือรับรองมาตรฐาน มอก.1529-2561
- หนังสือรับรองมาตรฐาน ISO14001:2015
- หนังสือรับรองมาตรฐาน ISO9001:2015



4. เครื่องปรับอากาศชนิดแขวนใต้ฝ้า (Ceiling Type) ขนาด BTU/HR ไม่น้อยกว่า 30,000 บีทียู/ชั่วโมง จำนวน 4 เครื่อง ราคาต่อหน่วย 47,200 บาท รวมเป็นจำนวน เงิน 188,800 บาท

4.1 เครื่องปรับอากาศชนิดแขวนใต้ฝ้า (Ceiling Type) ขนาด BTU/HR ไม่น้อยกว่า 30,000 และ ค่า SEER ไม่น้อยกว่า 17.70 BTU/HR/WATT ระบบไฟฟ้า 220V/1Ph/50Hz. ระดับเสียงการทำงานของแฟนคอยล์ไม่เกิน 48 dB(A) หรือตามแบบผู้ผลิต

4.2 เครื่องส่งลมเย็น (FAN COIL UNIT) เป็นแบบแขวนใต้ฝ้า (Ceiling Type) มีระบบไฟฟ้า 220 โวลต์ 1 เฟส 50 เฮิร์ตซ์ และ CONDENSING UNIT เป็นชนิดระบายความร้อนด้วยอากาศ ในแนวนอน

4.3 มอเตอร์พัดลม FAN COIL ชนิด Brushless DC motor, ใบพัดลมแบบ Centrifugal fan blade ปรับสมรรถนะจากโรงงานผลิตเป็นที่เรียบร้อย

4.4 แผงคอยล์เย็น (Evaporator) ทำด้วยท่อทองแดงไร้ตะเข็บที่ผนังด้านในท่อเป็นเกลียว (Inner grooved Tube) ขนาดเส้นผ่านศูนย์กลางภายนอก 7 mm. และฟินทำด้วยวัสดุ Aluminum มีจำนวนฟินไม่น้อยกว่า 10 ฟินต่อนิ้ว ยึดแน่นติดกับท่อทองแดงอย่างเป็นระเบียบ ผ่านการทดสอบรอยรั่วและขจัดความชื้นจากโรงงานผู้ผลิต และมี ระยะห่างระหว่างฟิน ไม่น้อยกว่า 1.4 มิลลิเมตร

4.5 แผงคอยล์ร้อน (Condenser coil) ทำด้วยท่อทองแดงไร้ตะเข็บที่ผนังด้านในท่อเป็นเกลียว (Inner grooved Tube) ขนาดเส้นผ่านศูนย์กลางภายนอก 7 mm. และฟินทำด้วยวัสดุ Aluminum มีจำนวนฟินไม่น้อยกว่า 10 ฟินต่อนิ้ว ยึดแน่นติดกับท่อทองแดงอย่างเป็นระเบียบ ผ่านการทดสอบรอยรั่วและขจัดความชื้นจากโรงงานผู้ผลิต และมีระยะห่างระหว่างฟิน ไม่น้อยกว่า 1.45 มิลลิเมตร

4.6 พัดลมระบายความร้อน (Condenser Fan) เป็นชนิดใบกลมขับเคลื่อนด้วยมอเตอร์ตรง (Propeller Type Direct Drive Horizontal Discharge) ได้รับการถ่วงดุลเป็นที่เรียบร้อย ใบพัดลมขับเคลื่อนโดยตรงกับแกนเพลลาของ Condenser motor วัสดุทำด้วยพลาสติกชนิดทนแรงกระแทกและยืดหยุ่นไม่เสียรูปทรงมีน้ำหนักเบา มีตะแกรงป้องกันด้านหน้าพัดลม

4.7 เครื่องจ่ายลมเย็นมีหน้าากาส่งลมเย็นทำด้วยพลาสติกสามารถจ่ายลมเย็นขึ้น-ลง เป็นแบบอัตโนมัติ (Auto Swing) และมีเครื่องควบคุมอุณหภูมิแยกจากตัวเครื่องโดยเครื่องควบคุม เป็นแบบไร้สาย ระบบดิจิทัล สามารถควบคุมอุณหภูมิอยู่ในช่วง 16 – 30 องศาเซลเซียสและปรับเพิ่ม หรือ ลดอุณหภูมิช่วงละ 1 องศาเซลเซียส หรือดีกว่า

4.8 หน้ากาก (Panel) ของเครื่องส่งลมเย็นมีจุดแสดงอุณหภูมิ แบบดิจิทัล สามารถเพิ่ม-ลดความสว่างของจอแสดงผลได้ กรณีเกิดข้อขัดข้อง เครื่องจะแสดง Error code แบบดิจิทัลที่แผงหน้ากาก

4.9 มอเตอร์ condenser ชนิด Brushless DC motor แบบหุ้มปิดมิดชิด มีอุปกรณ์ป้องกันเมื่อเกิดความร้อนสูง

4.10 อุปกรณ์ควบคุมป้องกันที่เครื่องระบายความร้อน ประกอบด้วย

- Compressor Thermally Protection
- Magnetic Contactor (built-in board)
- Running apacitor, Fuse Control, Terminal Cable, Ground Terminal
- Service Valve
- หรืออุปกรณ์ป้องกันอื่นๆ

4.11 เครื่องปรับอากาศที่เสนอต้องมีมาตรฐานการรับประกันระยะเวลาการรับประกันตัวเครื่อง 2 ปี คอมเพรสเซอร์ 5 ปี โดยไม่คิดค่าใช้จ่ายหลังการขายทุกรายการ หากเกิดจากความบกพร่องจากการผลิตของตัวเครื่องปรับอากาศ



4.12 เครื่องอัดน้ำยา (Compressor) เป็นแบบใช้สารทำความเย็น R-32 ชนิด Rotary หรือตามมาตรฐานของผู้ผลิต

4.13 ฉีดน้ำยาทำความเย็นแบบ EEV (Electronic Expansion Valve) ที่ตัวเครื่องระบายความร้อน (Condensing Unit)

4.14 มีวงจรหน่วงเวลาการทำงานของคอมเพรสเซอร์ เพื่อป้องกันคอมเพรสเซอร์เสียหายหากเกิดไฟดับแรงดันไฟฟ้าขาดหายไป หรือคอมเพรสเซอร์หยุดทำงาน วงจรจะหน่วงเวลาไม่ต่ำกว่า 3 นาที จึงจะสามารถใช้งานคอมเพรสเซอร์ได้อีกครั้ง

4.15 ตัวถังของชุดคอนเดนซิ่ง (Condensing Unit) ระบายความร้อนด้วยอากาศ ในแนวนอน ทำด้วยแผ่นโลหะที่ผ่านการชุบเคลือบผิว พ่นสีหรือทาสี (เพื่อป้องกันการเป็นสนิม)

4.16 เครื่องปรับอากาศแบบแยกชิ้นส่วนชนิดระบายความร้อนด้วยอากาศ เป็นผลิตภัณฑ์ที่ผลิตขึ้นภายในประเทศไทยหรือต่างประเทศภายใต้ลิขสิทธิ์ของผลิตภัณฑ์นั้น โดยเครื่องปรับอากาศที่เสนอต้องประกอบสำเร็จรูปเป็นชุดจากโรงงานที่ผลิตที่ได้รับรองระบบบริหารคุณภาพมาตรฐานอุตสาหกรรม ISO14001:2015 และ ISO9001:2015 หรือดีกว่า

4.17 เครื่องปรับอากาศแบบแยกชิ้นส่วนชนิดระบายความร้อนด้วยอากาศ เป็นผลิตภัณฑ์ที่ผลิตขึ้นภายในประเทศไทยหรือต่างประเทศภายใต้ลิขสิทธิ์ของผลิตภัณฑ์นั้น โดยเครื่องปรับอากาศที่เสนอต้องประกอบสำเร็จรูปเป็นชุดจากโรงงานที่ผลิตที่ได้รับรองระบบบริหารคุณภาพมาตรฐานอุตสาหกรรม ISO14001:2015 และ ISO9001:2015 หรือดีกว่า

4.18 ผู้ขายจะต้องจัดหาและติดตั้งระบบเครื่องปรับอากาศพร้อมระบบควบคุมอุณหภูมิและส่วนประกอบครบชุดตามที่แสดงในแบบและรายงานประกอบแบบและถูกต้องตามหลักวิชาการโดยเครื่องและอุปกรณ์ทุกชิ้นจะต้องเป็นผลิตภัณฑ์ ที่ได้มาตรฐาน และได้รับการออกแบบให้ใช้กับระบบไฟฟ้า 220V/1Ph/50Hz. สำหรับเครื่องปรับอากาศขนาดประสิทธิภาพการทำความเย็นไม่เกิน 48,000 BTU/Hr. หรือตามมาตรฐานผู้ผลิต

4.19 ต้องมีหนังสือรับรองมาตรฐาน โดยให้ยื่นขณะเข้าเสนอราคา รายละเอียดดังนี้

- หนังสือรับรองการประหยัดไฟฟ้าเบอร์ 5 ตามมาตรฐานใหม่ของ กฟผ.ปี 2562
- หนังสือรับรองมาตรฐาน มอก.1155-2557 หรือ 2134-2553
- หนังสือรับรองมาตรฐาน มอก.1529-2561
- หนังสือรับรองมาตรฐาน ISO14001:2015
- หนังสือรับรองมาตรฐาน ISO9001:2015

5. แบบแสดงตำแหน่งติดตั้งเครื่องปรับอากาศ

5.1 แบบแสดงตำแหน่งติดตั้งเครื่องปรับอากาศ (ดูแบบ AC-01 ถึง AC-02)

6.รายละเอียดอื่นๆ

การรับประกัน

6.1 ผู้รับจ้างจะต้องรับประกันคุณภาพการใช้งานและการชำรุดที่เกิดขึ้นของเครื่องปรับอากาศและอุปกรณ์ประกอบทั้งหมด อันเนื่องมาจากการใช้งานตามปกติวิสัย เป็นเวลา **1 ปี**

6.2 หากอุปกรณ์ขัดข้องในระหว่างการรับประกัน ผู้ขายจำต้องดำเนินการตรวจสอบและแก้ไขให้แล้วเสร็จภายในระยะเวลา 48 ชั่วโมง พร้อมทั้งจัดทำรายงานผลการตรวจสอบ ซ่อมบำรุงรักษาหรือแก้ไขทุกครั้ง



ภายในระยะเวลาไม่เกิน 7 วันนับจากวันที่เข้าปฏิบัติงานโดยไม่คิดค่าใช้จ่ายใดๆ ทั้งสิ้นตลอดระยะเวลาการรับประกันหากผู้รับจ้างละลายเยล เพิกเฉย หรือดำเนินการล่าช้า ผู้ซื้อขอสงวนสิทธิ์ในการดำเนินการซ่อมแซมแก้ไขเองหรือว่าจ้างผู้อื่นดำเนินการซ่อมแซมแก้ไขให้ โดยผู้ขายจะต้องรับผิดชอบค่าใช้จ่ายในการดำเนินการทั้งหมดตามผู้ซื้อเรียกร้องตามค่าใช้จ่ายที่เกิดขึ้นจริง

6.3 ผู้รับจ้างต้องจัดเตรียมช่างผู้ชำนาญในเครื่องปรับอากาศ เข้าดำเนินการตรวจสอบสภาพเครื่องปรับอากาศ เป็นประจำทุกๆ 6 เดือน และบำรุงรักษาเชิงป้องกัน (Preventive Maintenance) ตามมาตรฐานผู้ผลิต ดังนี้

FAN COIL UNIT

- 6.3.1 ตรวจสอบการทำงานของรีโมทคอนโทรล
- 6.3.2 ล้างทำความสะอาดแผ่นกรองอากาศ (FILTER)
- 6.3.3 ล้างแผงคอยล์เย็น (EVAPORATOR COIL) ด้วยปั้มน้ำแรงดันสูง (HIGH PRESSURE PUMP)
- 6.3.4 เช็ดทำความสะอาดตัวเครื่อง
- 6.3.5 วัดอุณหภูมิลมส่ง (SUPPLY AIR) และลมกลับ (RETURN AIR)
- 6.3.6 วัดอุณหภูมิห้อง (ROOM TEMP)
- 6.3.7 ตรวจสอบเช็คสภาพท่อน้ำทิ้ง

CONDENSING UNIT

- 6.3.8 ล้างทำความสะอาดตัวเครื่องและแผงคอยล์ร้อน (CONDENSING COIL) ด้วยปั้มน้ำแรงดันสูง (HIGH PRESSURE PUMP)
- 6.3.9 ตรวจสอบเช็คการทำงานของมอเตอร์พัดลม (FAN MOTOR),คอมเพรสเซอร์ (COMPRESSOR)
- 6.3.10 ตรวจสอบเช็คสภาพสายไฟและขั้วต่อสายไฟ (WIRING TERMINAL),วัดแรงดัน (VOLTAGE), และกระแส (AMPRE)
- 6.3.11 ตรวจสอบเช็คเสียงดังผิดปกติ

REFRIGERANT SYSTEM

- 6.3.12 วัดแรงดันน้ำยาต้านส่ง (DISCHARGE PRESSURE) และด้านกลับ (SUCTION PRESSURE) ให้อยู่ในเกณฑ์มาตรฐาน
- 6.3.13 ตรวจสอบเช็คสภาพท่อน้ำยาและสภาพฉนวนเบื้องต้น (PIPING&INSULATOR) โดยต้องจัดทำรายงานเสนอต่อมหาวิทยาลัยทุกครั้งที่มาตรวจ ทั้งนี้ผู้รับจ้างต้องเป็นผู้รับผิดชอบค่าใช้จ่ายทั้งหมด (ค่าแรงและค่าวัสดุ) ไม่ว่าจะกรณีใดๆทั้งสิ้น ตลอดระยะเวลาประกัน

6.4 ให้ผู้ขายจัดหาบุคลากรหรือวิธีการป้องกัน เพื่อดูแลรักษาเครื่องปรับอากาศ เครื่องมือหรืออุปกรณ์อื่นๆที่เกี่ยวข้องในระหว่างที่ดำเนินการติดตั้งภายในอาคาร หากอุปกรณ์ดังกล่าวเกิดสูญหายหรือเสียหายผู้ว่าจ้างจะไม่รับผิดชอบไม่ว่ากรณีใดๆทั้งสิ้น

6.5 ผู้ขายต้องส่งตารางการเข้ามามบำรุงรักษาเครื่องปรับอากาศให้กับมหาวิทยาลัย

6.6 ผู้ขายต้องทดสอบการทำงานของเครื่องปรับอากาศทั้งหมดตามหลักวิศวกรรม ให้สามารถใช้งานได้

6.7 ถ้าเกิดความเสียหายในระหว่างการติดตั้งเครื่องปรับอากาศเช่น ฟันห้อง ผนัง ฝ้าเพดานหรือส่วนอื่นๆที่เกี่ยวข้องกับตัวอาคารรวมถึงการรักษาความสะอาด ผู้รับจ้างต้องดำเนินการแก้ไขให้เรียบร้อยเหมือนเดิม



รายการประกอบแบบ
งานระบบเสียง



หมวดที่ 1
งานระบบเสียง

1. รายละเอียดงานระบบเสียง

1.1 ผู้รับจ้างต้องจัดหาและติดตั้งระบบเสียงพร้อมอุปกรณ์ประกอบต่างๆ ตามที่แสดงในแบบโดยมีวัสดุและอุปกรณ์หลักที่ใช้ในระบบเสียง

1.2 ระบบเสียงประกอบด้วยอุปกรณ์ต่างๆดังนี้

1.2.1 ไมค์โครโฟนแบบมีสายพร้อมขาตั้ง(ชนิดตั้งโต๊ะ)

1.2.2 เครื่องขยายเสียงขนาดไม่น้อยกว่า 120 วัตต์

1.2.3 ลำโพงแบบ 2 ทาง ขนาดไม่น้อยกว่า 40 วัตต์

1.2.4 ตู้ RACK สำหรับใส่อุปกรณ์แบบติดผนัง 9U

1.3 การติดตั้งอุปกรณ์งานระบบเสียงทั้งหมดให้ติดตั้งให้เรียบร้อย สวยงามและสามารถพร้อมใช้งานได้เป็นอย่างดี

1.4 ถ้าเกิดความเสียหายในระหว่างการติดตั้ง เช่น พัดห้อง ผนัง ฝ้าเพดานหรือส่วนอื่นๆที่เกี่ยวข้องกับตัวอาคารรวมถึงการรักษาความสะอาด ผู้รับจ้างต้องดำเนินการแก้ไขให้เรียบร้อยเหมือนเดิม

1.5 ให้ผู้รับจ้างจัดหาบุคลากรหรือวิธีป้องกัน เพื่อดูแลรักษาเครื่องมือหรืออุปกรณ์อื่นๆที่เกี่ยวข้องในระหว่างที่ดำเนินการติดตั้งภายในอาคาร หากอุปกรณ์ดังกล่าวเกิดสูญหายหรือเสียหายผู้ว่าจ้างจะไม่รับผิดชอบไม่ว่ากรณีใดๆทั้งสิ้น

2. รายละเอียดคุณลักษณะระบบเสียง

2.1 ไมค์โครโฟนแบบมีสายพร้อมขาตั้ง(ชนิดตั้งโต๊ะ) สายยาว 10 เมตร จำนวน 3 ชุด ราคาต่อหน่วย 8,675 บาท รวมเป็นเงิน 26,025 บาท

1. เป็นไมโครโฟนแบบมือถือชนิด Dynamic microphone
2. รูปแบบการรับสัญญาณแบบ Cardioid หรือ Supercardioid หรือดีกว่า
3. ด้ามจับทำด้วย โลหะเหล็กแบบ Die-cast หรือแบบ Solid Zinc Die แข็งแรง ทนทาน หรือดีกว่า
4. มีสวิตช์ เปิด/ปิดไมโครโฟน
5. ค่าความไวในการรับสัญญาณ (Sensitivity) ไม่น้อยกว่า 1.85 mV/pa หรือ 2.2 mV/pa หรือดีกว่า
6. ความต้านทาน 300 หรือ 500 โอห์ม หรือดีกว่า
7. มีค่า MAX SPL อยู่ที่ 92 dB หรือ 144 dB หรือดีกว่า
8. ตอบสนองความถี่ไม่น้อยกว่า 80 Hz -12,000 Hz หรือกว้างกว่า
9. สายไมโครโฟนยาวไม่น้อยกว่า 10 เมตร
10. ผู้รับจ้างต้องติดตั้งพร้อมเดินสายไมโครโฟนโดยมี OUT LET MIC (XLR) จำนวน 2 จุด ที่หน้าเวทีหรือตำแหน่งอื่นๆตามความเหมาะสมในแต่ละห้อง

2.2 เครื่องขยายเสียงขนาดไม่น้อยกว่า 120 วัตต์ จำนวน 3 เครื่อง ราคาต่อหน่วย 17,350 บาท รวมเป็นเงิน 52,050 บาท

1. มีช่องต่อสัญญาณเข้า MIC จำนวนไม่น้อยกว่า 2 ช่องสัญญาณหรือดีกว่า
2. สามารถเลือกสัญญาณเสียง INPUT ใช้งานแบบ USB ,SD CARD และ AUX ได้ หรือดีกว่า



3. ช่อง INPUT ไมโครโฟน 1 มี Volume ปรับระดับเสียงตั้งแต่ระดับ 0 – 16 เสียง หรือดีกว่า
4. ช่อง INPUT ไมโครโฟน 1 และ 2 มี Volume ปรับค่า เสียงต่ำ LO ตั้งแต่ -15 dB ถึง +15 dB หรือดีกว่า
5. ช่อง INPUT ไมโครโฟน 1 และ 2 มี Volume ปรับค่า เสียงสูง HI ตั้งแต่ -15 dB ถึง +15 dB หรือดีกว่า
6. ช่อง INPUT ไมโครโฟน 1 มี Volume ปรับค่า เสียง ECHO ตั้งแต่ 0 dB ถึง +10 dB หรือดีกว่า
7. ช่อง INPUT ไมโครโฟน 1 มี Volume ปรับค่า เสียง DELAY MIC ตั้งแต่ 0 dB ถึง +10 dB หรือดีกว่า
8. ช่อง INPUT ไมโครโฟน 2 มี Volume ปรับค่า เสียงต่ำ LO ตั้งแต่ -15 dB ถึง +15 dB หรือดีกว่า
9. ช่อง INPUT ไมโครโฟน 2 มี Volume ปรับค่า เสียง BAL เสียง L และ R ได้ หรือดีกว่า
10. ช่อง INPUT ไมโครโฟน 2 มี สวิตช์กดเลือกการใช้งานของช่อง AUX โดยสามารถเลือกใช้งานได้แบบ SD หรือ USB ได้ โดยมีหน้าจอแสดงผลแบบ LCD และมี ปุ่มกดแสดงผลได้หรือดีกว่า
11. มีระบบปรับแต่งเสียง EQ ทั้ง ซ้ายและขวา โดยมีระดับความไว (เสียงต่ำ ,กลาง,สูง LO – MID – HI) ตั้งแต่ -12 dB ถึง +12 dB หรือดีกว่า
12. มี Volume ปรับค่าระดับเสียงแบบ MASTER โดยมีไฟสี LED ติดรอบ Volume แสดงถึงการ ทำงานของเสียง
13. มีช่องต่อลำโพงภายนอก OUTPUT (4 – 16 Ω) แยกเป็นระบบเสียง ซ้ายและ ขวาได้
14. มีวงจรภาคปริแอมป์แบบ D-PRE(Invert Darlington Circuit) หรือดีกว่า
15. มีกำลังขยายเสียง ไม่น้อยกว่า 120 วัตต์ และ 150 MAX หรือดีกว่า
16. มีการตอบสนองความถี่ +0.5 / -1.0 dB, 15 Hz ~ 25 kHz หรือกว้างกว่า
17. มีค่าความผิดเพี้ยนทางฮาร์โมนิก (THD) 0.1% (20Hz to 20kHz) ที่ +14 dBu หรือดีกว่า
18. ช่องต่อสัญญาณเข้า MIC 1 และ 2 เป็นขั้วต่อแบบ แบบ Phone Jack หรือดีกว่า
19. มีสัญญาณรบกวนระหว่างช่องสัญญาณ(Crosstalk) น้อยกว่าหรือเท่ากับ -74db (ที่ 1kHz) หรือดีกว่า
20. ได้รับมาตรฐานและมีใบรับรองมาตรฐาน CE หรือ UL หรือ FCC เป็นอย่างน้อย

2.3 ลำโพงแบบ 2 ทาง ขนาดไม่น้อยกว่า 40 วัตต์ จำนวน 6 คู่ ราคาต่อหน่วย 11,500 บาท รวมเป็นเงิน 69,000 บาท

1. เป็นลำโพง Speaker 2 way หรือดีกว่า
2. ลำโพงเสียงทุ้มขนาดไม่น้อยกว่า 5 นิ้ว จำนวน 1 ตัว (carbon fiber woofer) หรือดีกว่า
3. ลำโพงเสียงแหลมขนาดไม่น้อยกว่า 1 นิ้ว จำนวน 1 ตัว (mylar dome tweeter ferrofluid cooled) หรือดีกว่า
4. ค่า Frequency Response ที่ (-3 dB) ตอบสนองความถี่ไม่น้อยกว่า 160Hz-18 kHz หรือดีกว่า
5. ค่า Frequency Response ที่ (-10 dB) ตอบสนองความถี่ไม่น้อยกว่า 75Hz-21 kHz หรือดีกว่า
6. มีค่า Rate Maximum SPL ไม่น้อยกว่า 109dB@1m (3.3ft) peak หรือดีกว่า
7. มุมการรับเสียงในแนวนอน 120 องศา ที่ความถี่ 800 Hz – 16KHz หรือดีกว่า
8. มุมการรับเสียงในแนวตั้ง 100 องศา ที่ความถี่ 800 Hz – 16KHz หรือดีกว่า
9. มีกำลังขยาย 40 วัตต์แบบ IEC หรือดีกว่า



10. มีกำลังขยาย 100 วัตต์แบบ PEAK หรือดีกว่า
11. ค่าจุดตัดความถี่เสียงที่ 4.0kHz หรือดีกว่า
12. ความต้านทาน 4 หรือ 8 โอห์ม หรือดีกว่า
13. มีค่า Input Sensitivity ไม่น้อยกว่า 88 Db @ 1 m หรือดีกว่า
14. ได้รับมาตรฐานและมีใบรับรองมาตรฐาน CE หรือ UL หรือ FCC เป็นอย่างน้อย

2.4 ตู้ RACK สำหรับใส่อุปกรณ์แบบติดผนัง 9U จำนวน 3 ตู้ ราคาต่อหน่วย 6,000 บาท รวมเป็นเงิน 18,000 บาท

1. เป็นตู้เก็บอุปกรณ์มาตรฐาน ขนาด 19" สูงไม่น้อยกว่า 9U แบบติดผนัง
2. มีขนาดเหมาะสมกับอุปกรณ์ที่ใช้ในระบบ
3. ทำด้วยวัสดุที่เป็นเหล็กอบสีอย่างดี ไม่เป็นสนิม แข็งแรง ทนทาน
4. มีประตูและสามารถล็อกได้



ตารางแสดงวงเงินงบประมาณที่ได้รับจัดสรรและราคากลางในงานจ้างก่อสร้าง

๑. ชื่อโครงการ ปรับปรุง ต่อเติม และซ่อมแซมสิ่งก่อสร้างภายในบริเวณ โรงเรียนประถมสาธิต มหาวิทยาลัยราชภัฏพระนคร (อาคาร ๒๔)

๒. หน่วยงานเจ้าของโครงการ มหาวิทยาลัยราชภัฏพระนคร

๓. วงเงินงบประมาณที่ได้รับจัดสรร ๑,๗๕๓,๕๗๖ บาท

๔. ลักษณะงาน (โดยสังเขป)

๔.๑ งานสถาปัตยกรรม

๔.๒ งานระบบไฟฟ้า-สื่อสาร

๔.๓ งานระบบปรับอากาศ

๔.๒ งานอื่น ๆ

๕. ราคากลางคำนวณ ณ วันที่ ๑๕ มีนาคม พ.ศ. ๒๕๖๗ เป็นเงิน ๑,๗๕๓,๕๗๖ บาท

๖. บัญชีประมาณการราคากลาง

๖.๑ แบบสรุปราคางานก่อสร้างอาคาร (แบบ ปร.๖)

จำนวน ๑ แผ่น

๖.๒ แบบสรุปผลการประมาณราคา ค่าก่อสร้าง (แบบ ปร.๕ก)

จำนวน ๑ แผ่น

๖.๓ แบบแสดงรายการปริมาณงานและราคา ค่าก่อสร้าง (แบบ ปร.๕ก)

จำนวน ๑๒ แผ่น

๖.๔ แบบสรุปผลการประมาณราคา ค่าครุภัณฑ์ (แบบ ปร.๕ข)

จำนวน ๑ แผ่น

๖.๕ แบบแสดงรายการปริมาณงานและราคา ค่าครุภัณฑ์ (แบบ ปร.๕ข)

จำนวน ๓ แผ่น

๗. รายชื่อคณะกรรมการกำหนดราคากลาง

๗.๑ อาจารย์ทรงศักดิ์ สุริโยธิน

ประธานกรรมการ

๗.๒ อาจารย์ธวัชณี โรจนาวี

กรรมการ

๗.๓ นายมงคลรัตน์ ทิพย์จันทร์

กรรมการและเลขานุการ



(ลงชื่อ) ประธานกรรมการ
(อาจารย์ทรงศักดิ์ สุริโยธิน)

(ลงชื่อ) กรรมการ
(อาจารย์ธวัชณี โรจนาวี)

(ลงชื่อ) กรรมการและเลขานุการ
(นายมงคลรัตน์ ทิพย์จันทร์)

แบบแสดงรายการ ปริมาณงาน และราคา

แบบ ปร.4 (ก)

กลุ่มงาน/งาน

ชื่อโครงการ ปรับปรุง ต่อเติม และซ่อมแซมสิ่งก่อสร้างภายในบริเวณ โรงเรียนประถมนาสิต มหาวิทยาลัยราชภัฏพระนคร (อาคาร 24)

สถานที่ มหาวิทยาลัยราชภัฏพระนคร

แบบเลขที่ AR-01 to AR-14,EE-01 to EE-10,AC-01 to AC-02

หน่วยงานเจ้าของโครงการ มหาวิทยาลัยราชภัฏพระนคร

คำนวณราคากลางโดย คณะกรรมการกำหนดราคากลาง

คำนวณราคากลาง เมื่อวันที่ 22 เดือน กุมภาพันธ์ พ.ศ. 2567

ลำดับที่	รายการ	จำนวน	หน่วย	ราคาวัสดุ		ค่าแรงงาน		รวมค่าวัสดุ และค่าแรงงาน	หมายเหตุ
				ราคาหน่วยละ	จำนวนเงิน	ราคาหน่วยละ	จำนวนเงิน		
3	หมวดงานปรับปรุงห้อง 2417								
3.1	FL-1 ซ่อมแซมกระเบื้องยางของเดิม (สีและลายรูปแบบเดิม)	3.00	ตร.ม.	200.00	600.00	80.00	240.00	840.00	
3.2	งานซ่อมแซมบัวเชิงผนัง PVC (สีและลายรูปแบบเดิม)	15.00	ม.	120.00	1,800.00	40.00	600.00	2,400.00	
3.3	งานซ่อมแซมผนังของเดิม พร้อมทาสี	35.00	ตร.ม.	60.00	2,100.00	55.00	1,925.00	4,025.00	
3.4	P-2 ผนังยิปซัมบอร์ด หนา 12 มม. ฉาบเรียบทาสี พร้อมโครงเคร่าซีลาย (เบอร์ 24) ขนาด C 75 หนา 0.52 มม. กรูทั้งสองด้าน ข้างในกรู แผ่นดูดซับเสียง PU FOAM ความหนาแน่น 24 กก./ลบ.ม. หนา 50 มม. ชนิดกันไฟลาม	31.00	ตร.ม.	500.00	15,500.00	128.00	3,968.00	19,468.00	
3.5	P-3 ฝ้าฉาบเรียบของเดิม พร้อมตรวจสอบและซ่อมแซมโครงเคร่าของเดิม โดยทำการติดตั้ง ผนังยิปซัมบอร์ด หนา 12 มม. ฉาบเรียบทาสี กรูทั้งสองด้าน ข้างในกรูแผ่นดูดซับเสียง PU FOAM ความหนาแน่น 24 กก./ลบ.ม. หนา 50 มม. ชนิดกันไฟลาม	24.00	ตร.ม.	400.00	9,600.00	80.00	1,920.00	11,520.00	
3.6	CL-1 งานฝ้าเพดานของเดิมซ่อมแซมส่วนที่เสียหาย เพื่อทำการติดตั้ง ฝ้าเพดานยิปซัมบอร์ด หนา 9 มม.	11.00	ตร.ม.	180.00	1,980.00	97.00	1,067.00	3,047.00	
3.7	งานทาสีฝ้าเพดานใหม่	126.00	ตร.ม.	30.00	3,780.00	30.00	3,780.00	7,560.00	
3.8	งานติดตั้งประตู 3 และหน้าต่าง 3 อลูมิเนียมชนิดเคลือบสีขาว	1.00	ชุด	40,000.00	40,000.00	2,000.00	2,000.00	42,000.00	
3.9	งานติดตั้งม่านม้วน แบบซีทรู ชนิดมือดึง								
	- ขนาดประมาณ 0.35x1.90 ม.	2.00	ชุด	500.00	1,000.00	250.00	500.00	1,500.00	
	- ขนาดประมาณ 1.60x3.95 ม.	1.00	ชุด	5,000.00	5,000.00	250.00	250.00	5,250.00	
3.10	งานติดตั้งกระดานไวท์บอร์ด (ของมหาวิทยาลัย)	1.00	ชุด	-	-	2,000.00	2,000.00	2,000.00	

แบบแสดงรายการ ปริมาณงาน และราคา

แบบ ป.ร.4 (ก)

กลุ่มงาน/งาน

ชื่อโครงการ ปรับปรุง ต่อเติม และซ่อมแซมสิ่งก่อสร้างภายในบริเวณ โรงเรียนประถมนสาธิต มหาวิทยาลัยราชภัฏพระนคร (อาคาร 24)

สถานที่ มหาวิทยาลัยราชภัฏพระนคร

แบบเลขที่ AR-01 to AR-14,EE-01 to EE-10,AC-01 to AC-02

หน่วยงานเจ้าของโครงการ มหาวิทยาลัยราชภัฏพระนคร

คำนวณราคากลางโดย คณะกรรมการกำหนดราคากลาง

คำนวณราคากลาง เมื่อวันที่ 22 เดือน กุมภาพันธ์ พ.ศ. 2567

ลำดับที่	รายการ	จำนวน	หน่วย	ราคาวัสดุ		ค่าแรงงาน		รวมค่าวัสดุ และค่าแรงงาน	หมายเหตุ
				ราคาหน่วยละ	จำนวนเงิน	ราคาหน่วยละ	จำนวนเงิน		
4	หมวดงานปรับปรุงห้อง 2418								
4.1	FL-1 ซ่อมแซมกระเบื้องยางของเดิม (สีและลายรูปแบบเดิม)	4.00	ตร.ม.	200.00	800.00	80.00	320.00	1,120.00	
4.2	งานซ่อมแซมบัวเชิงผนัง PVC (สีและลายรูปแบบเดิม)	2.00	ม.	120.00	240.00	40.00	80.00	320.00	
4.3	งานซ่อมแซมผนังของเดิม พร้อมทาสี	88.00	ตร.ม.	60.00	5,280.00	55.00	4,840.00	10,120.00	
4.4	P-2 ผนังยิปซัมบอร์ด หนา 12 มม. ฉาบเรียบทาสี พร้อมโครงเคร่าซีลาย (เบอร์ 24) ขนาด C 75 หนา 0.52 มม. กรูทั้งสองด้าน ช่างในกรู แผ่นดูดซับเสียง PU FOAM ความหนาแน่น 24 กก./ลบ.ม. หนา 50 มม. ชนิดกันไฟลาม	5.00	ตร.ม.	500.00	2,500.00	128.00	640.00	3,140.00	
4.5	CL-1 งานฝ้าเพดานของเดิมซ่อมแซมส่วนที่เสียหาย เพื่อทำการติดตั้ง ฝ้าเพดานยิปซัมบอร์ด หนา 9 มม.	8.00	ตร.ม.	180.00	1,440.00	97.00	776.00	2,216.00	
4.6	งานทาสีฝ้าเพดานใหม่	77.00	ตร.ม.	30.00	2,310.00	30.00	2,310.00	4,620.00	
4.7	งานติดตั้งประตู 3 และหน้าต่าง 4 อลูมิเนียมชนิดเคลือบสีขาว	2.00	ชุด	20,000.00	40,000.00	2,000.00	4,000.00	44,000.00	
4.8	งานติดตั้งม่านม้วน แบบซีทู ชนิดมือดึง								
	- ขนาดประมาณ 0.35x1.90 ม.	2.00	ชุด	500.00	1,000.00	250.00	500.00	1,500.00	
	- ขนาดประมาณ 1.60x1.75 ม.	2.00	ชุด	2,000.00	4,000.00	250.00	500.00	4,500.00	
4.9	งานติดตั้งกระดานไวท์บอร์ด (ของมหาวิทยาลัย)	1.00	ชุด	-	-	2,000.00	2,000.00	2,000.00	



แบบแสดงรายการ ปริมาณงาน และราคา

แบบ ปร.4 (ก)

กลุ่มงาน/งาน

ชื่อโครงการ ปรับปรุง ต่อเติม และซ่อมแซมสิ่งก่อสร้างภายในบริเวณ โรงเรียนประถมนสาธิต มหาวิทยาลัยราชภัฏพระนคร (อาคาร 24)

สถานที่ มหาวิทยาลัยราชภัฏพระนคร

แบบเลขที่ AR-01 to AR-14,EE-01 to EE-10,AC-01 to AC-02

หน่วยงานเจ้าของโครงการ มหาวิทยาลัยราชภัฏพระนคร

จำนวนราคากลาง เมื่อวันที่ 22 เดือน กุมภาพันธ์ พ.ศ. 2567

คำนวณราคากลางโดย คณะกรรมการกำหนดราคากลาง

ลำดับที่	รายการ	จำนวน	หน่วย	ราคาวัสดุ		ค่าแรงงาน		รวมค่าวัสดุ และค่าแรงงาน	หมายเหตุ
				ราคาหน่วยละ	จำนวนเงิน	ราคาหน่วยละ	จำนวนเงิน		
5	หมวดงานต่อเติมห้อง (โถงชั้น 1 ฝั่งอาคารต่อเติม) ห้อง 2419 และ 2420								
5.1	FL-2 พื้นของเดิม ทำผิว Finish ใหม่เป็นพื้นกระเบื้องยางลายไม้ ขนาดไม่น้อยกว่า 180x1200 มม. ความหนาไม่น้อยกว่า 5 มม. ชั้นป้องกันการสึกหรอ 0.50 มม. ระบบ CLICK LOCK	130.00	ตร.ม.	500.00	65,000.00	200.00	26,000.00	91,000.00	
5.2	P-2 และ P-6 ผนังยิปซัมบอร์ด หนา 12 มม. ฉาบเรียบทาสี พร้อมโครงเคร่า ซีลาย (เบอร์ 24) ขนาด C 75 หนา 0.52 มม. กรูทั้งสองด้าน ช่างในกรู แผ่นดูดซับเสียง PU FOAM ความหนาแน่น 24 กก./ลบ.ม. หนา 50 มม. ชนิดกันไฟลาม	45.00	ตร.ม.	500.00	22,500.00	128.00	5,760.00	28,260.00	
5.3	P-5 และ P-8 ผนังก่ออิฐมวลเบา หนา 20x60x7.5 ซม. ฉาบปูนเรียบ ทาสี (ของใหม่)	25.00	ตร.ม.	400.00	10,000.00	162.00	4,050.00	14,050.00	
5.4	P-7 ผนังของเดิมซ่อมแซมส่วนที่เสียหาย พร้อมทาสี	18.00	ตร.ม.	60.00	1,080.00	55.00	990.00	2,070.00	
5.5	P-9 ผนังอลูมิเนียมคอมโพสิตของเดิม ซ่อมแซมส่วนที่เสียหายและ ทำความสะอาด	38.00	ตร.ม.	80.00	3,040.00	50.00	1,900.00	4,940.00	
5.6	งานติดตั้งบัวเชิงผนัง PVC สูงไม่น้อยกว่า 7.5 ซม. หนา 16 มม. (ของใหม่)	39.00	ม.	120.00	4,680.00	40.00	1,560.00	6,240.00	
5.7	CL-2 งานฝ้าเพดานยิปซัมบอร์ด หนา 9 มม. ชนิดขอบลาด ฉาบรอยต่อเรียบ โครงเคร่าเหล็กชุบสังกะสี	130.00	ตร.ม.	300.00	39,000.00	97.00	12,610.00	51,610.00	
5.8	งานทาสีฝ้าเพดานใหม่	130.00	ตร.ม.	30.00	3,900.00	30.00	3,900.00	7,800.00	
5.9	งานติดตั้งประตู 3 และหน้าต่าง 5 อลูมิเนียมชนิดเคลือบสีขาว	2.00	ชุด	40,000.00	80,000.00	2,000.00	4,000.00	84,000.00	
5.10	งานติดตั้งประตู 4 อลูมิเนียมชนิดเคลือบสีขาว	1.00	ชุด	7,000.00	7,000.00	1,500.00	1,500.00	8,500.00	



แบบแสดงรายการ ปริมาณงาน และราคา

แบบ ปร.4 (ก)

กลุ่มงาน/งาน

ชื่อโครงการ ปรับปรุง ต่อเติม และซ่อมแซมสิ่งก่อสร้างภายในบริเวณ โรงเรียนประถมนสาธิต มหาวิทยาลัยราชภัฏพระนคร (อาคาร 24)

สถานที่ มหาวิทยาลัยราชภัฏพระนคร

แบบเลขที่ AR-01 to AR-14,EE-01 to EE-10,AC-01 to AC-02

หน่วยงานเจ้าของโครงการ มหาวิทยาลัยราชภัฏพระนคร

คำนวณราคากลางโดย คณะกรรมการกำหนดราคากลาง

คำนวณราคากลาง เมื่อวันที่ 22 เดือน กุมภาพันธ์ พ.ศ. 2567

ลำดับที่	รายการ	จำนวน	หน่วย	ราคาวัสดุ		ค่าแรงงาน		รวมค่าวัสดุ และค่าแรงงาน	หมายเหตุ
				ราคาหน่วยละ	จำนวนเงิน	ราคาหน่วยละ	จำนวนเงิน		
5.11	งานติดตั้งหน้าต่าง 6 อลูมิเนียมชนิดเคลือบสีขาว	4.00	ชุด	20,000.00	80,000.00	2,000.00	8,000.00	88,000.00	
5.12	งานติดตั้งหน้าต่าง 6' อลูมิเนียมชนิดเคลือบสีขาว	1.00	ชุด	13,000.00	13,000.00	1,200.00	1,200.00	14,200.00	
5.13	งานติดตั้งหน้าต่าง 7 อลูมิเนียมชนิดเคลือบสีขาว	1.00	ชุด	11,000.00	11,000.00	1,200.00	1,200.00	12,200.00	
5.14	งานติดตั้งหน้าต่าง 8 อลูมิเนียมชนิดเคลือบสีขาว	2.00	ชุด	8,500.00	17,000.00	1,200.00	2,400.00	19,400.00	
5.15	งานติดตั้งม่านม้วน แบบซีทรู ชนิดมือดึง								
	- ขนาดประมาณ 0.35x1.90 ม.	4.00	ชุด	500.00	2,000.00	250.00	1,000.00	3,000.00	
	- ขนาดประมาณ 1.60x3.80 ม.	2.00	ชุด	4,500.00	9,000.00	250.00	500.00	9,500.00	
	- ขนาดประมาณ 1.60x3.60 ม.	5.00	ชุด	4,300.00	21,500.00	250.00	1,250.00	22,750.00	
	- ขนาดประมาณ 1.60x3.50 ม.	1.00	ชุด	4,000.00	4,000.00	250.00	250.00	4,250.00	
	- ขนาดประมาณ 1.60x2.30 ม.	2.00	ชุด	2,800.00	5,600.00	250.00	500.00	6,100.00	
5.16	งานติดตั้งกระดานไวท์บอร์ด	2.00	ชุด	12,000.00	24,000.00	5,000.00	10,000.00	34,000.00	
5.17	งานระบบไฟฟ้า								
	- โคมไฟฟ้าตะแกรงถัอลูมิเนียม 2x36 W. (ขนาด 0.60x1.20 ม.)	12.00	ชุด	2,310.00	27,720.00	150.00	1,800.00	29,520.00	
	- Switch 1 Way/Cover Plate	2.00	ชุด	50.88	101.76	80.00	160.00	261.76	
	- Duplex Receptacle/Cover Plate	10.00	ชุด	145.12	1,451.20	90.00	900.00	2,351.20	
	- IEC01 (THW) 4 sq.mm.	60.00	ม.	12.29	737.40	10.00	600.00	1,337.40	
	- IEC01 (THW) 2.5 sq.mm.	120.00	ม.	8.15	978.00	7.00	840.00	1,818.00	
	- EMT Dia. 3/4"	30.00	ม.	36.80	1,104.00	24.00	720.00	1,824.00	
	- EMT Dia. 1/2"	60.00	ม.	25.49	1,529.40	22.00	1,320.00	2,849.40	
	- Accesssories	1.00	งาน	3,362.00	3,362.00	336.00	336.00	3,698.00	
	รวมรายการที่ 5				460,283.76		95,246.00	555,529.76	

แบบแสดงรายการ ปริมาณงาน และราคา

แบบ ปร.4 (ก)

กลุ่มงาน/งาน

ชื่อโครงการ ปรับปรุง ต่อเติม และซ่อมแซมสิ่งก่อสร้างภายในบริเวณ โรงเรียนประถมนสาธิต มหาวิทยาลัยราชภัฏพระนคร (อาคาร 24)

สถานที่ มหาวิทยาลัยราชภัฏพระนคร

แบบเลขที่ AR-01 to AR-14,EE-01 to EE-10,AC-01 to AC-02

หน่วยงานเจ้าของโครงการ มหาวิทยาลัยราชภัฏพระนคร

คำนวณราคากลางโดย คณะกรรมการกำหนดราคากลาง

คำนวณราคากลาง เมื่อวันที่ 22 เดือน กุมภาพันธ์ พ.ศ. 2567

ลำดับที่	รายการ	จำนวน	หน่วย	ราคาวัสดุ		ค่าแรงงาน		รวมค่าวัสดุ และค่าแรงงาน	หมายเหตุ
				ราคาหน่วยละ	จำนวนเงิน	ราคาหน่วยละ	จำนวนเงิน		
6	หมวดงานต่อเติมห้องเรียน (หน้าห้องประชุมกรมหมื่น)								
6.1	FL-2 พื้นของเดิม ทำผิว Finish ใหม่เป็นพื้นกระเบื้องยางลายไม้ ขนาดไม่น้อยกว่า 180x1200 มม. ความหนาไม่น้อยกว่า 5 มม. ชั้นป้องกันการสึกหรอ 0.50 มม. ระบบCLICK LOCK	38.00	ตร.ม.	500.00	19,000.00	200.00	7,600.00	26,600.00	
6.2	P-2 ผนังยิปซัมบอร์ด หนา 12 มม. ฉาบเรียบทาสี พร้อมโครงเคร่าซีลาย (เบอร์ 24) ขนาด C 75 หนา 0.52 มม. กรูทั้งสองด้าน ข้างในกรู แผ่นดูดซับเสียง PU FOAM ความหนาแน่น 24 กก./ลบ.ม. หนา 50 มม. ชนิดกันไฟลาม	16.00	ตร.ม.	500.00	8,000.00	128.00	2,048.00	10,048.00	
6.3	P-4 ผนังของเดิมซ่อมแซมส่วนที่เสียหาย พร้อมทาสี	45.00	ตร.ม.	75.00	3,375.00	55.00	2,475.00	5,850.00	
6.4	งานติดตั้งบัวเชิงผนัง PVC สูงไม่น้อยกว่า 7.5 ซม. หนา 16 มม. (ของใหม่)	19.00	ม.	120.00	2,280.00	40.00	760.00	3,040.00	
6.5	CL-2 งานฝ้าเพดานยิปซัมบอร์ด หนา 9 มม. ชนิดขอบลาด ฉาบรอยต่อเรียบ โครงเคร่าเหล็กชุบสังกะสี	38.00	ตร.ม.	300.00	11,400.00	130.00	4,940.00	16,340.00	
6.6	งานทาสีฝ้าเพดานใหม่	38.00	ตร.ม.	30.00	1,140.00	30.00	1,140.00	2,280.00	
6.7	งานติดตั้งประตู 5 และหน้าต่าง 9 อลูมิเนียมชนิดเคลือบสีขาว	1.00	ชุด	40,000.00	40,000.00	2,000.00	2,000.00	42,000.00	
6.8	งานติดตั้งม่านม้วน แบบซีทรู ชนิดมือดึง - ขนาดประมาณ 1.85x4.50 ม. - ขนาดประมาณ 1.85x3.80 ม.	1.00 1.00	ชุด ชุด	6,000.00 5,300.00	6,000.00 5,300.00	500.00 500.00	500.00 500.00	6,500.00 5,800.00	
6.9	งานติดตั้งกระดานไวท์บอร์ด (ของมหาวิทยาลัย)	1.00	ชุด	-	-	2,000.00	2,000.00	2,000.00	

โครงการปรับปรุง ต่อเติม และซ่อมแซมสิ่งก่อสร้างภายในบริเวณ
โรงเรียนประถมสาธิต มหาวิทยาลัยราชภัฏพระนคร (อาคาร 24)



มหาวิทยาลัยราชภัฏพระนคร
โดย กองอาคารสถานที่และสิ่งแวดล้อม
(22.02.67)

แบบสถาปัตยกรรม



มหาวิทยาลัยราชภัฏพระนคร
โดย กองอาคารสถานที่และสิ่งแวดล้อม
(22.02.67)

ประเภทของแบบ		
AR	หมายถึง แบบสถาปัตยกรรม	พร้อมหมายเลขแผ่นที่
ST	หมายถึง แบบวิศวกรรม	พร้อมหมายเลขแผ่นที่
SAN	หมายถึง แบบสุขาภิบาล	พร้อมหมายเลขแผ่นที่
EE	หมายถึง แบบไฟฟ้า	พร้อมหมายเลขแผ่นที่

สารบัญแบบ				สารบัญแบบ				สารบัญแบบ			
ลำดับ	แบบเลขที่	แบบแสดง	หมายเหตุ	ลำดับ	แบบเลขที่	แบบแสดง	หมายเหตุ	ลำดับ	แบบเลขที่	แบบแสดง	หมายเหตุ
1.	AR-01	สารบัญแบบ				แบบขยายหน้าต่าง				รายละเอียดการติดตั้งทั่วไป 4	
2.	AR-02	รายการประกอบแบบและแบบมาตรฐาน									
		การป้องกันวัสดุตกหล่น									
3.	AR-03	รายละเอียดการก่อสร้างทั่วไปโดยย่อ									
4.	AR-04	แบบผังบริเวณ									
5.	AR-05	แปลนพื้นชั้นล่าง (ก่อนปรับปรุง)									
6.	AR-06	แปลนพื้นชั้นที่ 3 (ก่อนปรับปรุง)									
7.	AR-07	แปลนหลังคา (ก่อนปรับปรุง)									
8.	AR-08	แปลนพื้นชั้นล่าง (หลังปรับปรุง)									
9.	AR-09	แปลนพื้นชั้นที่ 3 (หลังปรับปรุง)									
10.	AR-10	แปลนหลังคา (หลังปรับปรุง)									
11.	AR-11	รูปด้าน A,B,C,D,E และ F									
12.	AR-12	แบบขยายประตูและหน้าต่าง									
13.	AR-13	แบบขยายประตูและหน้าต่าง									
14.	AR-14	แบบขยายกระดานไวท์บอร์ด									
15.	EE-01	สารบัญแบบวิศวกรรมไฟฟ้า และสื่อสาร									
16.	EE-02	รายการประกอบแบบไฟฟ้า และสื่อสาร -1									
17.	EE-03	รายการประกอบแบบไฟฟ้า และสื่อสาร -2									
18.	EE-04	แปลนโคมไฟฟ้าแสงสว่างชั้นล่าง									
19.	EE-05	แปลนโคมไฟฟ้าแสงสว่างชั้นที่ 3									
20.	EE-06	แปลนเต้ารับไฟฟ้าชั้นล่าง									
21.	EE-07	แปลนเต้ารับไฟฟ้าชั้นที่ 3									
22.	EE-08	แปลนตำแหน่งระบบเสียงชั้นล่าง									
23.	EE-09	แปลนตำแหน่งระบบเสียงชั้นที่ 3									
24.	EE-10	Diagram ระบบเสียง									
25.	AC-01	แปลนตำแหน่งเครื่องปรับอากาศชั้นล่าง									
26.	AC-02	แปลนตำแหน่งเครื่องปรับอากาศชั้นที่ 3									



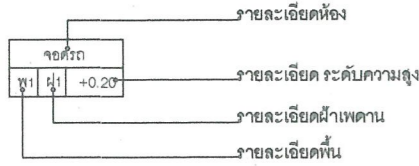
โครงการ PROJECT: ปรับปรุง ศาล และซ่อมแซมสิ่งก่อสร้าง ภายในบริเวณ โรงเรียนประถมสาธิต มหาวิทยาลัยราชภัฏพระนคร (อาคาร 24)	เจ้าของโครงการ OWNER: มหาวิทยาลัยราชภัฏพระนคร	ที่ตั้งโครงการ LOCATION: เลขที่ 9 ถนนแจ้งวัฒนะ แขวงอนุสาวรีย์ เขตบางเขน กรุงเทพมหานคร	สถาปนิก ARCHITECTS: นายมงคลพันธ์ พิเศษจันทร์ 17783	วิศวกรโครงสร้าง STRUCTURAL ENGINEERS: นายอุดมประสงค์ โชติลาภ 252907	วิศวกรไฟฟ้า ELECTRICAL ENGINEER: นายณรงค์ฤทธิ์ วัฒนพงศ์ 146	วิศวกรสุขาภิบาล SANITARY ENGINEER:	ออกแบบภูมิทัศน์ LANDSCAPE DESIGN: ผู้เขียนแบบ DRAWN BY: นายมงคลพันธ์ พิเศษจันทร์	ผู้ตรวจแบบ APPROVED BY: นายอุดมประสงค์ โชติลาภ	แบบแสดง DRAWN TITLE: สารบัญแบบ	มาตราส่วน SCALE: 1:100	หมายเลขแบบ model number: AR-01	จำนวนทั้งหมด total sheet: 26
--	---	--	--	---	---	---------------------------------------	--	--	--------------------------------------	------------------------------	--------------------------------------	------------------------------------

ALL DRAWING ARE THE PROPERTY OF THE PHRANAKHON RAJABHAT UNIVERSITY AND CAN NOT BE USED WITHOUT THE PERMISSION

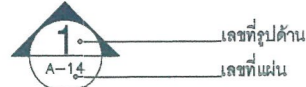
วันที่เขียน
DATE:
22/02/67

รายละเอียดสัญลักษณ์ประกอบแบบ

KEY TO ROOM NUMBER AND ROOM FLOOR FINISHED LEVEL



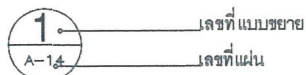
ELEVATION REFERENCE SYMBOL



SECTION REFERENCE SYMBOL



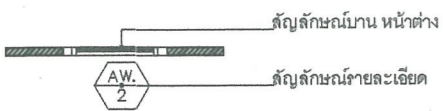
DETAIL REFERENCE SYMBOL



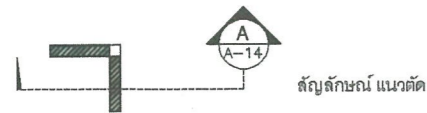
KEY TO DOOR NUMBERS



KEY TO WINDOW NUMBERS



BUILDING SECTION REFERENCE SYMBOL



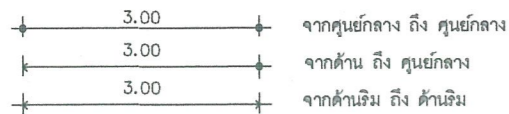
GRID IDENTIFICATION



KEY TO WALL NUMBERS



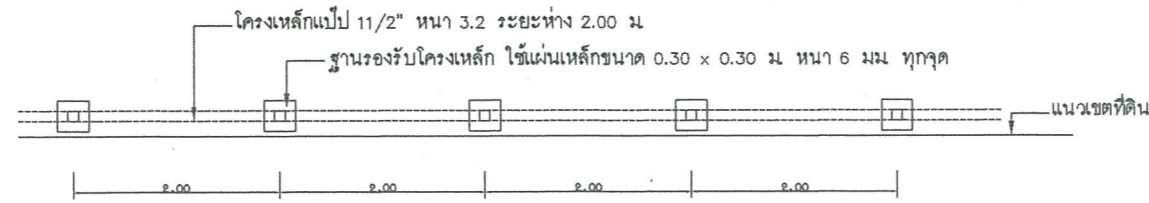
KEY TO DIMENSIONS



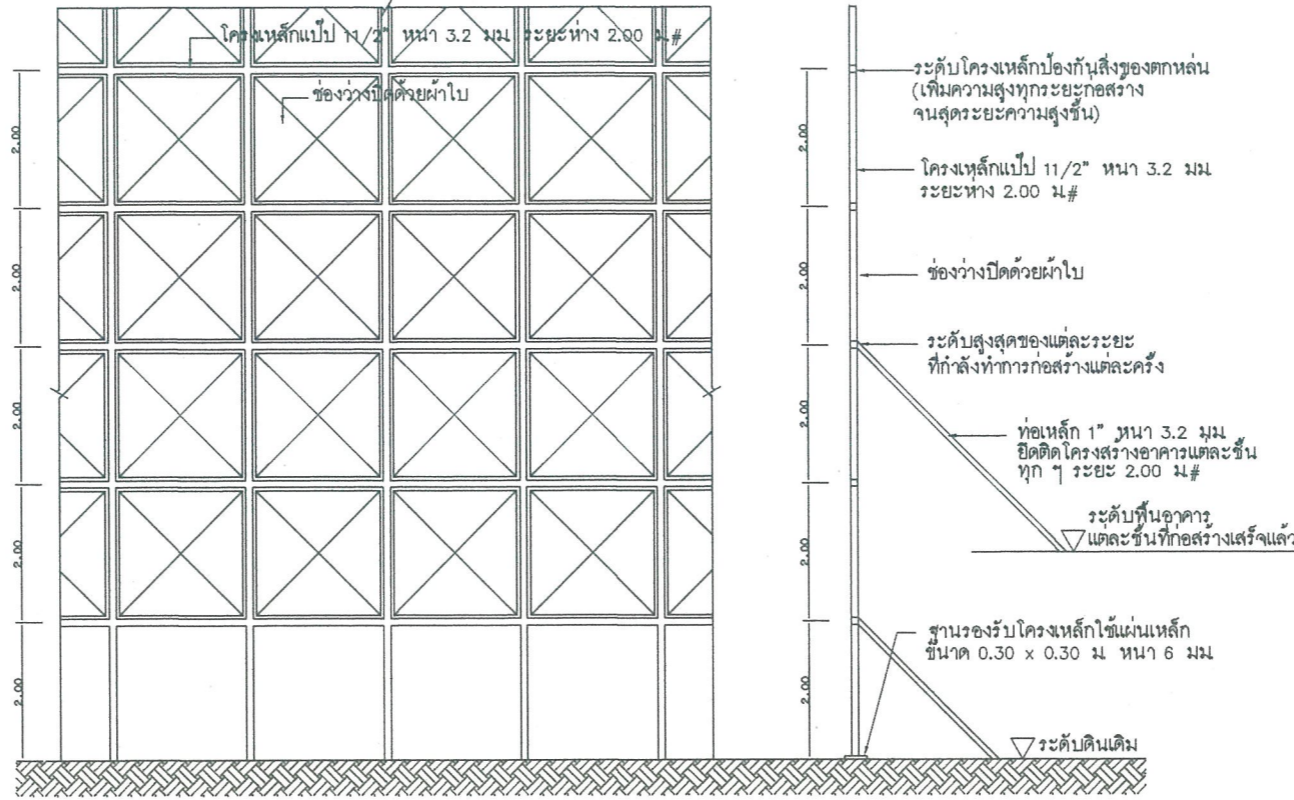
GRID IDENTIFICATION



แบบมาตรฐานการป้องกันวัสดุตกหล่น



แผนผังโครงเหล็ก
มาตราส่วน 1 : 50



รูปตั้งด้านหน้าของโครงเหล็ก
มาตราส่วน 1 : 50

รูปตัดตามขวางของโครงเหล็ก
มาตราส่วน 1 : 50

มาตรฐานการป้องกันอันตราย และเหตุเดือดร้อน รบกวน กับอาคารข้างเคียง
ที่ได้รับอนุญาตก่อสร้างโดยกรุงเทพมหานคร ตามประกาศกรุงเทพมหานคร
ลงวันที่ ๑ พฤษภาคม ๒๕๖๔

- งานฐานราก ในการทำการก่อสร้างระดับฐานราก ด้านชิดเขตที่ดินคนอื่น จะต้องทำแท่นกันดินเพื่อป้องกันการสั่นสะเทือนและการเลื่อนไหลของดิน
- งานฐานราก ใช้ผ้าใบ ผ้ากระสอบ หรือ วัสดุอย่างอื่นที่คล้ายกันซึ่งกันรอบบริเวณ มีความสูงไม่น้อยกว่า 14.00 เมตร หรือ 2 ใน 3 ของความสูงของชั้นพื้นคอนกรีตเสริม หรือจะดิน
- ในการก่อสร้างจะต้องพยายามไม่ให้ครนของลวดลวดเข้าไปในเขตที่ดินของผู้อื่นและถ้าจำเป็นจะต้องติดต่อกับเจ้าของที่ดินข้างเคียงและจะต้องทำการชดเชยค่าเสียหายที่อาจเกิดขึ้นด้วย
- งานก่อสร้างบนดินกรณีทำการก่อสร้างตัดแปลง รื้อถอน หรือเคลื่อนย้ายอาคาร ในส่วนที่อยู่เหนือระดับดินเกิน 10 เมตร ผู้ดำเนินการจะต้องใช้ผ้าใบกันด้วยอาคาร โดยยึดติดกับนั่งร้านด้านหน้าความสูงของอาคาร ก่อสร้าง ตัดแปลง รื้อถอน หรือเคลื่อนย้ายอาคาร ตลอดแนวอาคารด้านที่มีระยะราบ วัดจากแนวอาคารด้านนอกถึงที่สาธารณะหรือที่ดินข้างเคียงของผู้อนุญาตไม่น้อยกว่าหนึ่งในสามของความสูงของอาคารนั้นและจะต้องรักษาให้อยู่ในสภาพที่ตลอดการก่อสร้างตัดแปลง รื้อถอนหรือเคลื่อนย้ายอาคารนั้น สำหรับอาคารด้านอื่นซึ่งห่างจากอาคาร ข้างเคียงเกินกว่า 30 เมตร หรือเกินกว่าหนึ่งในสามของความสูงของอาคารที่ได้รับอนุญาตจะควบคุมด้วยตาข่ายโดยไม่เกินกว่า 2 เซนติเมตรก็ได้ แต่นั่งร้านจะต้องเป็นไปตามข้อ 11 ของกฎกระทรวงฉบับที่ 4 (พ.ศ.2526) ออกตามความในพระราชบัญญัติควบคุมอาคาร พ.ศ.2522 ลงวันที่ 1 พฤศจิกายน 2526 และตามประกาศกระทรวงมหาดไทย เรื่อง ความปลอดภัยในการก่อสร้างด้วยนั่งร้าน ลงวันที่ 30 มิถุนายน 2525 จะต้องมีการติดตั้งนั่งร้านไม่น้อยกว่า 0.80 เมตร จะต้องจัดให้มีปล้องชั่วคราวสำหรับทิ้งของ และป้องกันฝุ่นละอองอันเกิดจากการก่อสร้างตัดแปลงรื้อถอน หรือเคลื่อนย้ายอาคารซึ่งของนั่งร้านรวมทั้งผ้าใบหรือวัสดุป้องกันวัสดุร่วงหล่นจะตั้งขึ้นข้างเคียง หรือข้างล่างของไม่ได้ เว้นแต่จะได้รับอนุญาตเป็นหนังสือ
- จะต้องทำการก่อสร้าง เสาท่อนกลางวันเท่านั้น นอกจากนั้น นอกจากนั้น ซึ่งจะขออนุญาตเป็นครั้งคราว
- จะต้องสร้างรั้วชั่วคราว กั้นบริเวณก่อสร้างรอบ
- จะต้องจัดยามและหน่วยรักษาความปลอดภัยตลอดเวลา
- ห้ามกองวัสดุก่อสร้าง หรือเครื่องมือก่อสร้างในที่สาธารณะ
- ติดตั้งปล้องทิ้งขยะ และเศษวัสดุก่อสร้างชั่วคราวกับอาคารที่จะทำการก่อสร้าง

รายการประกอบแบบ

สัญลักษณ์	รายการ	หมายเหตุ
EL-3	พื้นผิวกระเบื้องยางลายไม้ ระบบCLICK LOCK (พร้อมแผ่นที่เสียบชาย) พร้อมช่องระบายน้ำ PVC (สีและลายรูปแบบที่ 4)	
EL-3	พื้นรองพื้น ทราย F1000 หนา 100 มม. พร้อมช่องระบายน้ำ PVC (สีและลายรูปแบบที่ 4)	
EL-3	ชั้นรองพื้น ทราย F1000 หนา 100 มม. พร้อมช่องระบายน้ำ PVC (สีและลายรูปแบบที่ 4)	
EL-3	ชั้นรองพื้น ทราย F1000 หนา 100 มม. พร้อมช่องระบายน้ำ PVC (สีและลายรูปแบบที่ 4)	

สัญลักษณ์	รายการ	หมายเหตุ
EL-3	พื้นผิวกระเบื้องยางลายไม้ ระบบCLICK LOCK (พร้อมแผ่นที่เสียบชาย) พร้อมช่องระบายน้ำ PVC (สีและลายรูปแบบที่ 4)	
EL-3	พื้นรองพื้น ทราย F1000 หนา 100 มม. พร้อมช่องระบายน้ำ PVC (สีและลายรูปแบบที่ 4)	
EL-3	ชั้นรองพื้น ทราย F1000 หนา 100 มม. พร้อมช่องระบายน้ำ PVC (สีและลายรูปแบบที่ 4)	
EL-3	ชั้นรองพื้น ทราย F1000 หนา 100 มม. พร้อมช่องระบายน้ำ PVC (สีและลายรูปแบบที่ 4)	

สัญลักษณ์	รายการ	หมายเหตุ
EL-3	พื้นผิวกระเบื้องยางลายไม้ ระบบCLICK LOCK (พร้อมแผ่นที่เสียบชาย) พร้อมช่องระบายน้ำ PVC (สีและลายรูปแบบที่ 4)	
EL-3	พื้นรองพื้น ทราย F1000 หนา 100 มม. พร้อมช่องระบายน้ำ PVC (สีและลายรูปแบบที่ 4)	
EL-3	ชั้นรองพื้น ทราย F1000 หนา 100 มม. พร้อมช่องระบายน้ำ PVC (สีและลายรูปแบบที่ 4)	
EL-3	ชั้นรองพื้น ทราย F1000 หนา 100 มม. พร้อมช่องระบายน้ำ PVC (สีและลายรูปแบบที่ 4)	

รายละเอียดการก่อสร้างทั่วไปโดยย่อ

1. อีฐที่ใช้ในการก่อสร้างต้องเป็นอีฐที่บ้นด้วยเครื่องขนาดมาตรฐาน มอก.เป็นขั้นต่ำ
2. ห้ามนำเศษอีฐที่ใช้แล้วมาใช้ในการก่อสร้าง และปูนก่อจะต้องไม่หนาเกินมาตรฐานที่ใช้ทั่วไป
3. ผนังส่วนที่อยู่ใต้ดินบริเวณที่น้ำอาจรั่วซึมได้จะต้องผสมน้ำยากันซึม โดยเฉพาะกับส่วนเก็บน้ำใต้ดินใต้ถูกต้องตามมาตรฐานการก่อสร้าง
4. ทับหลัง ค.ส.ล. จะต้องมีการรอบประตูหน้าต่างทุกช่อง จะต้องมีเสาเอ็นที่มุมผนังอิฐทุกมุมหรือที่ผนังอิฐหยุดลอยโดยไม่ติดกับเสาและส่วนที่ติดกับเสาจะต้องมีเหล็กขนาดกึ่ง 6 มม. ยึดตลอดแนวผนังทุกระยะ 30 ซม.
5. เสาเอ็นจะต้องมีขนาดไม่เล็กกว่า 10 ซม. และมีความกว้างเท่ากับความกว้างของผนังเสริมด้วยเหล็กลูกโซ่
6. ผนังอิฐกว้างและสูงเกิน 2.00 เมตร จะต้องมีเสาเอ็น ค.ส.ล. ตลอดความกว้างและความสูงของกำแพง ระยะของเสาเอ็นห้ามเกิน 2.00 เมตร
7. คานทับหลังผนังก่ออิฐที่ก่อสูงไม่ถึงห้องคานจะต้องมีคานทับหลังตรงช่วงกลางผนังและช่วงคานทับหลังจะต้องไม่เกิน 2.00 เมตร
8. ผู้รับจ้างจะต้องเตรียมช่อง Shaft ต่างๆของงานระบบทั้งหมดที่เกี่ยวข้องกับงานก่อสร้าง การจัดเตรียมจะต้องทำการก่อนการเทพื้น ค.ส.ล. หรือก่อผนัง แต่ถ้า ส่วนใดในแบบไม่ได้ระบุไว้ชัดเจน แต่เป็นงานที่ต้องทำเพื่อให้งานระบบต่างๆที่ต่อเนื่องกับงานก่อสร้าง ผู้รับจ้างจะต้องทำโดยไม่คิดค่าใช้จ่ายเพิ่มเติมทั้งสิ้น
9. ก่อนเทคอนกรีตเสา,คาน,พื้นหรืองานคอนกรีตส่วนอื่นๆทุกครั้ง ผู้รับจ้างจะต้องแจ้งเป็นลายลักษณ์อักษรให้คณะกรรมการตรวจการจ้างทราบล่วงหน้าเพื่อทำการตรวจเช็คระยะต่างๆให้ถูกต้องตามแบบสถาปัตยกรรมและวิศวกรรม ก่อนการก่อสร้างจริง
10. ข้อความในรายการที่ระบุไว้ว่าหรือเทียบเท่า"ผู้รับจ้างจะต้องส่งตัวอย่างหรือเอกสารหรือทั้ง 2 อย่าง มากกว่า 1 ตัวอย่าง เพื่อจะได้เปรียบเทียบคุณภาพ โดยกรรมการตรวจการจ้าง ในการขอใช้วัสดุอุปกรณ์เทียบเท่านี้ ถ้าวัสดุอุปกรณ์ที่กำหนดไว้ในแบบมีราคาสูงกว่า ผู้รับจ้างยินดีที่จะให้ผู้ว่าจ้างหักเงินส่วนที่สูงกว่าคืน หากราคาวัสดุและอุปกรณ์ที่ขอเทียบเท่าสูงกว่า ราคาที่กำหนดในแบบ ผู้รับจ้างยินดีที่จะไม่ขอเพิ่มเงินและเวลาที่เสียไปในการขอเปรียบเทียบการใช้วัสดุอุปกรณ์ แต่ละรายการนั้นๆ
11. สิ่งที่ปรากฏในแบบแปลนและรายการกิติ หรือมิได้ปรากฏในแบบแปลนและรายการกิติ ถ้าสิ่งนั้นจะเป็นส่วนช่วยให้งานก่อสร้างดำเนินไปด้วยดีและถูกต้องตามหลักวิชาการก่อสร้างที่ดี และได้มาตรฐาน ผู้รับจ้างจะต้องปฏิบัติตามการก่อสร้างโดยไม่คิดค่าใช้จ่ายเพิ่มเติม
12. สิ่งใดที่ปรากฏในรายการก่อสร้างหรือแบบแปลนต่างๆ หรือแบบแปลนขัดแย้งกัน ให้ผู้รับจ้างถือสิ่งที่ดีกว่าเป็นเกณฑ์ในการตัดสินใจ ในกรณีที่มีได้ระบุข้อความ หรือตัวเลขไว้แน่นอน ให้ถือคำวินิจฉัยของผู้ควบคุมงานเป็นหลัก ถ้ายังไม่สามารถหาข้อสรุปได้จึงจะขอการตัดสินใจจากคณะกรรมการตรวจการจ้างอนุมัติก่อนลงมือปฏิบัติงาน และห้ามผู้รับจ้างทำงานโดยปราศจากแบบแปลนการก่อสร้าง หรือไม่มี Shop Drawing หรือคำแนะนำที่ถูกต้อง จากสถาปนิกหรือวิศวกร
13. คณะกรรมการตรวจการจ้างมีอำนาจสั่งการตัดแปลงแก้ไขงาน เพื่อให้งานดำเนินไปในทางที่ดีและเหมาะสมกับงาน พร้อมทั้งถูกต้องตามหลักวิชาการทางด้านสถาปัตยกรรมและวิศวกรรม โดยให้ผู้รับจ้างถือเสมือนหนึ่งว่า การแก้ไขนั้นๆไม่ใช้งานเพิ่มเติมและคิดค่าใช้จ่ายเพิ่มเติมใดๆไม่ได้ทั้งสิ้น
14. วัสดุก่อสร้างและเครื่องมืออุปกรณ์ในการก่อสร้างต่างๆ ผู้รับจ้างจะต้องจัดเก็บไว้ในที่ปลอดภัยและห้ามเคลื่อนย้ายสิ่งของเหล่านั้นออกนอกบริเวณสถานที่ก่อสร้างเพื่อนำไปใช้ในโครงการอื่นของผู้รับจ้างเองไม่ได้ทั้งสิ้น
15. ผู้รับจ้างจะต้องเก็บแบบแปลนไว้ในสำนักงาน ณ สถานที่ก่อสร้าง 1 ชุด รวมทั้ง Shop Drawing และ As-Built Drawing ที่ต้องมีการ Update ตลอดเวลา เพื่อให้คณะกรรมการตรวจการจ้างหรือผู้เกี่ยวข้องเรียกตรวจเช็คงานได้ตลอดเวลา
16. สำนักงานชั่วคราวภายในบริเวณสถานที่ก่อสร้างจะต้องทำการรื้อถอนออกก่อนส่งมอบงานงวดสุดท้าย พร้อมทั้งทำความสะอาดและพื้นที่โดยรอบทั้งหมด


17. ผู้รับจ้างจะต้องรักษานาม,ต้นไม้,ถนน ที่อยู่บริเวณสถานที่ก่อสร้างและไม่กีดขวางงานก่อสร้างให้อยู่ในสภาพเรียบร้อย ถนนที่รถวิ่งเข้าและออกจะต้องสะอาดและไม่เสียหาย และในกรณีที่มีการก่อสร้างนั้นๆกีดขวางการจราจร,ทางระบายน้ำหรืองานอื่นๆที่จะก่อให้เกิดความเดือดร้อนแก่ชุมชนนั้นๆผู้รับจ้างจะต้องรับดำเนินการให้แล้วเสร็จในเวลาอันสมควร และผู้รับจ้างจะต้องจัดการป้องกันอันตรายใดๆอันอาจเกิดกับบุคคลหรือบุคคลที่ทำงานก่อสร้างอื่นและทรัพย์สินใกล้เคียงและความเสียหายที่เกิดขึ้นจากข้อความดังกล่าวข้างต้น โดยผู้รับจ้างจะต้องจัดการซ่อมแซมหรือเปลี่ยนใหม่ให้เหมาะสม ค่าใช้จ่ายในการนี้เป็นของผู้รับจ้างเองทั้งสิ้น
18. ตลอดเวลาที่มีการก่อสร้างกำลังดำเนินการอยู่ ผู้รับจ้างจะต้องแต่งตั้งตัวแทนของผู้รับจ้าง ซึ่งมีอำนาจเต็มที่ที่จะรับคำสั่ง คำแนะนำต่างๆจากผู้ว่าจ้างหรือตัวแทนของผู้ว่าจ้าง และต้องมีอำนาจในการสั่งงานและควบคุมงาน คำสั่งและคำแนะนำใดๆที่คณะกรรมการตรวจการจ้างได้ให้ไว้แก่ตัวแทนของผู้รับจ้างนั้นให้ถือว่าแจ้งแก่ผู้รับจ้างแล้วเช่นกัน
19. ผู้ว่าจ้างสามารถแก้ไขเปลี่ยนแปลงวัสดุก่อสร้างได้ตามข้อกำหนดของสัญญาการก่อสร้างในขอบเขตอันเหมาะสม โดยผู้ว่าจ้างจะแจ้งให้ทราบล่วงหน้าหรือเป็นลายลักษณ์อักษรอย่างเร่งด่วนเพื่อให้คณะกรรมการตรวจการจ้างอนุมัติเปลี่ยนแปลงความเหมาะสมกับสภาพงาน
20. หากผู้รับจ้างปฏิบัติงานไม่ถูกต้องตามหลักวิชาช่าง หรือทำด้วยฝีมือไม่ปราณีตเรียบร้อย คณะกรรมการตรวจการจ้างมีสิทธิสั่งให้ผู้รับจ้างแก้ไขได้ และจะต้องรีบแก้ไขในระยะเวลาอันสั้น โดยผู้รับจ้างจะเรียกค่าเสียหายใดๆเพิ่มเติมไม่ได้
21. ผู้รับจ้างจะต้องจัดหาช่างที่มีฝีมือและมีประสบการณ์มาทำการก่อสร้าง ทั้งนี้เพื่อให้งานของโครงการอยู่ในระดับมาตรฐาน
22. ในกรณีแบบแปลนทางสถาปัตยกรรมและวิศวกรรมขัดแย้งกันหรือตัวเลข Dimension ต่างๆขัดแย้งกับแบบแปลนหรือตัวเลขไม่ชัดเจนหรือไม่ได้ระบุในแบบแปลนหรือแบบขยายส่วนหนึ่งส่วนใด ผู้รับจ้างจะต้องทำการสอบถามคณะกรรมการตรวจการจ้างก่อนทุกครั้ง ห้ามทำงานโดยปราศจากความเข้าใจแบบ
23. การตัดสินใจดำเนินการก่อสร้างทุกจุดของโครงการ ผู้รับจ้างจะต้องพิจารณาทำในสิ่งที่ดีกว่าเป็นเกณฑ์ในการก่อสร้างทุกครั้ง เพื่อความมั่นคงแข็งแรง และปลอดภัยสำหรับผู้ใช้สอยอาคาร

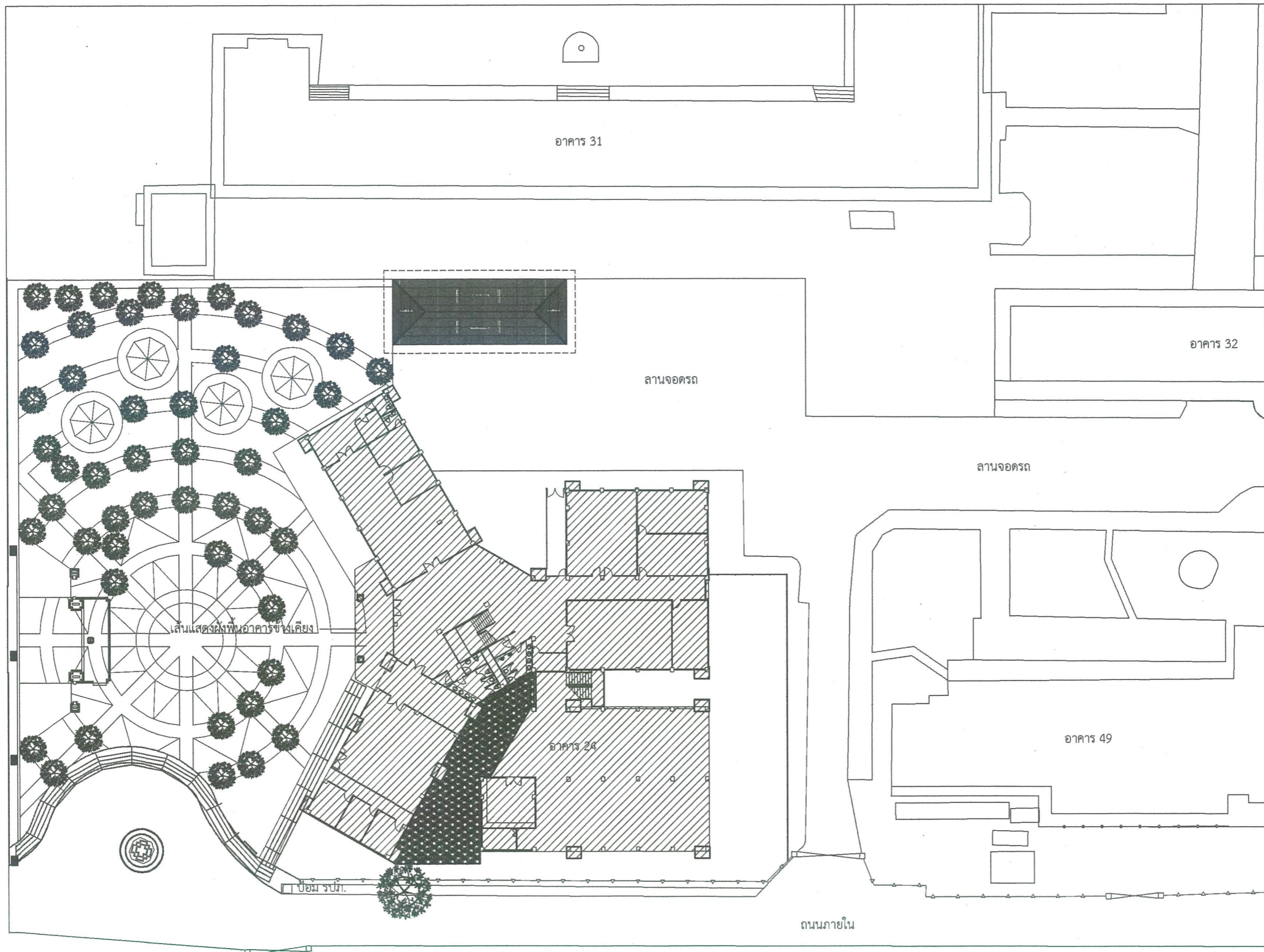
หมายเหตุ

1. ผู้รับจ้างต้องใช้วัสดุประเภทวัสดุหรือครุภัณฑ์ที่จะใช้ในงานก่อสร้างเป็นวัสดุที่ผลิตภายในประเทศโดยต้องใช้ไม่น้อยกว่าร้อยละ 60 ของมูลค่าวัสดุที่จะใช้ ในงานก่อสร้างทั้งหมดตามสัญญาและต้องจัดทำแผนการใช้วัสดุที่ผลิตภายในประเทศ (ตามตารางที่หน่วยงานกำหนด)โดยส่งให้มหาวิทยาลัยฯ ภายใน 60 วัน นับถัดจากวันลงนามในสัญญา
2. ผู้รับจ้างต้องใช้เหล็กที่ผลิตภายในประเทศไม่น้อยกว่าร้อยละ 90 ของปริมาณเหล็กที่ต้องใช้ทั้งหมด ตามสัญญาและต้องจัดทำแผนการใช้เหล็กที่ผลิตภายในประเทศ (ตามตารางที่หน่วยงานกำหนด)โดยส่งให้มหาวิทยาลัยฯ ภายใน 60 วัน นับถัดจากวัน ลงนามในสัญญา

ในกรณีที่แบบก่อนปรับปรุงกับแบบหลังปรับปรุงขัดแย้งกัน ให้ผู้รับจากยึดตามแบบหลังปรับปรุง เป็นหลัก



 <p>โครงการ PROJECT</p>	<p>เจ้าของโครงการ OWNER</p>	<p>ที่ตั้งโครงการ LOCATION</p>	<p>สถาปนิก ARCHITECTS</p>	<p>วิศวกรโครงสร้าง STRUCTURAL ENGINEER</p>	<p>วิศวกรไฟฟ้า ELECTRICAL ENGINEER</p>	<p>วิศวกรสุขาภิบาล SANITARY ENGINEER</p>	<p>ออกแบบภูมิทัศน์ LANDSCAPE DESIGN</p>	<p>ผู้ตรวจแบบ APPROVED BY</p>	<p>มาตราส่วน SCALE</p>	<p>หมายเลขแบบ MODEL NUMBER</p>
									<p>แบบที่แก้ไข REVISION</p>	<p>จำนวนทั้งหมด TOTAL</p>
<p>ปรับปรุง ต่อเติม และซ่อมแซมสิ่งก่อสร้างภายในบริเวณ ฝั่งเรียนประชนสาคิต มหาวิทยาลัยราชภัฏพระนคร (อาคาร 24)</p>	<p>มหาวิทยาลัยราชภัฏพระนคร</p>	<p>เลขที่ 9 ถนนแจ้งวัฒนะ แขวงอนุสาวรีย์ เขตบางเขน กรุงเทพมหานคร</p>	<p>นายสมชาย ใจดี โทร. 17783</p>	<p>นายสมชาย ใจดี โทร. 26907</p>	<p>นายสมชาย ใจดี โทร. 746</p>	<p>นายสมชาย ใจดี</p>	<p>นายสมชาย ใจดี โทร. 746</p>	<p>นายสมชาย ใจดี โทร. 746</p>	<p>AR-03</p>	<p>26</p>
<p>รายละเอียดการก่อสร้างทั่วไปโดยย่อ</p>									<p>วันที่ DATE</p>	<p>วันที่ DATE</p>
<p>ALL DRAWING ARE THE PROPERTY OF THE PHRAMAKHON RAJABHAT UNIVERSITY AND CAN NOT BE USED WITHOUT THE PERMISSION</p>									<p>วันที่ DATE</p>	<p>วันที่ DATE</p>




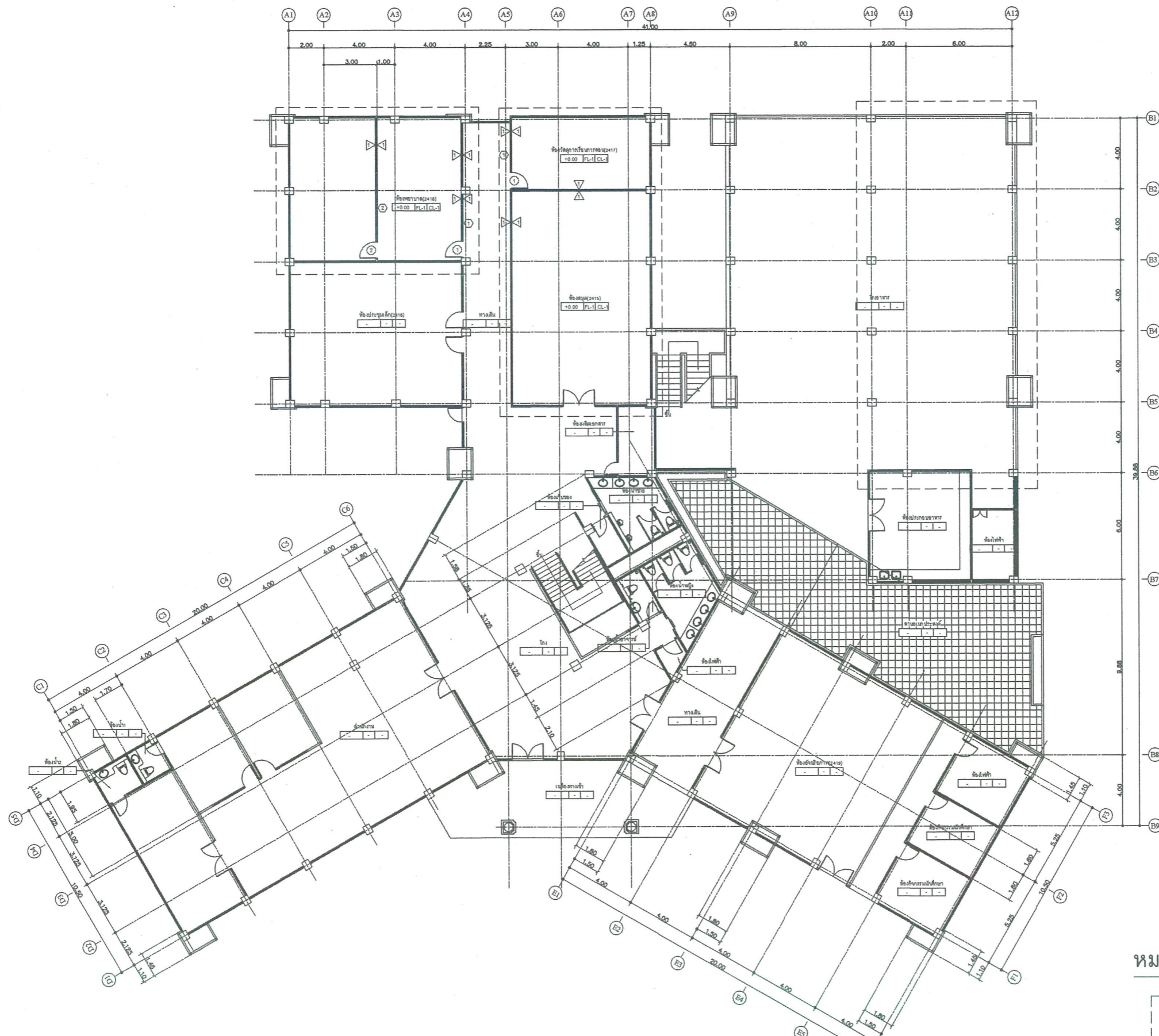
แบบผังบริเวณ
 มาตรฐาน 1:250



หมายเหตุ



 มหาวิทยาลัยราชภัฏพระนคร PHRANAKHON RAJABHAT UNIVERSITY	โครงการ PROJECT ปรับปรุง ต่อมเติม และซ่อมแซมสิ่งก่อสร้าง ภายในบริเวณ iringเรือนประมงสัตว์ มหาวิทยาลัยราชภัฏพระนคร (อาคาร 24)	เจ้าของโครงการ OWNER มหาวิทยาลัยราชภัฏพระนคร	ที่ตั้งโครงการ LOCATION เลขที่ 9 ถนนแจ้งวัฒนะ แขวงอนุสาวรีย์ เขตบางเขน กรุงเทพมหานคร	สถาปนิก ARCHITECTS นายมงคลรัตน์ ทรัพย์จันทร์ ภ.ช. 17783	วิศวกรโครงสร้าง STRUCTURAL ENGINEER นายสมประสงค์ ใจดีชาภ. ภ.ช. 28907	วิศวกรไฟฟ้า ELECTRICAL ENGINEER นายสมชาย งามหา พ.ท. 746	วิศวกรสุขาภิบาล SANITARY ENGINEER	ออกแบบภูมิทัศน์ LANDSCAPE DESIGN ผู้เขียนแบบ DRAWN BY นายมงคลรัตน์ ทรัพย์จันทร์	ผู้ตรวจแบบ APPROVED BY นายสมประสงค์ ใจดีชาภ.	มาตรฐาน SCALE 1:250 แบบที่แก้ไข REVISION	หมายเลขแบบ model number AR-04 จำนวนทั้งหมด sheet 26
	ALL DRAWING ARE THE PROPERTY OF THE PHRANAKHON RAJABHAT UNIVERSITY AND CAN NOT BE USED WITHOUT THE PERMISSION									วันที่เขียน DATE 22/02/67	



แปลนพื้นที่ชั้นล่าง (ก่อนปรับปรุง)


มาตราส่วน 1:125



หมายเหตุ

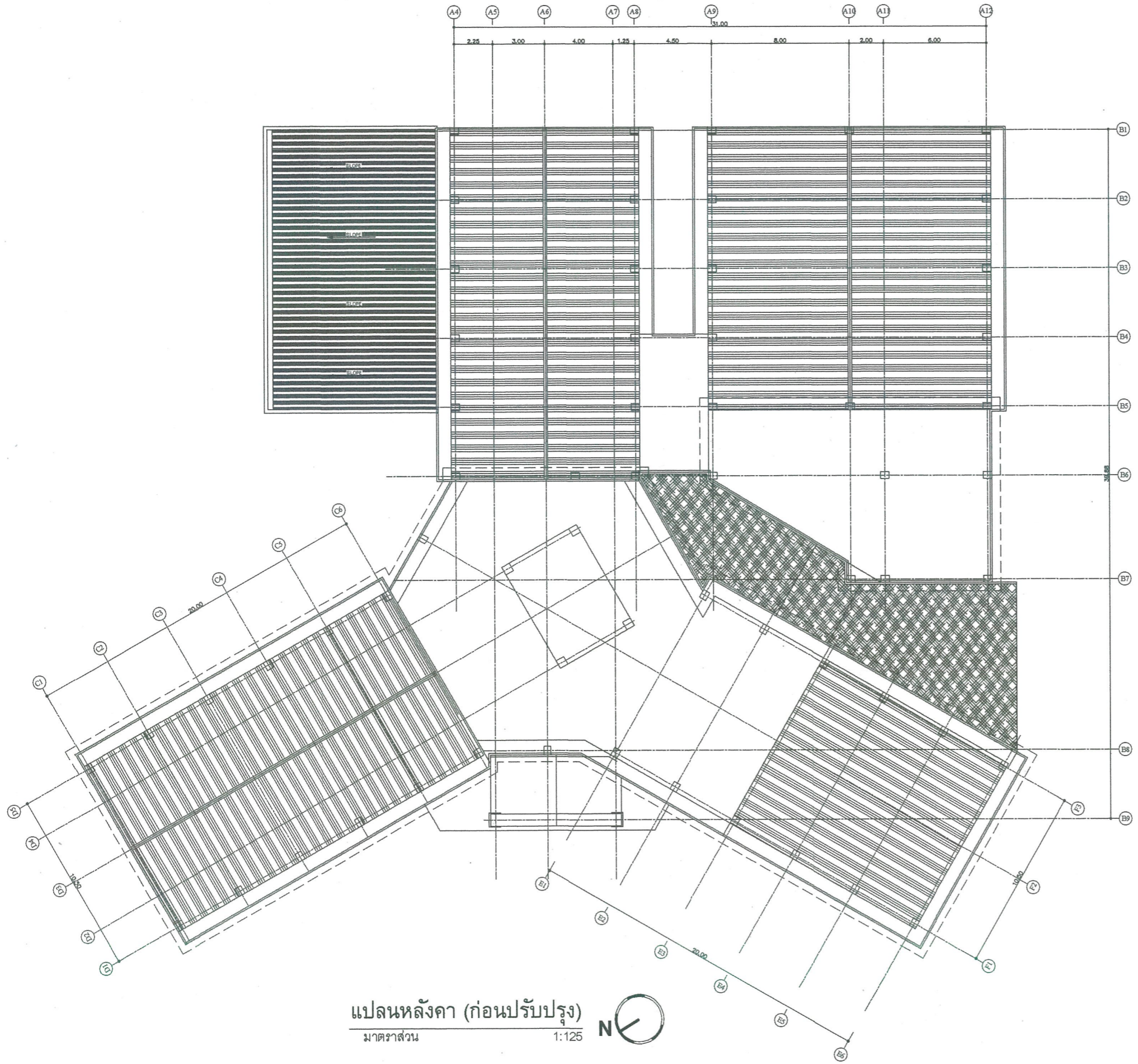


พื้นที่ปรับปรุง

 มหาวิทยาลัยราชภัฏพระนคร PHRANAKHON RAJABHAT UNIVERSITY	โครงการ PROJECT: ปรับปรุง คัดเติม และซ่อมแซมสิ่งก่อสร้างภายในบริเวณ ไร่จันทน์ประเสริฐ มหาวิทยาลัยราชภัฏพระนคร (อาคาร 24)	เจ้าของโครงการ OWNER: มหาวิทยาลัยราชภัฏพระนคร	ที่ตั้งโครงการ LOCATION: เลขที่ ๑ ถนนแจ้งวัฒนะ แขวงอนุสาวรีย์ เขตบางเขน กรุงเทพมหานคร	สถาปนิก ARCHITECTS: นายมงคลรัตน์ จิตต์จันทร์ ก.ศ.บ. 17783	วิศวกรโครงสร้าง STRUCTURAL ENGINEERS: นายสมเกียรติ ใจดี ก.บ. 26907	วิศวกรไฟฟ้า ELECTRICAL ENGINEER: นายสุวิทย์ ใจดี ก.บ. 746	วิศวกรสุขาภิบาล SANITARY ENGINEER: -	ออกแบบภูมิทัศน์ LANDSCAPE DESIGN: -	ผู้ตรวจสอบแบบ APPROVED BY: นายสมเกียรติ ใจดี	มาตรฐาน SCALE: 1:125	หมายเลขแบบ model number: AR-05	จำนวนทั้งหมด total number: 26
	ผู้เขียนแบบ DRAWN BY: นายมงคลรัตน์ จิตต์จันทร์	อนุมัติ REVISION: -	วันที่ DATE: 22/02/67	วันที่ DATE: 22/02/67	วิศวกรควบคุม CONTROL ENGINEER: -	วิศวกรตรวจสอบ CHECK ENGINEER: -	วิศวกรตรวจสอบ CHECK ENGINEER: -	วิศวกรตรวจสอบ CHECK ENGINEER: -	วิศวกรตรวจสอบ CHECK ENGINEER: -	วิศวกรตรวจสอบ CHECK ENGINEER: -	วิศวกรตรวจสอบ CHECK ENGINEER: -	วิศวกรตรวจสอบ CHECK ENGINEER: -




ALL DRAWING ARE THE PROPERTY OF THE PHRANAKHON RAJABHAT UNIVERSITY AND CAN NOT BE USED WITHOUT THE PERMISSION

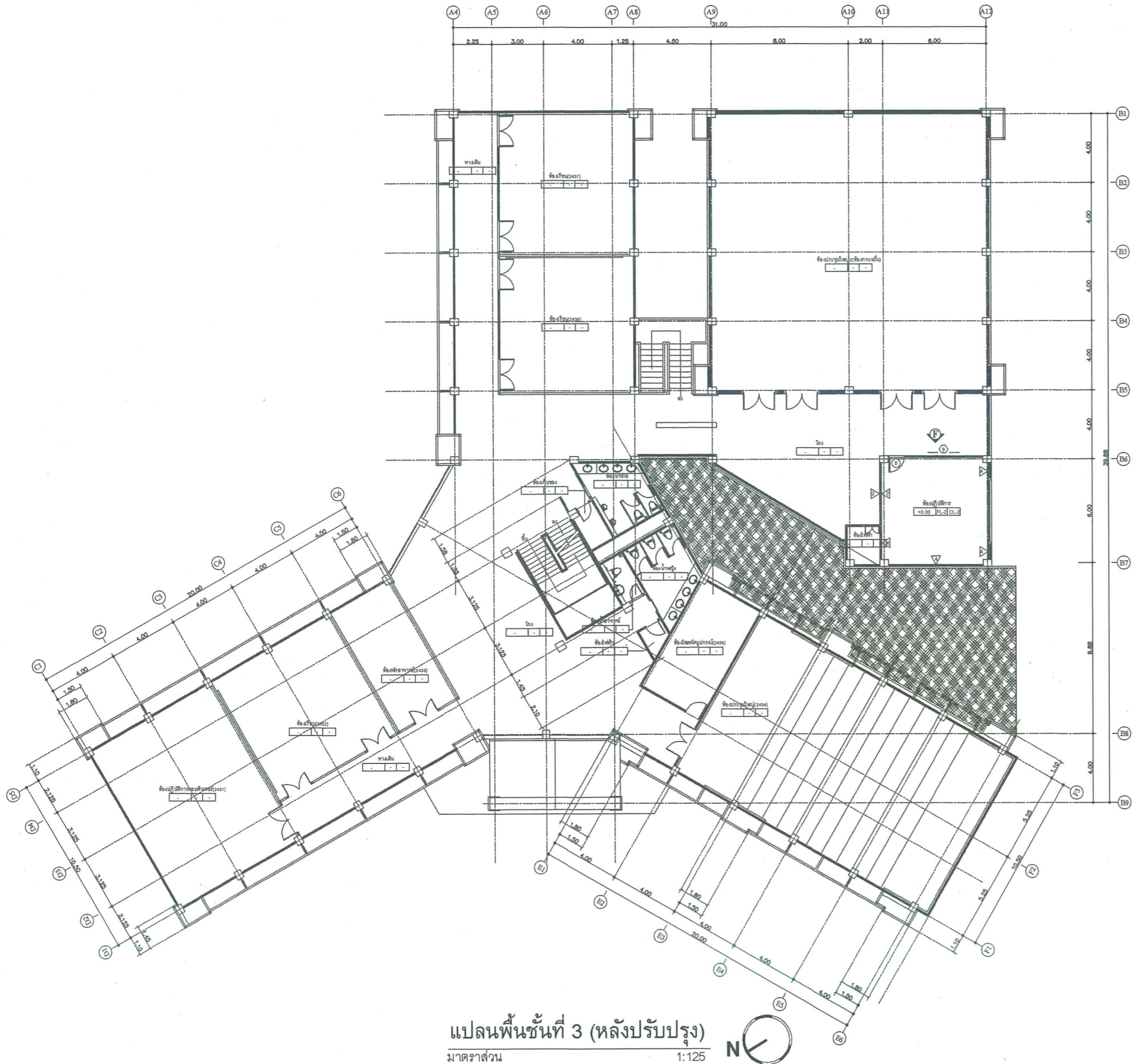


แปลนหลังคา (ก่อนปรับปรุง)
 มาตรฐาน 1:125

หมายเหตุ




 มหาวิทยาลัยราชภัฏพระนคร PHRA MAHA CHULALONGKORN RAJAVITHAYALAYA UNIVERSITY	โครงการ PROJECT ปรับปรุง ต่อเติม และซ่อมแซมสิ่งก่อสร้าง ภายในบริเวณ โรงเรียนประถมสาธิต มหาวิทยาลัยราชภัฏพระนคร (อาคาร 24)	เจ้าของโครงการ OWNER มหาวิทยาลัยราชภัฏพระนคร	ที่ตั้งโครงการ LOCATION เลขที่ 9 ถนนแจ้งวัฒนะ แขวงอนุสาวรีย์ เขตบางเขน กรุงเทพมหานคร	สถาปนิก ARCHITECTS นายสมศักดิ์ จิตต์จันทร์ ก.ศ. 17783	วิศวกรโครงสร้าง STRUCTURAL ENGINEERS นายสมประสงค์ โชติชาติ กว. 26807	วิศวกรไฟฟ้า ELECTRICAL ENGINEER นายเจษฎาพร เตชะ พท. 746	วิศวกรสุขาภิบาล SANITARY ENGINEER	ออกแบบภูมิทัศน์ LANDSCAPE DESIGN ผู้เขียนแบบ DRAWN BY นายสมศักดิ์ จิตต์จันทร์	ผู้ตรวจแบบ APPROVED BY นายสมประสงค์ โชติชาติ	มาตรฐาน SCALE 1:125	หมายเลขแบบ model number AR-07	จำนวนทั้งหมด total sheet 26
	วันที่ DATE 22/02/67											



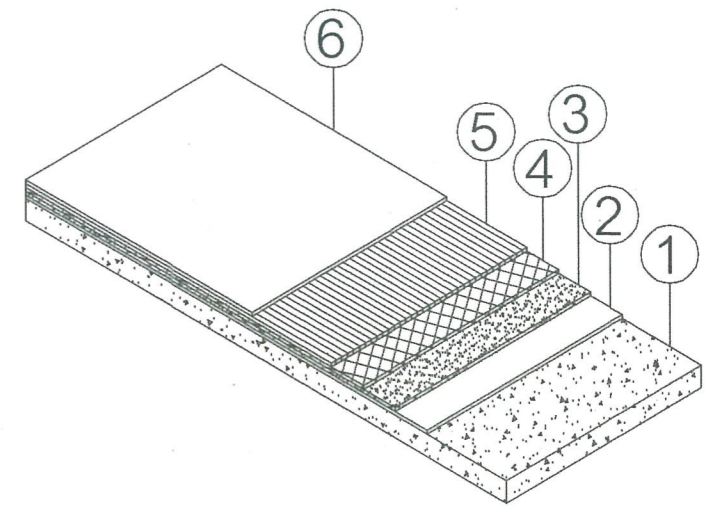
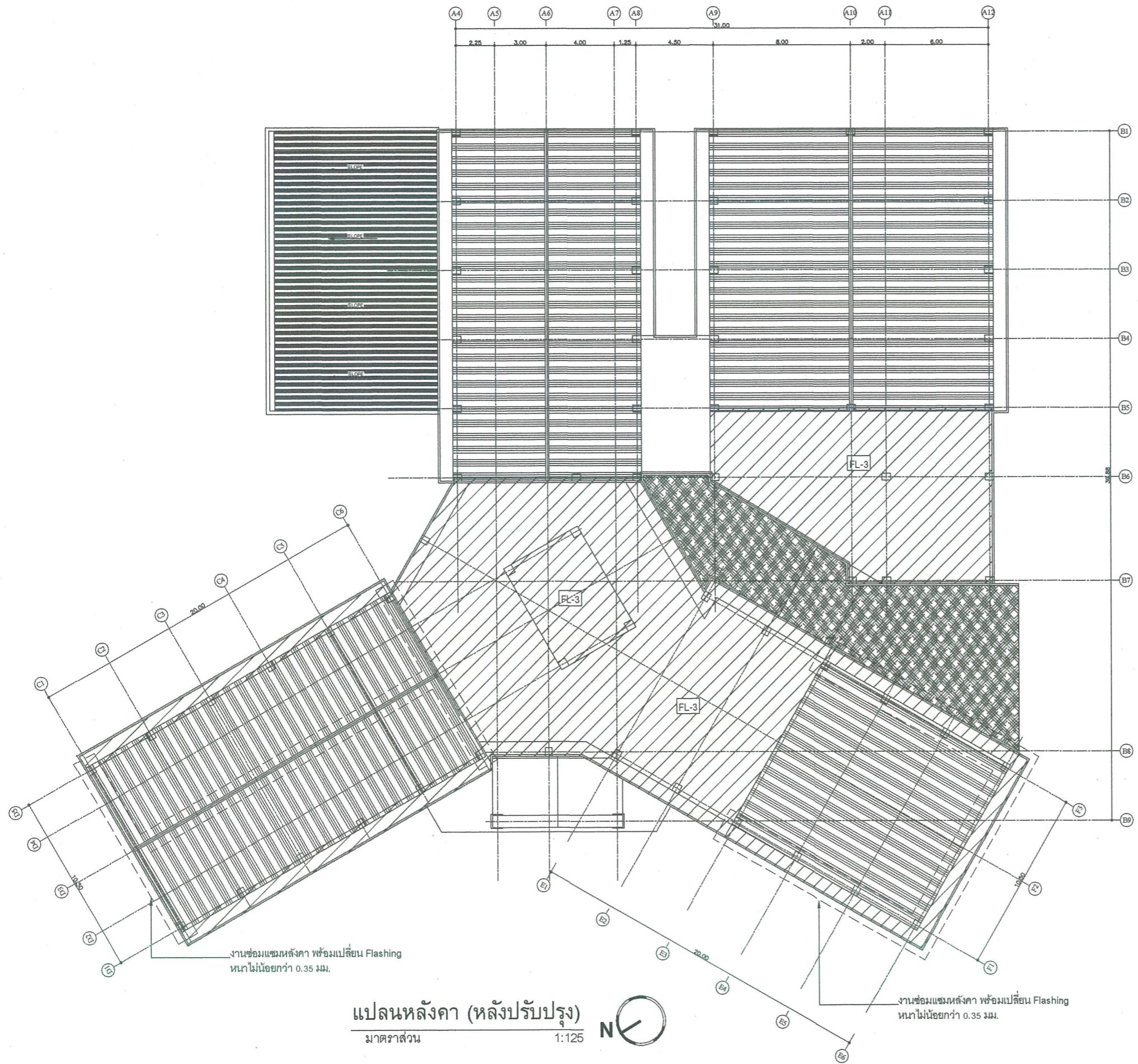
แปลนพื้นที่ 3 (หลังปรับปรุง)

มาตราส่วน 1:125



 มหาวิทยาลัยราชภัฏพระนคร PHRAKHOON RAJABHAT UNIVERSITY	โครงการ PROJECT: ปรับปรุง ต่อเติม และซ่อมแซมสิ่งก่อสร้าง ภายในบริเวณ โรงเรียนประถมสาธิต มหาวิทยาลัยราชภัฏพระนคร (อาคาร 24)	เจ้าของโครงการ OWNER: มหาวิทยาลัยราชภัฏพระนคร	ที่ตั้งโครงการ LOCATION: เลขที่ ๑ ถนนแจ้งวัฒนะ แขวงอนุสาวรีย์ เขตบางเขน กรุงเทพมหานคร	สถาปนิก ARCHITECTS: นายมงคลสิทธิ์ ธิพัชร์จิตร 17783	วิศวกรโครงสร้าง STRUCTURAL ENGINEER: นายสมเกียรติ รัตตนา 26907	วิศวกรไฟฟ้า ELECTRICAL ENGINEER: นายณัฐภาพ ธีรภา พท. 746	วิศวกรสุขาภิบาล SANITARY ENGINEER	ออกแบบภูมิทัศน์ LANDSCAPE DESIGN: ผู้เขียนแบบ DRAWN BY: นายมงคลสิทธิ์ ธิพัชร์จิตร	ผู้ตรวจแบบ APPROVED BY: นายสมเกียรติ รัตตนา	มาตรฐาน SCALE: 1:125	หมายเลขแบบ model number: AR-09	จำนวนทั้งหมด TOTAL: 26
	วันที่ DATE: 22/02/67	เลขที่แบบ model number: AR-09	วันที่ DATE: 22/02/67	วันที่ DATE: 22/02/67	วันที่ DATE: 22/02/67	วันที่ DATE: 22/02/67	วันที่ DATE: 22/02/67	วันที่ DATE: 22/02/67	วันที่ DATE: 22/02/67	วันที่ DATE: 22/02/67	วันที่ DATE: 22/02/67	วันที่ DATE: 22/02/67


ALL DRAWING ARE THE PROPERTY OF THE PHRAKHOONRAJABHAT UNIVERSITY AND CAN NOT BE USED WITHOUT THE PERMISSION

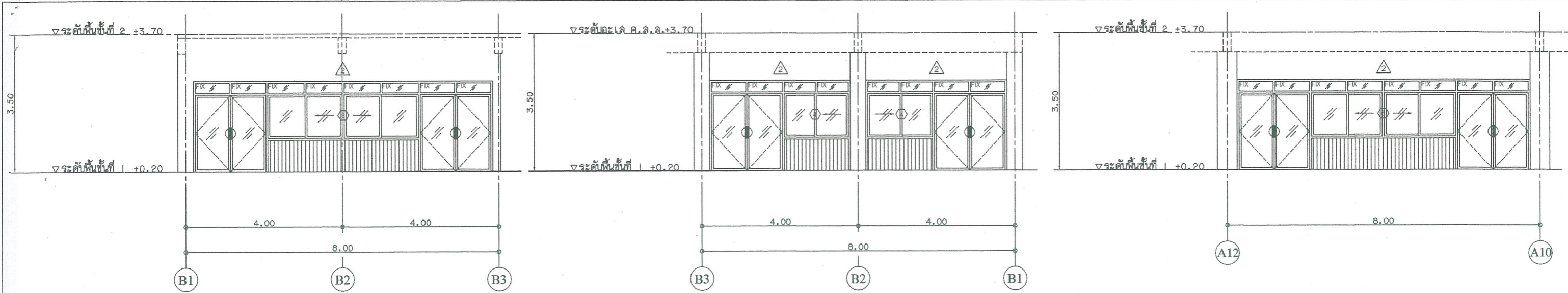


แบบขยายพื้นชั้นดาดฟ้า FL-3 ทำระบบกันซึม 5 ชั้น
Not In Scale

หมายเหตุ

1. สกัดพื้นผิว Topping ของเดิม ออกทั้งหมด เทพื้นที่เมนต์ Topping ผสมน้ำยากันซึมชนิดเข้มข้น พื้นขัดมันเรียบ ปรับ Slope 1:200 ไปสู่ท่อระบายน้ำฝน โดยให้ชันความหนาสูงสุดของพื้นไม่น้อยกว่า 0.08 เมตร และต่ำสุดไม่น้อยกว่า 0.04 เมตร
2. Primer : เป็นชั้นแรกเพื่อรองพื้นประสานรอยแตกข้าวของพื้นผิว ทำให้ผิวมีการยึดเกาะที่ดี
3. Body Coat : เป็นชั้นของสารอคริลิก โพลีเมอร์ เกล ที่มีความหนืดสูง เพื่อรองรับวัสดุเสริมแรง
4. Fiber Glass Mat : เป็นชั้นของแผ่นใยแก้วใช้เป็นตัวเสริมแรงทำให้แข็งแรงทนทานต่อการแตกข้าว สามารถรับแรงกระแทกได้ดี ยึดหยุ่นสูง ทนต่อสภาพแวดล้อม
5. Second Body Coat : เป็นชั้นทาปิดใยแก้วเสริมแรง เพื่อให้ยึดเกาะแน่นกับพื้นผิวช่วยเพิ่มความแข็งแรงอีกชั้นหนึ่ง
6. Top Coat : เป็นชั้นสุดท้ายที่ทาบวัสดุทั้งหมด เป็นชั้นสี เพื่อให้เกิดความกลมกลืนกับการตกแต่งของอาคาร

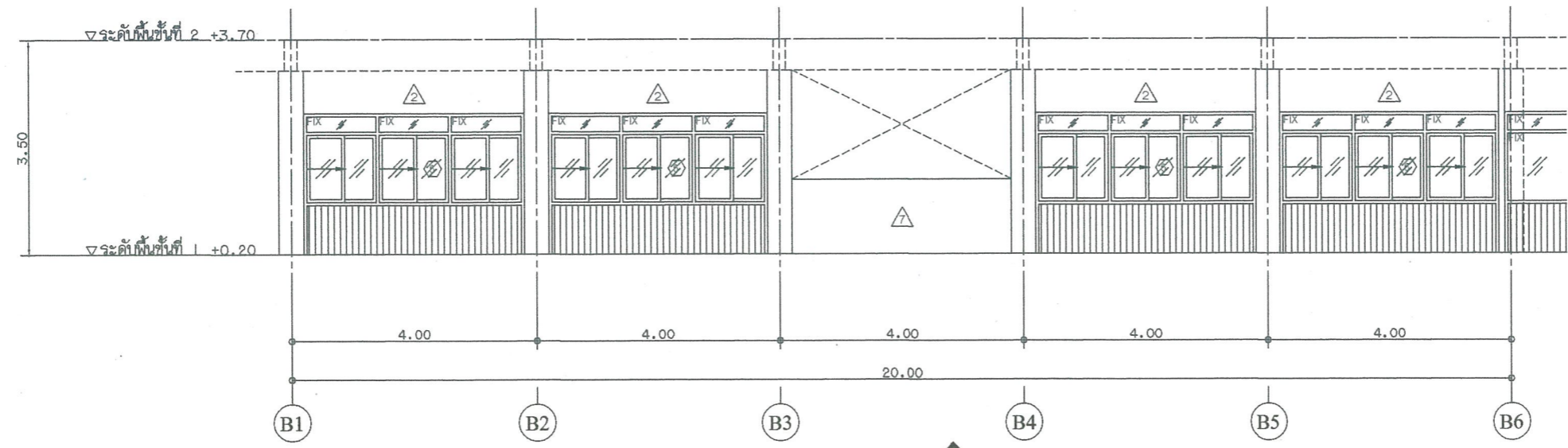
 มหาวิทยาลัยราชภัฏพระนคร PHRA NAKHO RAJABHAT UNIVERSITY	โครงการ PROJECT:	เจ้าของโครงการ OWNER:	ที่ตั้งโครงการ LOCATION:	สถาปนิก ARCHITECTS:	วิศวกรโครงสร้าง STRUCTURAL ENGINEERS:	วิศวกรไฟฟ้า ELECTRICAL ENGINEERS:	วิศวกรสุขาภิบาล SANITARY ENGINEERS:	ออกแบบภูมิทัศน์ LANDSCAPE DESIGN:	ผู้ตรวจแบบ APPROVED BY:	มาตรฐาน SCALE:	หมายเลขแบบ model number:	จำนวนทั้งหมด TOTAL:
	ปรับปรุง ต่อเติม และซ่อมแซมสิ่งก่อสร้าง ภายในบริเวณ โรงเรียนประถมสาธิต มหาวิทยาลัยราชภัฏพระนคร (อาคาร 24)	มหาวิทยาลัยราชภัฏพระนคร	เลขที่ ๑ ถนนแจ้งวัฒนะ แขวงอนุสาวรีย์ เขตบางเขน กรุงเทพมหานคร	นายสมศักดิ์ ธีรพงษ์ โทร. 17783	นายสมประสงค์ ใจดี โทร. 26907	นายเชษฐาพร เตชะ พ้า 746	_____	_____	_____	นายอภิสิทธิ์ ใจดี	1:125	AR-10
									ผู้เขียนแบบ DRAWN BY:	วันที่ DATE:	วันที่ DATE:	22/02/67



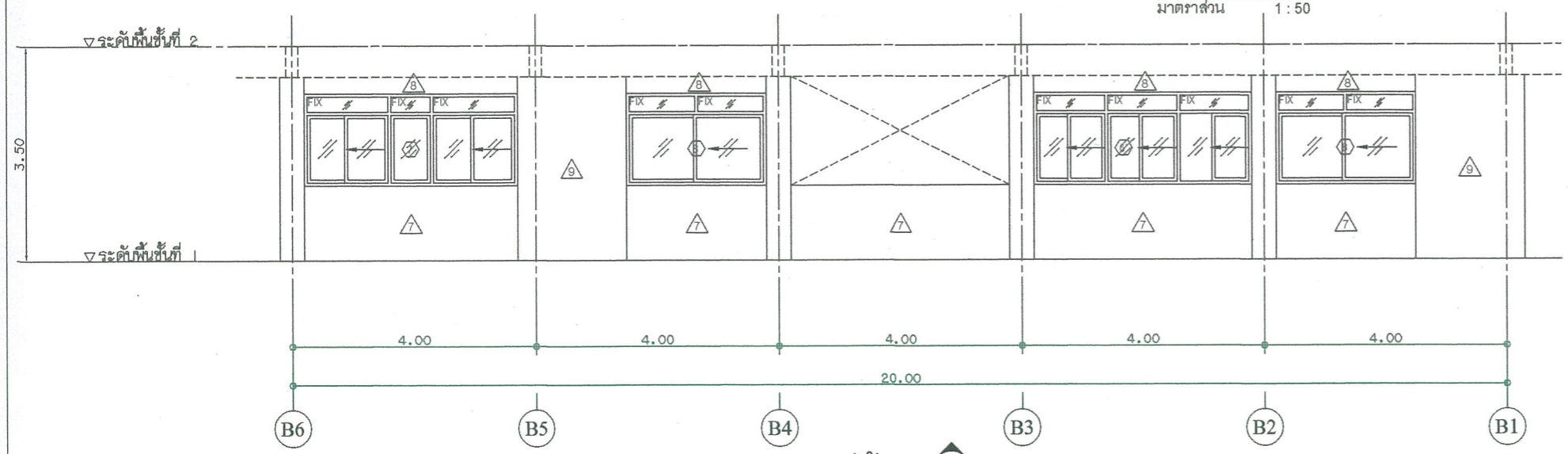
รูปด้าน A
มาตราส่วน 1:50

รูปด้าน B
มาตราส่วน 1:50

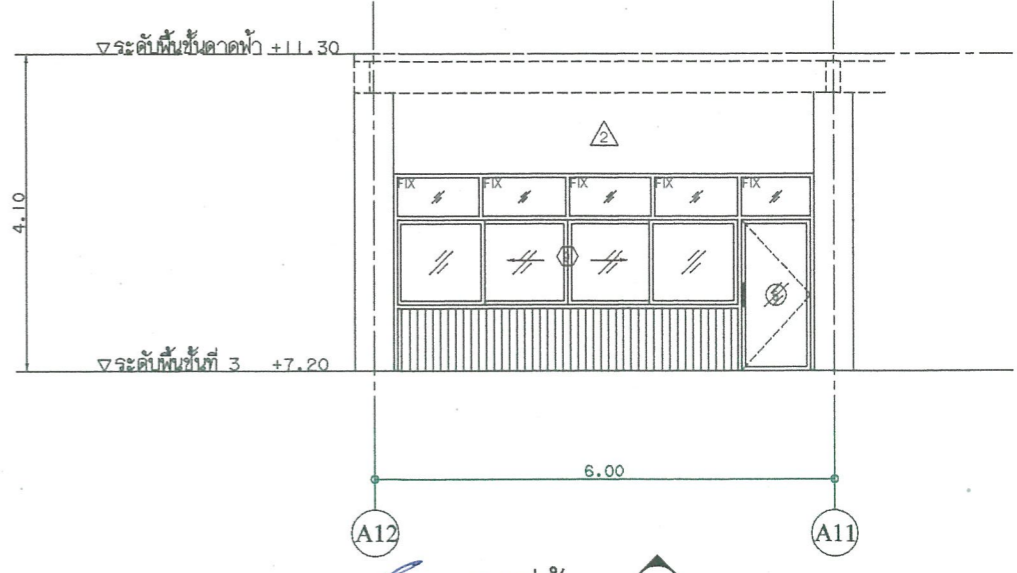
รูปด้าน C
มาตราส่วน 1:50




รูปด้าน D
มาตราส่วน 1:50

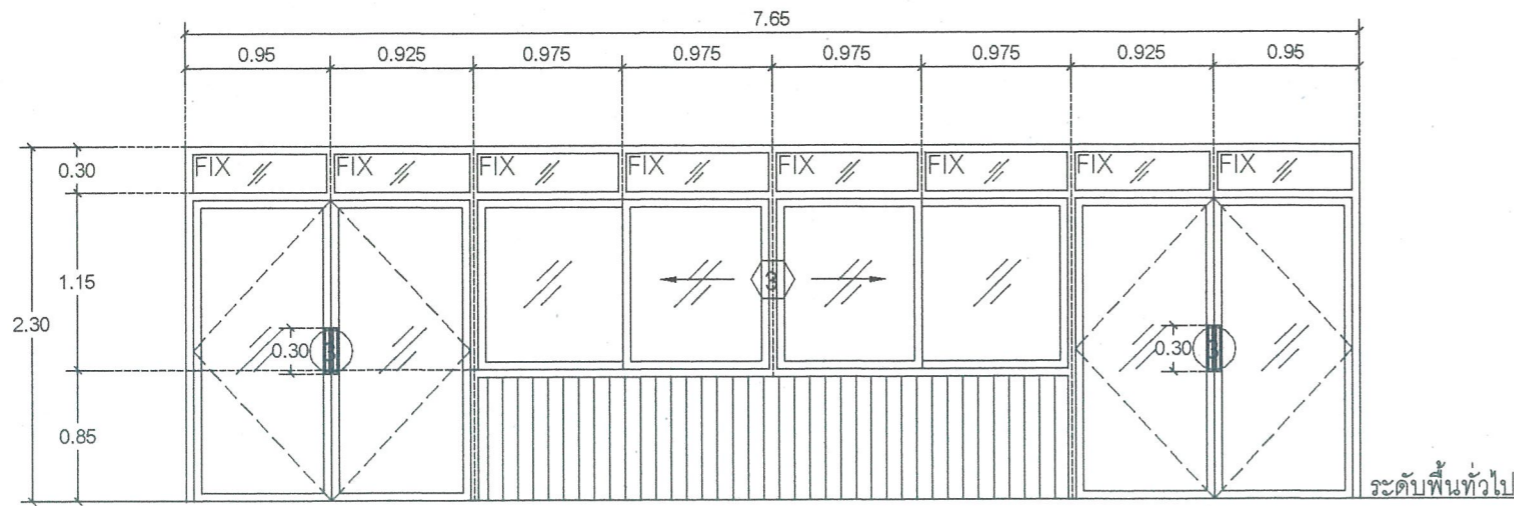


รูปด้าน E
มาตราส่วน 1:50

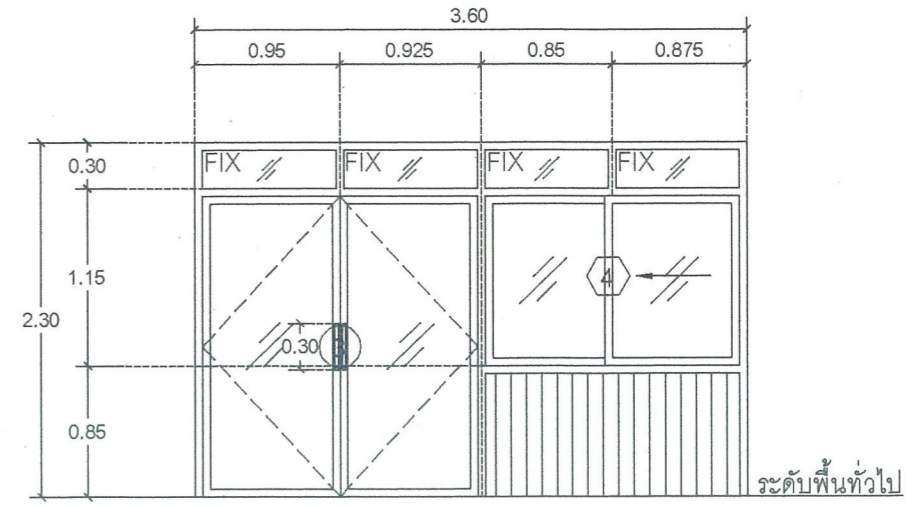


รูปด้าน F
มาตราส่วน 1:50

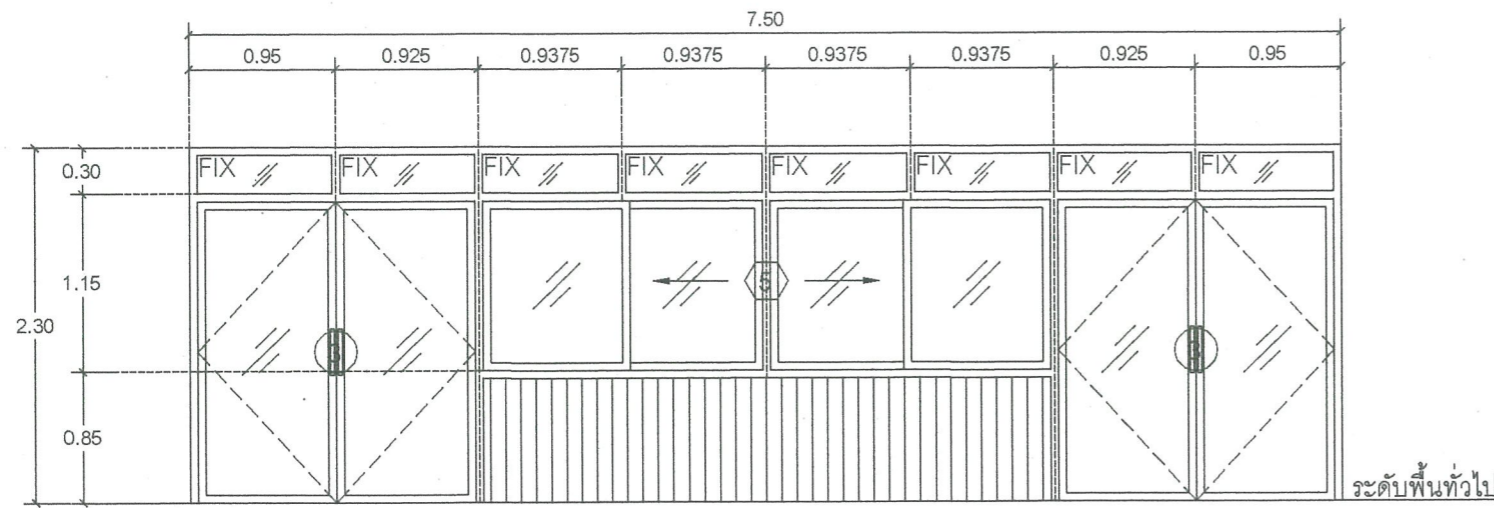
 มหาวิทยาลัยราชภัฏพระนคร PHRANAKHON RAJABHAT UNIVERSITY	โครงการ PROJECT:	เจ้าของโครงการ OWNER:	ที่ตั้งโครงการ LOCATION:	สถาปนิก ARCHITECTS:	วิศวกรโครงสร้าง STRUCTURAL ENGINEERS:	วิศวกรไฟฟ้า ELECTRICAL ENGINEER:	วิศวกรสุขาภิบาล SANITARY ENGINEER:	ออกแบบภูมิทัศน์ LANDSCAPE DESIGN:	ผู้ตรวจแบบ APPROVED BY:	มาตรฐาน SCALE:	หมายเลขแบบ model number:
	ปรับปรุงต่อเติม และซ่อมแซมสิ่งก่อสร้าง ภายในบริเวณ โรงเรียนประถมสาธิต มหาวิทยาลัยราชภัฏพระนคร (อาคาร 24)	มหาวิทยาลัยราชภัฏพระนคร	เลขที่ 9 ถนนแจ้งวัฒนะ แขวงอนุสาวรีย์ เขตบางเขน กรุงเทพมหานคร	นายมงคลสิทธิ์ ศิริพงษ์ทร์ กว.ศ. 17783	นายอนุชิต ใจดี กว.ศ. 28807	นายเจษฎาพร เต็มใจ พ.ท. 746			นายเจษฎาพร เต็มใจ	นายอนุชิต ใจดี	1:50
								ผู้เขียนแบบ DRAWN BY:	อนุมัติ APPROVED:	วันที่ DATE:	จำนวนทั้งหมด TOTAL:
								นายเจษฎาพร เต็มใจ	นายอนุชิต ใจดี	22/02/67	26



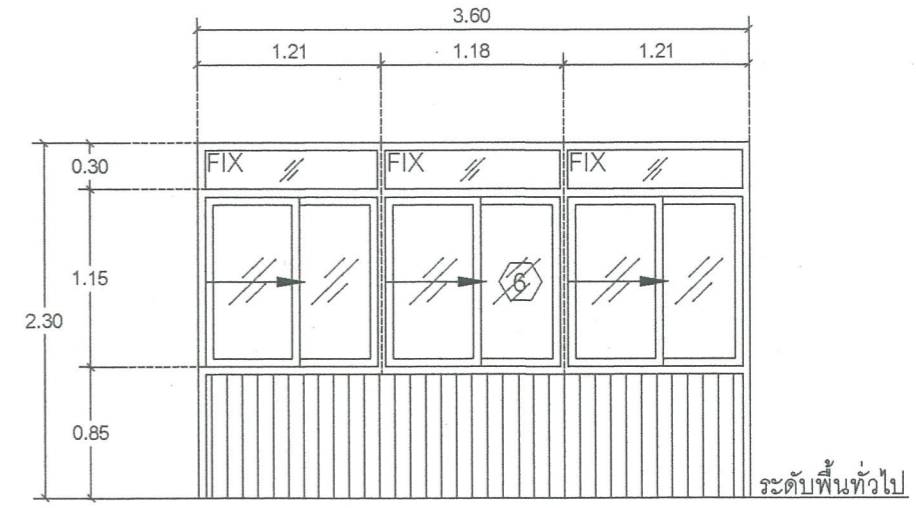
3 3	
ชนิดประตูและหน้าต่าง	ประตูบานเปิดคู่ และหน้าต่างบานเลื่อน
วงกบ	อลูมิเนียมเคลือบสีขาว ขนาด 1 3/4"x4" หนา 1.8 มม.
กรอบบาน	อลูมิเนียมเคลือบสีขาว ขนาด 3/4"x3" หนา 1.5 มม.
ลูกพับ	กระจากโลหะ หนา 5 มม. และอลูมิเนียมเคลือบสีขาว หนา 1.5 มม.
อุปกรณ์	อุปกรณ์ครบชุด



3 4	
ชนิดประตูและหน้าต่าง	ประตูบานเปิดคู่ และหน้าต่างบานเลื่อน
วงกบ	อลูมิเนียมเคลือบสีขาว ขนาด 1 3/4"x4" หนา 1.8 มม.
กรอบบาน	อลูมิเนียมเคลือบสีขาว ขนาด 3/4"x3" หนา 1.5 มม.
ลูกพับ	กระจากโลหะ หนา 5 มม. และอลูมิเนียมเคลือบสีขาว หนา 1.5 มม.
อุปกรณ์	อุปกรณ์ครบชุด



3 5	
ชนิดประตูและหน้าต่าง	ประตูบานเปิดคู่ และหน้าต่างบานเลื่อน
วงกบ	อลูมิเนียมเคลือบสีขาว ขนาด 1 3/4"x4" หนา 1.8 มม.
กรอบบาน	อลูมิเนียมเคลือบสีขาว ขนาด 3/4"x3" หนา 1.5 มม.
ลูกพับ	กระจากโลหะ หนา 5 มม. และอลูมิเนียมเคลือบสีขาว หนา 1.5 มม.
อุปกรณ์	อุปกรณ์ครบชุด



6	
ชนิดหน้าต่าง	หน้าต่างบานเลื่อน
วงกบ	อลูมิเนียมเคลือบสีขาว ขนาด 1 3/4"x4" หนา 1.8 มม.
กรอบบาน	อลูมิเนียมเคลือบสีขาว ขนาด 3/4"x3" หนา 1.5 มม.
ลูกพับ	กระจากโลหะ หนา 5 มม. และอลูมิเนียมเคลือบสีขาว หนา 1.5 มม.
อุปกรณ์	อุปกรณ์ครบชุด



โครงการ
PROJECT:

ปรับปรุงต่อเติม และซ่อมแซมสิ่งก่อสร้าง
ภายในบริเวณ โรงเรียนประถมสาธิต
มหาวิทยาลัยราชภัฏพระนคร (อาคาร 24)

เจ้าของโครงการ
OWNER:

มหาวิทยาลัยราชภัฏพระนคร

ที่ตั้งโครงการ
LOCATION:

เลขที่ 9 ถนนแจ้งวัฒนะ
แขวงอนุสาวรีย์
เขตบางเขน
กรุงเทพมหานคร

สถาปนิก
ARCHITECTS:

นายสมศักดิ์ ใจเย็นดี ก-ธ. 17783

วิศวกรโครงสร้าง
STRUCTURAL ENGINEER:

นายเชษฐา ใจเย็นดี ก-ธ. 28807

วิศวกรไฟฟ้า
ELECTRICAL ENGINEER:

นายเชษฐา ใจเย็นดี ก-ธ. 746

วิศวกรสุขาภิบาล
SANITARY ENGINEER:

ออกแบบภูมิทัศน์
LANDSCAPE DESIGN:

นายสมศักดิ์ ใจเย็นดี

ผู้ตรวจแบบ
APPROVED BY:

นายสมศักดิ์ ใจเย็นดี

ผู้เขียนแบบ
DRAWN BY:

นายสมศักดิ์ ใจเย็นดี



มาตราส่วน
SCALE:

1:25

แบบที่แก้ไข
REVISION:

เลขที่แบบ
Model number:

หมายเลขแบบ
Model number:

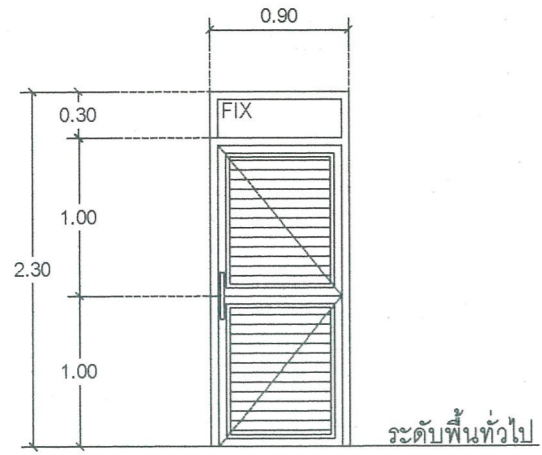
AR-12

จำนวนที่พิมพ์
Printed number:
26

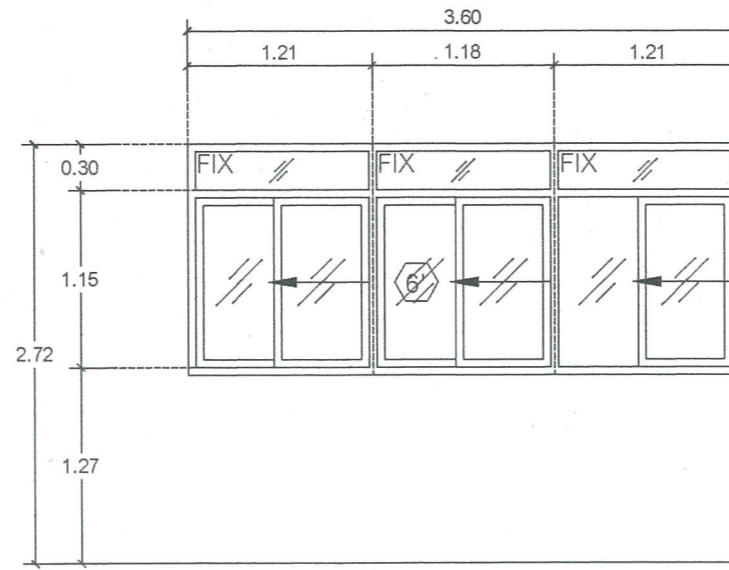
วันเดือนปี
DATE:

22/02/67

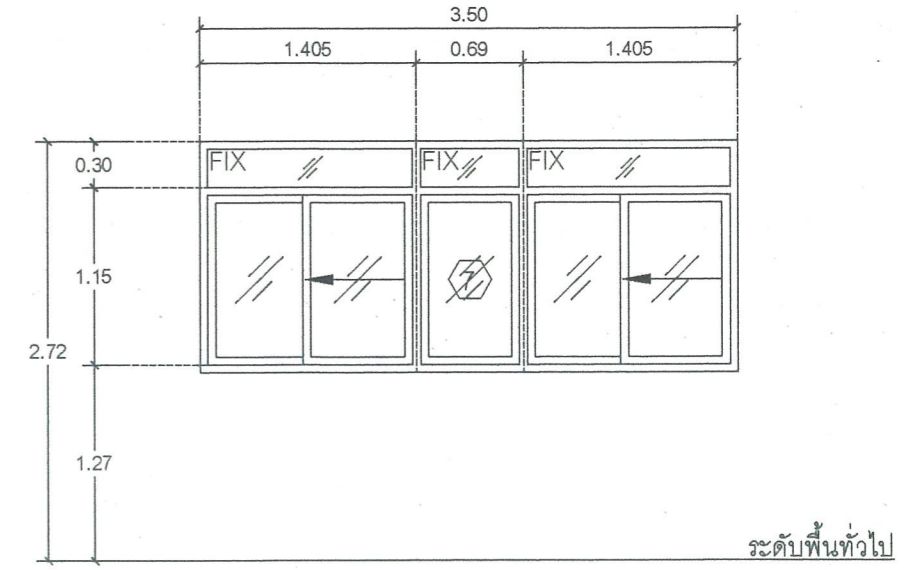
ALL DRAWING ARE THE PROPERTY OF THE PHRANAKHON RAJABHAT UNIVERSITY AND CANNOT BE USED WITHOUT THE PERMISSION



ระดับพื้นทั่วไป



ระดับพื้นทั่วไป

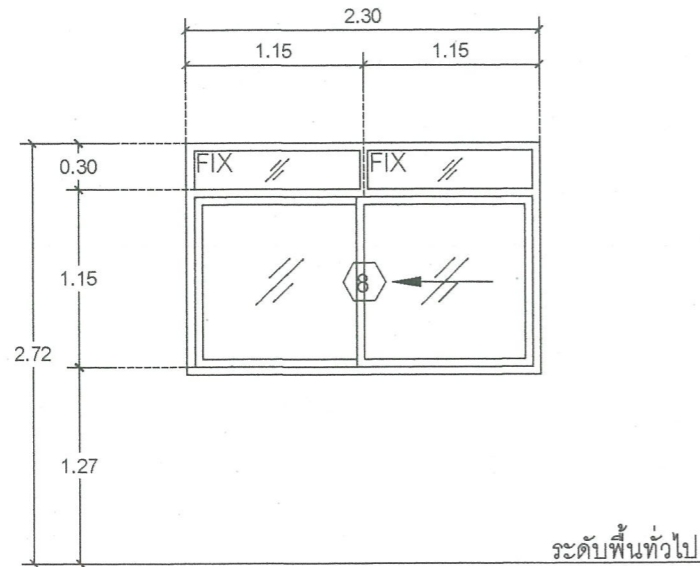


ระดับพื้นทั่วไป

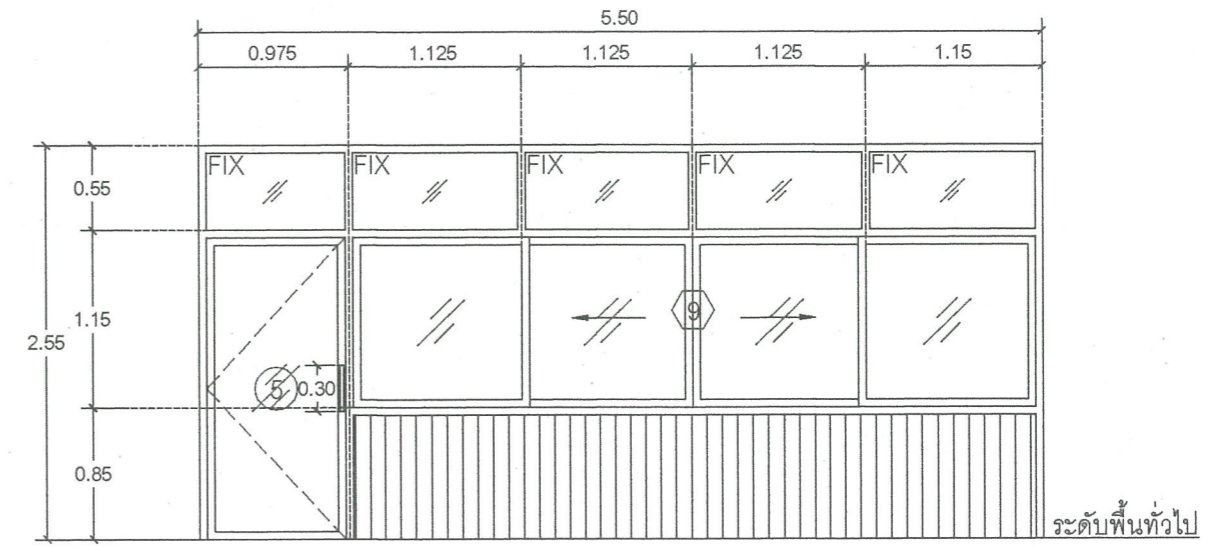
4	
ชนิดประตู	ประตูบานเปิดเดี่ยว พร้อมช่องแสงติดตาย
วงกบ	อลูมิเนียมเคลือบสีขาว ขนาด 1 3/4"x4" หน้า 1.8 มม.
กรอบบาน	อลูมิเนียมเคลือบสีขาว ขนาด 3/4"x3" หน้า 1.5 มม.
ลูกพับ	กระจกใสเขียว หน้า 5 มม. และเกล็ดอลูมิเนียมเคลือบสีขาว หน้า 1.5 มม.
อุปกรณ์	มือจับ (อุปกรณ์ครบชุด)

6	
ชนิดหน้าต่าง	หน้าต่างบานเลื่อน
วงกบ	อลูมิเนียมเคลือบสีขาว ขนาด 1 3/4"x4" หน้า 1.8 มม.
กรอบบาน	อลูมิเนียมเคลือบสีขาว ขนาด 3/4"x3" หน้า 1.5 มม.
ลูกพับ	กระจกใสเขียว หน้า 5 มม. และอลูมิเนียมเคลือบสีขาว หน้า 1.5 มม.
อุปกรณ์	อุปกรณ์ครบชุด

7	
ชนิดหน้าต่าง	หน้าต่างบานเลื่อน
วงกบ	อลูมิเนียมเคลือบสีขาว ขนาด 1 3/4"x4" หน้า 1.8 มม.
กรอบบาน	อลูมิเนียมเคลือบสีขาว ขนาด 3/4"x3" หน้า 1.5 มม.
ลูกพับ	กระจกใสเขียว หน้า 5 มม. และอลูมิเนียมเคลือบสีขาว หน้า 1.5 มม.
อุปกรณ์	อุปกรณ์ครบชุด



ระดับพื้นทั่วไป



ระดับพื้นทั่วไป

8	
ชนิดหน้าต่าง	หน้าต่างบานเลื่อน
วงกบ	อลูมิเนียมเคลือบสีขาว ขนาด 1 3/4"x4" หน้า 1.8 มม.
กรอบบาน	อลูมิเนียมเคลือบสีขาว ขนาด 3/4"x3" หน้า 1.5 มม.
ลูกพับ	กระจกใสเขียว หน้า 5 มม. และอลูมิเนียมเคลือบสีขาว หน้า 1.5 มม.
อุปกรณ์	อุปกรณ์ครบชุด

5 9	
ชนิดประตูและหน้าต่าง	ประตูบานเปิดคู่ และหน้าต่างบานเลื่อน
วงกบ	อลูมิเนียมเคลือบสีขาว ขนาด 1 3/4"x4" หน้า 1.8 มม.
กรอบบาน	อลูมิเนียมเคลือบสีขาว ขนาด 3/4"x3" หน้า 1.5 มม.
ลูกพับ	กระจกใสเขียว หน้า 5 มม. และอลูมิเนียมเคลือบสีขาว หน้า 1.5 มม.
อุปกรณ์	อุปกรณ์ครบชุด



โครงการ
PROJECT:
ปรับปรุง ต่อเติม และซ่อมแซมสิ่งก่อสร้าง
ภายในบริเวณ โรงเรียนประถมสาธิต
มหาวิทยาลัยราชภัฏพระนคร (อาคาร 24)

เจ้าของโครงการ
OWNER:
มหาวิทยาลัยราชภัฏพระนคร

ที่ตั้งโครงการ
LOCATION:
เลขที่ 9 ถนนแจ้งวัฒนะ
แขวงอนุสาวรีย์
เขตบางเขน
กรุงเทพมหานคร

สถาปนิก
ARCHITECTS:
นายสมศักดิ์ รัชชังทรัพย์ 0-20-17783

วิศวกรโครงสร้าง
STRUCTURAL ENGINEERS:
นายสมประสงค์ ใจดี 20-28907

วิศวกรไฟฟ้า
ELECTRICAL ENGINEER:
นายเชษฐาพร เต็ม่า พท. 746

วิศวกรสุขาภิบาล
SANITARY ENGINEER:

ออกแบบภูมิทัศน์
LANDSCAPE DESIGN:

ผู้เขียนแบบ
DRAWN BY:
นายสมศักดิ์ รัชชังทรัพย์

ผู้ตรวจแบบ
APPROVED BY:
นายสมประสงค์ ใจดี

แบบแสดง
DRAWN TITLE:
แบบขยายประตูและหน้าต่าง



มาตราส่วน
SCALE:
1:25

แก้ไข
REVISION:

เลขที่แบบ
MODEL NUMBER:

หมายเลขแบบ
MODEL NUMBER:

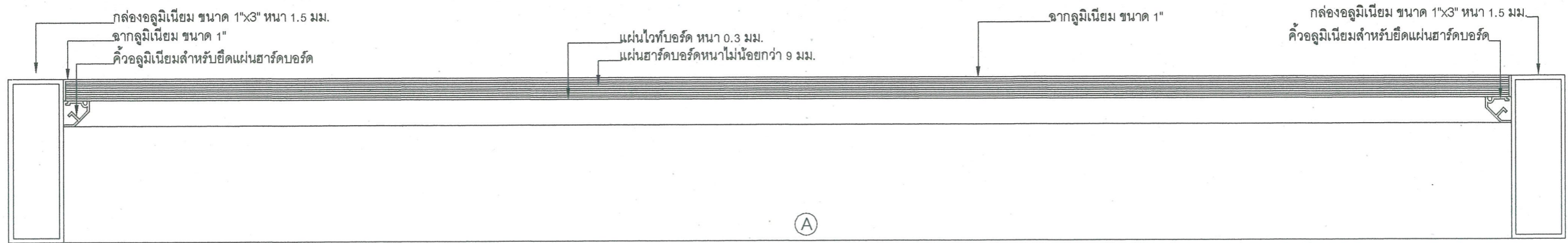
วันที่
DATE:

วันที่เขียน
DATE:

จำนวนทั้งหมด
TOTAL:
AR-13 | 26

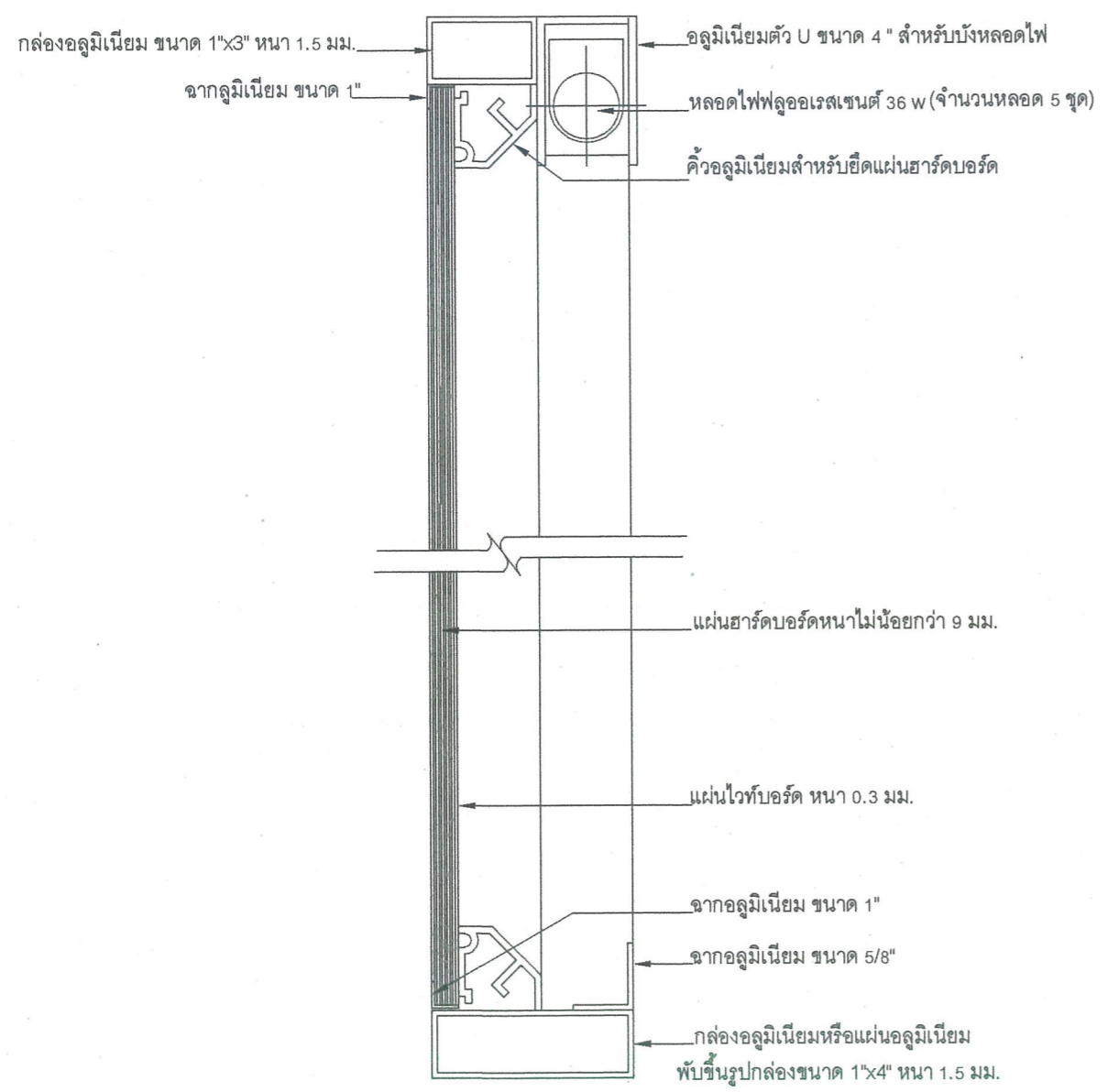
วันที่เขียน
DATE:
22/02/67

ALL DRAWING ARE THE PROPERTY OF THE PHRAMACHULALONGKORNRAJAVIDYALAYA UNIVERSITY
AND CAN NOT BE USED WITHOUT THE PERMISSION

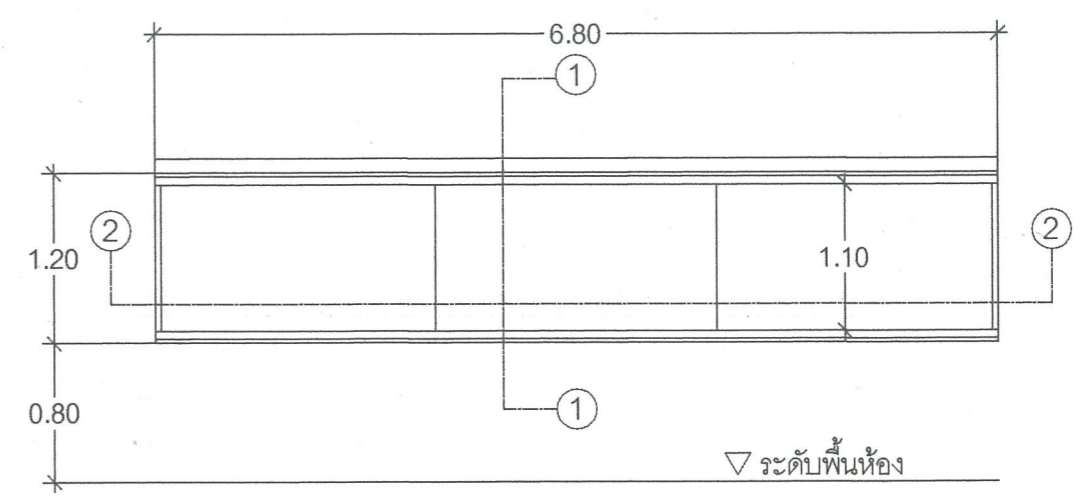


(A)

รูปตัด 2 - 2 1 : 20



รูปตัด 1 - 1 1 : 20



แบบขยายกระดานไวท์บอร์ด 1 : 50

	โครงการ PROJECT:	เจ้าของโครงการ OWNER:	ที่ตั้งโครงการ LOCATION:	สถาปนิก ARCHITECTS:	วิศวกรโครงสร้าง STRUCTURAL ENGINEERS:	วิศวกรไฟฟ้า ELECTRICAL ENGINEER:	วิศวกรสุขาภิบาล SANITARY ENGINEER:	ออกแบบภูมิทัศน์ LANDSCAPE DESIGN:	ผู้ตรวจแบบ APPROVED BY:	มาตรฐาน SCALE:	หมายเลขแบบ model number:
	ปรับปรุง ต่อเติม และซ่อมแซมสิ่งก่อสร้าง ภายในบริเวณ โรงเรียนประถมสาธิต มหาวิทยาลัยราชภัฏพระนคร (อาคาร 24)	มหาวิทยาลัยราชภัฏพระนคร	เลขที่ 9 ถนนแจ้งวัฒนะ แขวงอนุสาวรีย์ เขตบางเขน กรุงเทพมหานคร	นายสมศักดิ์ ทรัพย์ไพศาล 17783	นายสมประสงค์ ใจดี 26807	นายเจษฎาพร เขมมา พท. 746			นายสมเกียรติ ทรัพย์ไพศาล	นายสมประสงค์ ใจดี	1:100
									ผู้เขียนแบบ DRAWN BY:	แบบแปลน DRAWING TITLE:	จำนวนทั้งหมด TOTAL:
									นายสมเกียรติ ทรัพย์ไพศาล	แบบขยายกระดานไวท์บอร์ด	26
									ALL DRAWING ARE THE PROPERTY OF THE PHRANAKHON RAJABHAT UNIVERSITY AND CAN NOT BE USED WITHOUT THE PERMISSION	เลขที่แบบ model number:	วันที่ DATE:
											22/02/67

แบบระบบไฟฟ้าและสื่อสาร



มหาวิทยาลัยราชภัฏพระนคร
โดย กองอาคารสถานที่และสิ่งแวดล้อม
(22.02.67)

ขอบเขตของงานระบบไฟฟ้าและสื่อสาร

1. จัดหาและติดตั้งอุปกรณ์ไฟฟ้าต่าง ๆ ที่ได้กำหนดไว้ในแบบและรายการ ตลอดจนวัสดุและอุปกรณ์อื่น ๆ ที่จำเป็น ในการติดตั้งระบบไฟฟ้าทั้ง รวมถึง แรงงาน เครื่องมือ สถานที่เก็บของไฟฟ้าและแสงสว่างและไฟฟ้ากำลังชั่วคราว นีรังานชั่วคราวที่จำเป็นต้องให้ เพื่อให้งานติดตั้งระบบไฟฟ้าเสร็จสมบูรณ์
2. จัดหาและติดตั้งอุปกรณ์ตามแบบพิมพ์ และรายการประกอบแบบนี้ทั้งหมด ในกรณีที่แบบพิมพ์หรือรายการประกอบแบบไม่มีได้แสดงไว้ หากเป็นอุปกรณ์ที่จำเป็นและสอดคล้องต่อเนื่อง ที่จะต้องติดตั้งไว้ด้วย เพื่อให้ระบบใช้งานได้อย่างสมบูรณ์ ถูกต้องตามมาตรฐาน ผู้รับจ้างจะต้องทำให้ถูกต้อง และครบถ้วน
3. ดำเนินการปรึกษาหาสาย ติดตั้งสายเคเบิลแรงสูง หม้อแปลงไฟฟ้า และติดตั้งระบบงานกับการไฟฟ้าส่วนท้องถิ่นเพื่อขยายเขต ตลอดจนถึงการติดตั้งมิเตอร์ไฟฟ้าแรงสูง
4. จัดหาและติดตั้งอุปกรณ์สำหรับระบบการต่อลงดิน และระบบท่อฟ้าของอาคาร รวมทั้งการเชื่อมสายนำลงดิน (DOWN CONDUCTOR) เข้ากับโครงสร้าง และอุปกรณ์อื่น ๆ ของอาคารที่จำเป็นตามที่กำหนดไว้ในแบบและรายการละเอียดประกอบแบบ
5. จัดหาและติดตั้ง ควบคุมไฟฟ้า, สวิตช์ไฟฟ้า, เต้ารับไฟฟ้า, อุปกรณ์งานระบบไฟฟ้าอื่น ๆ ตามที่กำหนดไว้ในแบบ งานแล้วเสร็จสามารถใช้งานได้อย่างสมบูรณ์
6. จัดหาและติดตั้งอุปกรณ์ระบบโทรศัพท์, ระบบทีวี, ระบบเสียง, ระบบสัญญาณเตือนเพลิงไหม้, ระบบโทรทัศน์วงจรปิดระบบระบบอินเตอร์เน็ต ตลอดจนระบบสื่อสารอื่น ๆ พร้อมทั้งอุปกรณ์ที่เกี่ยวข้องทั้งหมดของอาคาร ตามที่กำหนดไว้ในแบบงานแล้วเสร็จสามารถใช้งานได้อย่างสมบูรณ์
7. จัดทำแบบก่อสร้าง (SHOP DRAWING) เพื่อเสนอขออนุมัติจากผู้ว่าจ้างอีก 3 ชุด เพื่อใช้ในการควบคุมงาน
8. จัดทำแบบตามที่สร้างจริง (ASBUILT DRAWING) พร้อมทั้งหนังสือคู่มือการใช้งาน ให้กับผู้ว่าจ้าง ภายใน 30 วัน จำนวน 3 ชุด หลังจากงานติดตั้งระบบไฟฟ้า และระบบอื่น ๆ เสร็จสมบูรณ์ทั้งหมด
9. ผู้รับจ้างจะต้องรับประกันคุณภาพของวัสดุ และอุปกรณ์ไฟฟ้าทุกชนิด เป็นระยะเวลา 2 ปี (ยกเว้นหลอดไฟรั่วประจักษ์ 1 ปี) หรือตามที่ได้ตกลงในสัญญาว่าจ้าง กับทางเจ้าของงาน
10. การติดตั้งให้ปฏิบัติตามกฎและมาตรฐานฉบับล่าสุด ที่อ้างถึงฉบับใดฉบับหนึ่งในเรื่องที่เกี่ยวข้องต่อไป

มาตรฐานการติดตั้งทางไฟฟ้า สำหรับประเทศไทย ปี 2556
 กฟน. กฎการไฟฟ้าส่วนภูมิภาค
 ทศท. กฎขององค์กรโทรศัพทแห่งประเทศไทย
 วทท. มาตรฐานวิศวกรรมสถานแห่งประเทศไทย
 มอก. มาตรฐานผลิตภัณฑ์อุตสาหกรรม
 NEMA. NATIONAL ELECTRICAL MANUFACTURER ASSOCIATION.
 UL. UNDERWRITERS LABORATORIES.
 ANSI. AMERICAN NATIONAL STANDARDS INSTITUTE.
 NEC. NATIONAL ELECTRICAL CODE.

นอกจากนี้ยังมีรวมมาตรฐานต่าง ๆ ซึ่งเป็นที่ยอมรับกันโดยทั่วไป หรือเป็นมาตรฐานของผู้ผลิตวัสดุหรืออุปกรณ์เฉพาะอย่าง ซึ่งวัสดุและอุปกรณ์อื่น ๆ มีคุณภาพเทียบเท่ากับมาตรฐานดังกล่าวข้างต้น

รายการประกอบแบบงานระบบไฟฟ้าและสื่อสาร

1. หม้อแปลงไฟฟ้า (TRANSFORMER) ชนิดติดตั้งภายนอกอาคาร
 1. เป็นผลิตภัณฑ์มาตรฐานจากโรงงาน ซึ่งผลิตอุปกรณ์นี้เป็นประจำ และออกแบบผ่านการทดสอบตามมาตรฐานของ NEMA , ANSI , VDE , TIS และกรงไฟฟ้าส่วนภูมิภาค/การไฟฟ้านครหลวง หม้อแปลงแบบจนวนน้ำมัน ต้องมีคุณสมบัติตาม มอก. 384-2543
 2. เป็นชนิด HERMETICALLY SEALED.
 3. รายละเอียดทางเทคนิค

RATING	รายละเอียดตามแบบรูป	KVA.
PRIMARY VOLTAGE	24	KV.
SECONDARY VOLTAGE	230/400	VOLT.
PRIMARY CONNECTION	DELTA.	
SECONDARY CONNECTION	STAR - GROUNDED	
FREQUENCY	50 Hz.	
PRIMARY TAPS	±2x2.5 %	
AMBIENT TEMPERATURE	40° C	
PRIMARY AND SECONDARY WINDING	COPPER	
TEMPERATURE RISE	60° C	
IMPEDANCE	ตามแบบ	
COOLING	NEUTRAL AIR COOLED.	
4. อุปกรณ์ประกอบ
 - OIL DRAIN VALVE
 - PRESSURE RELIEF DEVICE
 - ALARM THERMO METER.
5. จะต้องมี NAME PLATE ที่ด้วยโลหะติดกับอุปกรณ์แสดงขนาด และรายละเอียดต่าง ๆ พร้อมชื่อโรงงานผู้ผลิต

2. MAIN DISTRIBUTION BOARD (MDB)

1. เป็นตู้ซึ่งสามารถผลิต และประกอบขึ้นภายในประเทศ โดยเป็นผลิตภัณฑ์มาตรฐานจากโรงงาน ซึ่งผลิตอุปกรณ์นี้เป็นประจำ และออกแบบผ่านการทดสอบตามมาตรฐานของ IEC , ANSI หรือการไฟฟ้า ฯ
2. จัดสร้างรายละเอียดของอุปกรณ์ที่ติดตั้งอยู่ภายในตู้ตู้ทุกชิ้นซึ่งได้มาตรฐาน UL , NEMA , ANSI , IEC , DIN , TIS เพื่อขออนุมัติก่อนดำเนินการติดตั้ง
3. ผู้รับจ้างจะต้องจัดทำ SHOP DRAWING ขนาดของตู้ การจัดเรียงอุปกรณ์ภายในตู้ได้อย่างละเอียด ตำแหน่งของตู้ที่ควรวางภายในห้องเครื่อง เพื่อขออนุมัติก่อนดำเนินการ
4. รายละเอียดทางเทคนิคของตู้
 - โครงสร้างตัวตู้ประกอบขึ้นจากแผ่นเหล็ก และโครงสร้างด้วยกรรมวิธี HOT DIP GALVANIZED หรือ ELECTROLYTIC ZINC PLATED ทั้งหมด
 - ความหนาเหล็กโครงสร้าง ไม่น้อยกว่า 3.0 มม
 - ความหนาของเหล็กท่อน้ำมัน ไม่น้อยกว่า 2.0 มม
 - พ่นสีกันสนิมหนึ่งชั้น และสีภายในอีก 2 ชั้น หรือผ่านกรรมวิธีทาสีที่ได้รับการอนุมัติแล้ว
5. รายละเอียดทางเทคนิคของอุปกรณ์ภายในตู้
 - BUS BARS เป็นชนิดทองแดงมีความบริสุทธิ์ไม่น้อยกว่า 98 % จะต้องประกอบและยึดด้วย INSULATOR SUPPORT อย่างแข็งแรง
 - MAIN CIRCUIT BREAKER ต้องประกอบด้วย PHASE PROTECTION , UNDER VOLTAGE , OVER VOLTAGE , OVER CURRENT พร้อมด้วย LONG AND SHORT TIME DELAY
 - ขนาด INTERRUPTING CAPACITY ของ CIRCUIT BREAKER ทุกตัว ให้ดูรายละเอียดจาก LOAD SCHEDULE

3. DISTRIBUTION BOARD AND PANEL BOARD

1. ตู้ DISTRIBUTION BOARD เป็นตู้ซึ่งสามารถผลิตและประกอบขึ้นภายในประเทศ โดยเป็นผลิตภัณฑ์มาตรฐานจากโรงงาน ซึ่งผลิตอุปกรณ์นี้เป็นประจำและออกแบบผ่านการทดสอบตามมาตรฐานของ IEC , ANSI หรือการไฟฟ้า ฯ
2. ตู้ PANEL BOARD เป็นผลิตภัณฑ์มาตรฐาน จากโรงงานซึ่งผลิตอุปกรณ์นี้เป็นประจำ จะต้องผลิตและผ่านการทดสอบตามมาตรฐานของ IEC , NEMA , UL , หรือ ANSI
3. รายละเอียดทางเทคนิค
 - ต้องมีขนาด MAIN LUGS หรือ MAIN CIRCUIT BREAKER และ INTERRUPTING CAPACITY ตาม LOAD SCHEDULE
 - ต้องมีจำนวนช่องที่ใส่ CIRCUIT BREAKER ไม่น้อยกว่า ใน LOAD SCHEDULE
 - CIRCUIT BREAKER ภายในแผง เป็นชนิด PLUG-ON หรือ BOLT-ON , THERMALMAGNETIC , MOLDED CASE ขนาดของ AMPARE TRIP , AMPARE FRAME ให้ดูรายละเอียดจาก LOAD SCHEDULE แต่ละตัว
 - ตัวตู้ต้องเป็นเหล็กชุบสังกะสีและพ่นสีทับอีกอย่างน้อย 2 ชั้น หรือผ่านกรรมวิธีทาสีที่ได้รับการอนุมัติแล้ว

4. สายไฟฟ้า

1. สายไฟฟ้าทั้งหมดที่มีนำไฟติดตั้งต้องมีตัวนำเป็นทองแดง และเป็นไปตามมาตรฐานสายไฟฟ้าของ มอก.11-2553 ผลิตขึ้นโดยผู้ผลิตที่ผู้ว่าจ้างเชื่อถือ และยอมรับ โดยทั่วไปให้ใช้สายที่ติดตั้ง 750 โวลท์ ฉนวนใช้กับอุณหภูมิไม่เกิน 70 องศาเซลเซียส ยกเว้นกรณีที่ได้กำหนดไว้เป็นอย่างอื่น ในแบบพิมพ์ หรือตารางโหลด (LOAD SCHEDULE)
2. ระบบสีของสายไฟฟ้าให้ใช้ดังนี้

PHASE A	สีน้ำตาล
PHASE B	ดำ
PHASE C	สีเทา
NEUTRAL N	สีฟ้า
GROUND GR	สีเขียว หรือสีเขียวคาดเหลือง
3. สายไฟฟ้าที่ใช้เดินใต้ดิน ไม่ว่าจะโดยกรวยท่อ หรือฝังดินโดยตรง ต้องเป็นสายที่มีเปลือกนอกหนาเป็นพิเศษที่ผลิตขึ้นสำหรับเดินใต้ดิน (สาย NYR , CV)
4. ห้ามตัดต่อสายไฟฟ้าในแผงสวิตช์ที่ติดตั้งในตู้ การตัดสายไฟฟ้าจะต้องทำในกล่องต่อสายเท่านั้น และต้องพันทับด้วยเทปพันสายให้มีฉนวนเทียบเท่ากับสายไฟฟ้า สำหรับสายขนาด 10 ตร.มม. หรือเล็กกว่าต้องต่อสายโดยใช้ WIRE NUT สำหรับสายขนาด 16 ตร.มม. หรือใหญ่กว่า ต้องต่อสายโดยใช้ SOLDERLESS WIRE CONNECTOR ชนิดไนโครหรืออัลลอยด์ และใช้ HEAT SHRINK TUBE หุ้มรอยต่อสาย
5. การต่อสายเข้าอุปกรณ์ไฟฟ้า ที่ใช้ขั้วต่อแบบมีหัวสกรูยึดสาย จะต้องใส่ TERMINAL ชนิดใช้เครื่องมือกลัด (ใช้ CABLE LUG แบบบีบ) และหุ้มด้วย HEAT SHRINK TUBE ทุกแห่ง
6. สายไฟฟ้าสำหรับวงจรเต้ารับไฟฟ้า และสายที่ต่อแยกเข้าเต้ารับไฟฟ้า ให้ใช้สายที่ติดตั้ง 750 โวลท์ ฉนวนใช้กับอุณหภูมิไม่เกิน 70 องศาเซลเซียส ขนาดไม่ต่ำกว่า 2.5 ตร.มม. ยกเว้นกรณีที่ได้กำหนดไว้เป็นอย่างอื่น ในแบบพิมพ์หรือตารางโหลด (LOAD SCHEDULE)
7. สายไฟฟ้าสำหรับต่อแยกไปยังดวงโคมแต่ละดวง ให้ใช้สายที่ติดตั้ง 750 โวลท์ ฉนวนใช้กับอุณหภูมิไม่เกิน 70 องศาเซลเซียส ขนาดไม่ต่ำกว่า 2.5 ตร.มม. ยกเว้นกรณีที่ได้กำหนดไว้เป็นอย่างอื่น ในแบบพิมพ์ หรือตารางโหลด (LOAD SCHEDULE)

5. ท่อร้อยสายไฟฟ้า

1. ท่อร้อยสายไฟฟ้าแบบโลหะต้องเป็นชนิดเหล็กอบสังกะสี โดยกรรมวิธี HOT - DIPPED ผิวภายในเรียบปราศจากตะกั่ว
2. ท่อร้อยสายซึ่งฝังดิน ใช้ท่อ HDPE ฝังในคอนกรีต หรือในท่อซึ่งจำเป็นต้องมีระบบกันน้ำ ต้องใช้ท่อชนิด INTERMEDIATE METALLIC CONDUIT (IMC) หรือ ตามที่กำหนดไว้ในตารางโหลด หรือท่อ EMT ฝังดินในไม่พาดาน หรือเดินลอยเกาะผนัง
3. การวางท่อร้อยสายให้พยายามติดตั้งให้ขนานหรือตั้งฉากกับผนังและตัวอาคาร
4. ขนาดท่อร้อยสายที่กำหนดไว้ในแบบพิมพ์ และ/หรือ ตารางโหลด เป็นขนาดขั้นต่ำ ผู้รับจ้างจะต้องตรวจสอบความถูกต้องของขนาดท่อ เพื่อให้สามารถร้อยสายไฟฟ้าได้ หากขนาดท่อร้อยสายเล็กไปหรือไม่ถูกต้อง ผู้รับจ้างจะต้องเปลี่ยนและแก้ไขให้ถูกต้อง ทั้งนี้โดยถือว่าผู้รับจ้างได้เสนอราคาสำหรับท่อร้อยสายที่ถูกต้องไว้แล้ว
5. ตัวยึด (SUPPORT) และตัวแขวน (HANGER) ของท่อร้อยสาย รางร้อยสาย หรืออื่น ๆ ให้ใช้แบบเหล็กอบสังกะสี (GALVANIZED STEEL) ทั้งหมด

6. กล่องต่อสายและกล่องดึงสาย


1. กล่องต่อสายและกล่องดึงสายต้องเป็นชนิด เหล็กอบสังกะสี ทั้งภายในและภายนอก หนาไม่น้อยกว่า 1.2 มม หรือใช้กล่อง PVC
2. กล่องดึงสาย (PULL BOX) ต้องเป็นแบบกล่องเหล็กหุ้ม มีฝาปิดยึดด้วยสลัก และต้องผ่านขบวนการป้องกันสนิม และพ่นสีเทา อย่างน้อย 3 ครั้ง หรือตามที่ระบุในแบบ รวมทั้งต้องผ่านการควบคุมเพื่อป้องกันกรวดสายไฟฟ้า มีความหนาของเหล็กไม่น้อยกว่า 1.2 มม
3. กล่องต่อสาย และกล่องดึงสาย ต้องมีขนาดและปริมาตร ตามกฎของ NEC โดยให้ยึดถือจาก ขนาดและจำนวนของสายไฟฟ้าที่มีการต่อสาย และสายไฟฟ้าที่ดึงผ่าน เป็นหลัก
4. กล่องต่อสายของวงจรไฟฟ้าปกติ ต้องแยกต่างหากจาก กล่องต่อสายของวงจรไฟฟ้าฉุกเฉินหรือวงจรไฟฟ้าสื่อสาร
5. กล่องต่อสาย และกล่องดึงสายทุกกล่อง ต้องทาสีทั้งภายนอกและภายใน ด้วยสีที่ที่กำหนดคล้ายกับอุปกรณ์การเดินสาย โดยกำหนดสีดังนี้
 - ระบบไฟฟ้าปกติ สีส้ม
 - ระบบไฟฟ้าฉุกเฉินและไฟฟ้าสำรอง สีเหลือง
 - ระบบโทรศัพท์ สีเขียว
 - ระบบโทรทัศน์รวม สีน้ำเงิน
 - ระบบสัญญาณแจ้งเหตุเพลิงไหม้ สีแดง
 - ระบบคอมพิวเตอร์ สีขาว
 - ระบบเสียงประกาศ สีเทา
 - ระบบโทรทัศน์วงจรปิด สีน้ำตาล

7. ควบคุมไฟฟ้า

1. ควบคุมไฟฟ้าและอุปกรณ์ประกอบ ต้องเป็นผลิตภัณฑ์จากผู้ผลิตที่ผู้ว่าจ้างเชื่อถือ ซึ่งผลิตขึ้นและทดสอบแล้วว่าใช้งานได้ตามมาตรฐาน มอก. BS , VDE , NEMA , JIS หรือเทียบเท่า
2. ตำแหน่งดวงโคมที่แสดงในแบบเป็นตำแหน่งโดยประมาณ ผู้รับจ้างจะต้องกำหนดตำแหน่งให้เหมาะสมกับฝ้าเพดาน หรือปรึกษากับผู้ว่าจ้างก่อนทำการติดตั้ง และผู้ว่าจ้างส่งงานสีที่จะสั่งแก้ไขตำแหน่งจากแบบ
3. ดวงโคมที่ติดตั้งภายนอกอาคาร ต้องเป็นชนิดทนต่อสภาพดินฟ้าอากาศ (WEATHER PROOF) หรือ IP55 และผลิตตามมาตรฐานของ BS , VDE หรือ NEMA อย่างใดอย่างหนึ่ง
4. กล่องควบคุมสำหรับหลอดฟลูออเรสเซนต์ ต้องมีชนิดและขนาดตามที่กำหนดไว้ในแบบ ความหนาของเหล็กที่ใช้ทำต้องไม่น้อยกว่า 0.6 มม ตัวโคมต้องผ่านกรรมวิธีป้องกันสนิม, พ่นสีกันสนิม โดยใช้แผ่นสะท้อนแสงชนิด ALUMINIUM ที่มีประสิทธิภาพการสะท้อนแสงรวมไม่ต่ำกว่า 95 % ทั้งหมด ยกเว้นกำหนดไว้เป็นอย่างอื่นในแบบพิมพ์
5. หลอดฟลูออเรสเซนต์ บัลลาสต์และสตาร์ทเตอร์เป็นผลิตภัณฑ์จากผู้ผลิตที่ได้รับการรับรองจาก มอก.
6. คาปาซิเตอร์ สำหรับการปรับปรุงค่าเพาเวอร์แฟกเตอร์ ต้องเป็นชนิด DRY METALLIZED PLASTIC ตามมาตรฐาน VDE หรือ IEC และมีตัวต้านทานความร้อนสำหรับการปล่อยประจุ หรือขึ้นอยู่กับการกำหนดในแบบพิมพ์ กำหนดการติดตั้ง
7. สำหรับดวงโคมฉุกเฉิน ประกอบด้วย ดวงโคม, แบตเตอรี่ พร้อมอุปกรณ์อัดไฟเข้าแบตเตอรี่แบบอัตโนมัติและอุปกรณ์เปิดปิดดวงโคมเมื่อไฟฟ้าดับ ดวงโคมต้องมีขนาดไม่เล็กกว่า 35 วัตต์ จำนวน 2 หลอด แบตเตอรี่ใช้แบบแบบ SEALED LEAD ACID ใช้งานได้ไม่ต่ำกว่า 2 ชม รวมทั้งสามารถตรวจสอบ และซ่อมบำรุง หรือเปลี่ยนแบตเตอรี่ทางด้านหน้า โดยไม่ต้องหรือถอดดวงโคมหรืออุปกรณ์ที่ติดตั้งออกจากตำแหน่ง หรือใช้หลอด LED ตามที่กำหนดในแบบรูป
8. ดวงโคมไฟป้ายทางออกฉุกเฉิน ประกอบด้วย ดวงโคม , แบตเตอรี่ พร้อมอุปกรณ์อัดไฟเข้าแบตเตอรี่แบบอัตโนมัติ และอุปกรณ์เปิดปิดดวงโคมเมื่อไฟฟ้าดับ แบตเตอรี่ใช้แบบแบบ SEALED LEAD ACID ใช้งานได้ไม่ต่ำกว่า 2 ชั่วโมง

8. สวิตช์และปลั๊ก (SWITCH & RECEPTACLE)

1. เป็นผลิตภัณฑ์มาตรฐานจากโรงงานที่ผลิตอุปกรณ์นี้เป็นประจำ และออกแบบผ่านการทดสอบตามมาตรฐานของ UL , JIS หรือ VDE
2. สวิตช์และปลั๊กไฟทุกตัวจะต้องติดตั้งอยู่ใน OUTLET BOX
3. รายละเอียดทางเทคนิค
 - หากมิได้กำหนดไว้เป็นอย่างอื่น สวิตช์ทุกตัว ต้องมีขนาดไม่น้อยกว่า 15 AMPS. 250 VOLTS หรือมีขนาดไม่น้อยกว่า 125 % ของ LOAD ที่ควบคุมโดยสวิตช์นั้น
 - หากมิได้กำหนดไว้เป็นอย่างอื่น ปลั๊กทุกตัว ต้องมีขนาดไม่น้อยกว่า 15 AMPS. เป็นแบบที่ใช้ขาสลับ กลมและแบน (UNIVERSAL TYPE) และมีกฎมที่ 3
4. ระดับความสูงในการติดตั้ง หากมิได้กำหนดไว้เป็นอย่างอื่น ให้ติดตั้งที่ระดับกลาง BOX ให้มีความสูง 1.3 เมตร

 <p>โครงการ PROJECT:</p>	<p>เจ้าของโครงการ OWNER:</p>	<p>ที่ตั้งโครงการ LOCATION:</p>	<p>สถาปนิก ARCHITECTS:</p>	<p>วิศวกรโครงสร้าง STRUCTURAL ENGINEERS:</p>	<p>วิศวกรไฟฟ้า ELECTRICAL ENGINEERS:</p>	<p>วิศวกรสุขาภิบาล SANITARY ENGINEERS:</p>	<p>ออกแบบภูมิทัศน์ LANDSCAPE DESIGN:</p>	<p>ผู้ตรวจแบบ APPROVED BY:</p>	<p>มาตราส่วน SCALE: 1:100</p>	<p>หมายเลขแบบ model number:</p>	<p>จำนวนทั้งหมด TOTAL</p>
<p>แบบแสดง DRAWN TITLE:</p>										<p>EE-02 26</p>	
<p>รายการประกอบแบบไฟฟ้าและสื่อสาร-1</p>										<p>วันที่เสนอ DATE: 22/02/67</p>	

9. ระบบสายดิน (GROUNDING SYSTEM)

- ระบบสายดินทั้งหมดประกอบด้วยระบบต่าง ๆ ดังนี้
 - SYSTEM GROUND
 - EQUIPMENT GROUND
- ระบบสายดินทั้งหมดในข้อ 1 ให้เดินแยกอิสระจากกันทั้งหมด
- อุปกรณ์หลักประกอบด้วย
 - BARE COPPER WIRE ชนิด STRAND ขนาดของสายตาม มาตรฐาน วสท.2558 ตารางที่ 4-1 และ 4-2
 - GROUND ROD ชนิด COPPER CLAD STEEL ขนาดเส้นผ่าศูนย์กลาง 5/8 นิ้ว ความยาวไม่น้อยกว่า 8 ฟุต ตกลงต่ำกว่าระดับดิน ไม่น้อยกว่า 50 cm.
- การต่อสาย GROUND กับหลักกราวด์ ให้ต่อแบบ EXOTHERMIC WELDING ให้แน่นหนาจนทนถาวร
- หากมิได้กำหนดไว้เป็นอย่างอื่น ขนาดของสาย BARE COPPER สำหรับ GROUNDING ทั้งหมด ต้องมีความบริสุทธิ์ของทองแดง ไม่น้อยกว่า 98 %
- ค่าความต้านทานของระบบ GROUNDING ต้องไม่เกิน 5 OHM.

10. ระบบโทรศัพท์

- ตู้กระจายสาย (MAIN DISTRIBUTION FRAME : MDF)
 - แผงต่อสายภายในตู้กระจายสายต้องใส่แผงชนิด MODULES , DISCONNECTION TYPE ที่สามารถเสียบเครื่องมือตรวจสอบภายในและภายนอกได้ และต้องสามารถต่อสายเข้าแผงด้วยเครื่องมือเข้าสาย โดยเฉพาะเท่านั้นโดยไม่ต้องปอกสาย
 - DISCONNECTION MODULES ที่ใช้งานแต่ละชุดสามารถต่อใช้งานได้ชุดละ 10 คู่สาย และจำนวน MODULES จะต้องติดตั้งให้เพียงพอสำหรับจำนวนคู่สายที่ต่อเข้าและออกไม่น้อยกว่าที่กำหนด
 - มีอุปกรณ์ป้องกันไฟฟ้าแรงสูงชนิด GAS DISCHARGE PROTECTORS ตามมาตรฐานองค์การโทรศัพท์แห่งประเทศไทย ทุกคู่สายที่เดินอยู่ภายนอกอาคารโดยที่แผง ARRESTER จะต้องต่อลงดินในทุกตู้
 - ตู้ได้แผงต่อสาย ต้องทำด้วยเหล็กแผ่นหนาไม่ต่ำกว่า 1.6 มม. มีฝาบานพับถอดได้ พร้อมล็อกและไขด้วยกุญแจอย่างดี ตู้ทนสีกั้นสนิมก่อนทาสีทึบแล้ว
 - ในตู้ของแผงต่อสายจะต้องมีที่ยึดสายต่าง ๆ ให้เรียบร้อย มีที่ติดหม้วนสาย JUMPER มีที่ติดเครื่องมือเข้าสาย, เครื่องมือเสียบทดสอบสาย และสามารถที่จะติดตั้งระบบ GROUNDING ได้
 - ตู้กระจายสาย จะต้องต่อลงดินในทุกตู้ โดยใส่ TERMINATOR ต่อสาย ชั้นด้วยสกรูที่ไม่ขึ้นสนิมอย่างดี โดยสายไฟและแผงหลักดินที่ใช้ มีขนาดครึ่งนิ้วแบบ
 - ตู้กระจายสายที่ใช้ จะต้องเป็นแบบที่ติดตั้งบนผนัง (WALL MOUNTED)

2. TELEPHONE CABINET (TC)

- TERMINALS ต่าง ๆ ที่ใช้งานของระบบโทรศัพท์ จะต้องเป็นอุปกรณ์ที่ผลิตขึ้นเพื่อใช้งานในระบบโทรศัพท์เท่านั้น โดยเป็นแบบ MODULES แต่ละชุดสามารถต่อใช้งานกับสายบ่อนกลุ่มละ 10 คู่สาย ติดตั้งบนฐานรองรับอยู่ในกล่องต่อสายโดยเฉพาะ (ขนาดและจำนวนคู่สาย คุวรายละเอียดจากแบบ)
 - ตัวกล่องต่อสายจะต้องเป็นแบบที่ติดตั้งบนผนัง ในกรณีทีกล่องต่อสายมีขนาดใหญ่จะต้องมี WIRE RETAINER และ WIRE GUIDE เพื่อจัดหมวดหมู่ของสายให้เรียบร้อย การต่อสายโทรศัพท์ ณ. ที่ TERMINALS จะต้องสามารถจัดทำได้โดยเครื่องมือต่อสายโดยเฉพาะเท่านั้น
 - แผง MODULES ที่ใช้กับตู้ TC เป็นชนิด CONNECTION TYPE

3. TELEPHONE CABLE AND WIRES

- สายที่ใช้มีขนาดเส้นผ่าศูนย์กลางไม่ต่ำกว่า 0.65 มม. มีจำนวนคู่สายตามระบุในรูปแบบ การจัดสายโทรศัพท์ทั้งหมด ห้ามมิให้ทำการตัดต่อระหว่างทาง และนอกจากระบุเป็นอย่างอื่น สายโทรศัพท์ที่ใช้ ให้เป็นไปตามนี้
- สายที่ใช้จาก MDF ไปยัง TC ให้ใช้สาย TPEV : POLYETHYLENE INSULATED AND PVC. SHEATHED TERMINATING CABLE
 - สายที่ใช้งานกับตู้รับโทรศัพท์ภายในอาคารให้ใช้สาย TIEV : INSIDE-OUTSIDE STATION WIRE

4. ตู้รับโทรศัพท์ (TELEPHONE OUTLET)

- ตู้รับโทรศัพท์ทั่วไป จะต้องเป็นชนิดติดตั้งผนัง แบบ MODULAR JACK ติดตั้งอยู่ในกล่องโลหะ การต่อสายเข้าตู้รับจะต้องต่อสาย 4 เส้น 1 ตู้รับ (4 CORE/1MODULAR JACK)

11. ระบบโทรทัศน์รวม (MASTER ANTENNA TELEVISION SYSTEM : MATV)

- อุปกรณ์ที่ใช้ในระบบโทรทัศน์รวมประกอบด้วย
- TELEVISION ANTENNA เป็นเสาอากาศ MULTIBAND เหมาะสมกับการรับสัญญาณจากสถานีส่งสัญญาณโทรทัศน์ภายในประเทศ (ช่อง 3 , 5 , 7 , 9 , 11 , ITV) และสัญญาณวิทยุ FM.
 - ต้องเป็นเสาอากาศที่ทำด้วยโลหะที่เหมาะสมไม่มีสนิม โดยที่ขั้วสายอากาศจะต้องมีที่หุ้มฉนวนไม่ให้หยดน้ำเข้าไปได้ เพื่อป้องกันการเกิดสนิม และมีโครงสร้างที่แข็งแรงในด้านเชิงกล คือ ทนแรงลม ไม่โค่นหักได้ง่าย
 - จะต้องติดตั้ง LIGHTNING ARRESTER เชื่อมเข้ากับระบบต่อฟ้าของอาคาร โดยสายไฟที่ใช้จะต้องมีพื้นที่หน้าตัดไม่ต่ำกว่า 50 SQ.MM. เป็นสายไฟที่ไม่มีฉนวนหุ้มร้อยสายผ่านท่อ PVC.

- AMPLIFIER (ตามแบบกำหนด)
แบบ CHANNEL AMPLIFIER มีข้อกำหนดดังนี้
 - FM 1 INPUT
 - VHF 5 INPUT (3,5,7,9,11)
 - UHF 6 INPUT (ITV, SPARE 5 CH. FOR CABLE TV.)
 - INPUT/OUTPUT IMPEDANCE 75 OHM.
 - GAIN (VHF) ไม่ต่ำกว่า 32 dB. MAX OUTPUT ไม่ต่ำกว่า 115 dB.
 - GAIN (UHF) ไม่ต่ำกว่า 42 dB. MAX OUTPUT ไม่ต่ำกว่า 120 dB.
 - NOISE FIGURE ไม่เกิน 7 dB.
 การติดตั้งจะต้องติดตั้งในตู้เหล็กที่มีกุญแจล็อก และการระบายอากาศอย่างดี ตู้ทนสีกั้นสนิม ใช้เหล็กที่มีความหนาไม่ต่ำกว่า 1.4 มม. มีขนาดความจุเพียงพอในการติดตั้ง ที่สามารถบำรุงรักษาได้ง่าย

- MODULATOR UNIT
 - เป็นเครื่องผสมสัญญาณภาพและเสียงให้เป็นสัญญาณ RF
 - มีระดับสัญญาณขาออกเหมาะสมที่จะทำให้อุปกรณ์ AMPLIFIER ทำงานได้เหมาะสมกับระบบ

- SPLITTER AND TAP OFF
 - มีทั้งแบบ 2 WAYS , 3 WAYS , & 4 WAYS.
 - ต้องติดตั้งใน GALVANIZED SHEET STEEL BOX ที่มีขนาดความจุเพียงพอในการติดตั้ง และบำรุงรักษาได้ง่าย

- TELEVISION OUTLET
 - เป็นแบบ MODULAR TWO OUTLETS (RADIO AND TELEVISION) มีวงจรถ่ายสัญญาณวิทยุ และสัญญาณวิทยุออกจากรัน โดยมีค่าการบั่นทอนสัญญาณต่ำ (น้อยกว่า 3.5 dB.)
 - ติดตั้งในกล่องโลหะชนิดที่ฝังผนัง (FLUSH MOUNTED)

- CABLE
 - สายสัญญาณที่ใช้ในระบบโทรทัศน์รวมต้องเป็นสาย COAXIAL CABLE IMPEDANCE 75 OHM.
 - เป็นสายชนิด RG-6U , RG - 11U ตามที่ระบุในแบบ
 - หัวต่อของสายให้ใช้ F-TYPE CONNECTOR (ห้ามมิให้มีการตัดต่อสายระหว่างทาง ยกเว้นบางกรณีเท่านั้น)

ระบบโทรทัศน์รวมอาจมีการเปลี่ยนแปลงได้ ตามวิศวกรผู้ควบคุมหน้างานเพื่อให้ได้ประโยชน์ต่อโครงการ

12. ระบบสัญญาณแจ้งเหตุเพลิงไหม้ (FIRE ALARM SYSTEM)

- ระบบสัญญาณแจ้งเหตุเพลิงไหม้ มีลักษณะการทำงานเป็นแบบ CASCADE PRE-SIGNALNONCODED GENERAL ALARM ตามมาตรฐานของ NEPA. วัสดุและอุปกรณ์ที่ใช้ในระบบสัญญาณแจ้งเหตุเพลิงไหม้ ต้องได้รับการรับรองจาก UL และ FM การติดตั้งวัสดุและอุปกรณ์ในระบบต้องเป็นไปตามมาตรฐานของ NEPA และ NEC

- ระบบสัญญาณแจ้งเหตุเพลิงไหม้ (FIRE ALARM SYSTEM) ประกอบด้วย แผงควบคุมกลาง (FIRE ALARM CONTROL PANEL , FCP), อุปกรณ์แจ้งเหตุเพลิงไหม้ (SIGNAL INITIATING DEVICES), สัญญาณแจ้งเตือน (AUDIBLE/VISIBLE DEVICES), แผงแสดงตำแหน่งที่เกิดเหตุ (GRAPHIC ANNUNCIATOR), แผงแสดงสัญญาณแจ้งเหตุระยะไกล (REMOTE ANNUNCIATOR), แบตเตอรี่และเครื่องชาร์จแบตเตอรี่ และสายไฟ รวมทั้งส่วนประกอบอื่น ๆ ที่จำเป็นในการทำให้ระบบทำงานได้อย่างสมบูรณ์

- แผงควบคุมกลาง (FIRE ALARM CONTROL PANEL , FCP) จะต้องมีรายละเอียดและอุปกรณ์ต่าง ๆ ดังนี้


- มีโซนควบคุม (ZONE) แบ่งออกเป็น โซนอุปกรณ์แจ้งเหตุเพลิงไหม้ (DETECTOR ZONE) และมีโซนการดังของ BELL (ALARM ZONE) ที่ใดกำหนดไว้ในแบบ
- มีไฟสัญญาณเพื่อแสดงให้รู้ว่า มีไฟฟ้าปกติจ่ายให้อุปกรณ์ในระบบ (AC POWER ON) มีการเกิดเพลิงไหม้ (ALARM) มีเหตุขัดข้องในแผงควบคุม (TROUBLE) ไฟฟ้าปกติขัดข้อง (AC POWER FAILURE), แรงดันของแบตเตอรี่ต่ำ (BATTERY LOW VOLTAGE), วงจรรั่วลงดิน (GROUND FAULT), ฯลฯ
- ใช้ได้กับระบบไฟ 220 V. 50 Hz. และ/หรือ ไฟจากแบตเตอรี่ เมื่อแหล่งไฟฟ้าดับ ในสภาวะปกติ จ่ายไม่น้อยกว่า 24 ชั่วโมง ในสภาวะแจ้งเหตุ จ่ายอีกไม่น้อยกว่า 15 นาที
- แบตเตอรี่ต้องเป็นชนิดแห้ง อัดไฟเข้าแบตเตอรี่ได้เอง จากเครื่องอัดไฟและแปลงไฟที่อยู่ภายในแผงควบคุมกลางโดยอัตโนมัติ
- ให้ติดตั้งแผนผังแสดงตำแหน่งที่เกิดเหตุ (GRAPHIC ANNUNCIATOR) ตามแบบแผนผังของอาคาร มีหลอดไฟสัญญาณ (LED) ติดให้ถูกต้องตามโซนที่แบ่งไว้

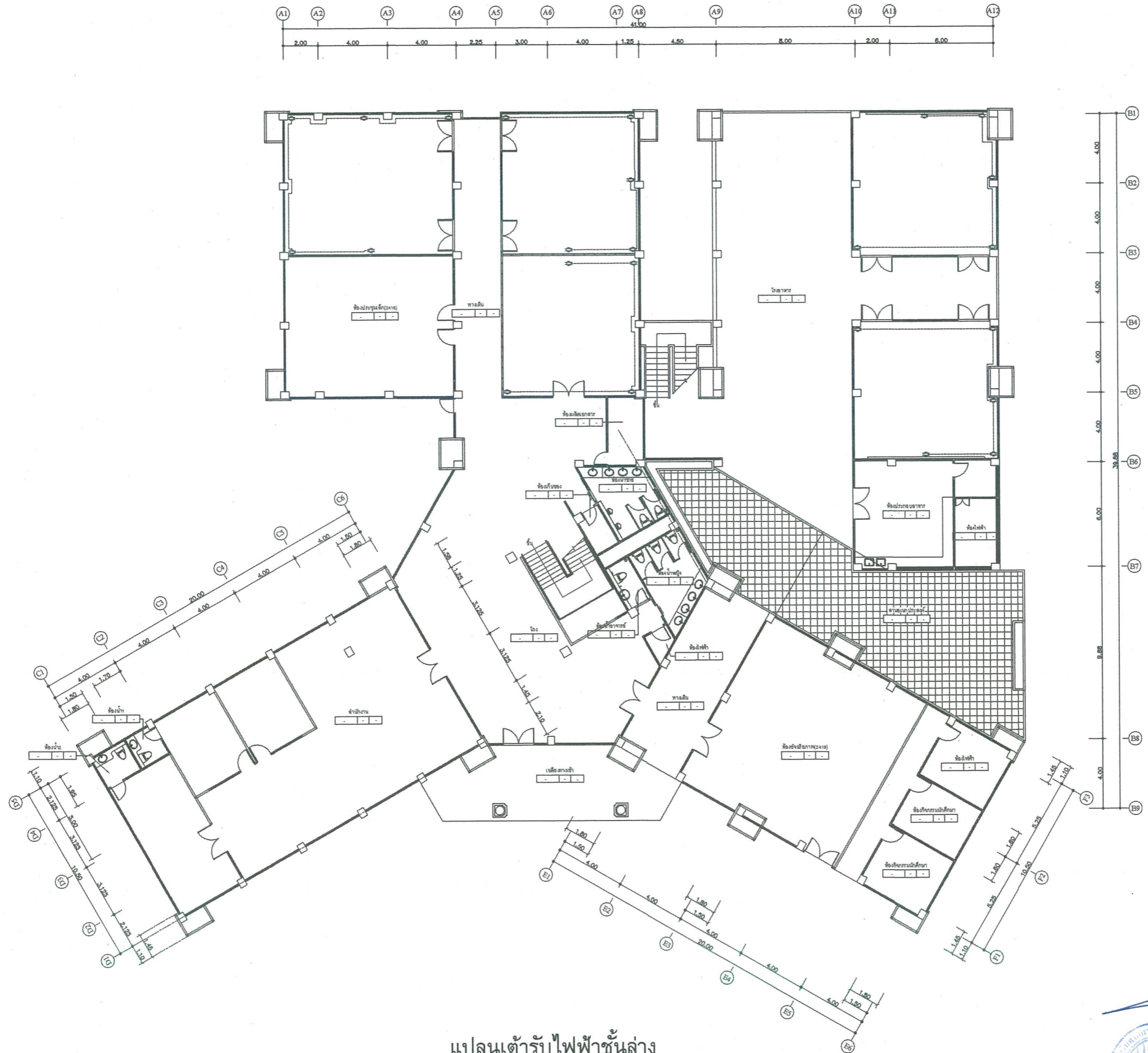
- อุปกรณ์แจ้งเหตุเพลิงไหม้ (SIGNAL INITIATING DEVICES) ประกอบด้วย

- 4.1 อุปกรณ์แจ้งเหตุเพลิงไหม้แบบใช้มือ (MANUAL STATION) มีคุณลักษณะและรายละเอียดดังนี้
 - อุปกรณ์เป็นแบบมีกระจกด้านหน้า ซึ่งทำงานโดยการกด หรือทุบให้แตกเมื่อได้เริ่มการทำงานแล้วจะค้างอยู่ในลักษณะนั้น ไม่สามารถคืนกลับเข้าที่ได้นจนกว่าจะปรับรีเซ็ตภายในให้เข้าที่ และมี KEY SWITCH สำหรับสั่ง GENERAL ALARM.
 - ติดตั้งสูงจากพื้น 1.2 เมตร

- 4.2 อุปกรณ์แจ้งเหตุเพลิงไหม้แบบตรวจจับควันอัตโนมัติ (SMOKE DETECTOR) มีคุณลักษณะและรายละเอียดดังนี้
 - ให้ใช้แบบ PHOTO ELECTRIC ซึ่งสามารถตรวจจับควันได้ไม่น้อยกว่า 80 ตร.มม ที่ความสูงไม่เกิน 4.0 ม. และมีหลอดไฟสัญญาณแจ้งเหตุเพลิงไหม้ในตัว
- 4.3 อุปกรณ์แจ้งเหตุ AUDIBLE / VISIBLE DEVICES
 - 5.1 ALARM BELL เป็นกระดิ่งขนาด 6 นิ้ว สัญญาณแจ้งเหตุ โดยมีความดังไม่น้อยกว่า 75 dB. และต้องตั้งไม่น้อยกว่า 1 นาที และดังกว่าเสียงรบกวนเฉลี่ยไม่น้อยกว่า 15 dB
6. การเดินสายไฟทำของระบบสัญญาณแจ้งเหตุเพลิงไหม้
 - 6.1 ให้ใช้แบบ 2 สาย (Class B) โดยที่ปลายสายมีความต้านทานต่ออยู่ (END OF LINE RESISTER) เพื่อให้สามารถตรวจสอบ (SUPERVISED) สภาวะต่าง ๆ ของระบบ เช่น สายไฟขาด หรือรั่วลงดิน เป็นต้น
 - 6.2 สายไฟที่ต่าง ๆ ที่ใช้ทั้งหมด ให้เดินในท่อร้อยสายที่มีขนาดที่เหมาะสม หรือตามที่กำหนดไว้ในแบบ และสายไฟที่ต่าง ๆ ที่มีขนาดไม่เกิน 1.5 ตร.มม. หรือตามคำแนะนำของโรงงานผู้ผลิตอุปกรณ์ดังกล่าว
7. ต้องมีการทดสอบระบบกับเจ้าของอาคารให้มีการใช้งานอุปกรณ์ได้ทุกตัว ก่อนส่งมอบงาน


บัญชีรายการอุปกรณ์มาตรฐาน	
หม้อแปลงไฟฟ้า	เอกรัฐ , ไทยแมกซ์เวล , เจริญชัย , ซีซีหม้อแปลง , หรือเทียบเท่า
MDB	UMS , TIC , ASEFA , หรือเทียบเท่า
LOAD CENTER & CB	SIEMENS , SCHNEIDER , ABB , หรือเทียบเท่า
ท่อร้อยสายไฟฟ้า	ท่อร้อยสายแบบโลหะ PANASONIC , PAT , ARROW PIPE , NIPPON , UNION , SKP , หรือเทียบเท่า
	ท่อร้อยสายแบบอลูมิเนียม BLUE EAGLE , HACO , ท่อน้ำไทย , หรือเทียบเท่า
สายไฟฟ้า	PHELPS DODGE , THAI YAZAKI , BANGKOK CABLE , หรือเทียบเท่า
โคมไฟฟ้า	EVE , PHILIPS , L&E , DELIGHT , THINK-EARTH หรือเทียบเท่า
หลอดไฟฟ้า LED	PHILIPS , EVE , PANASONIC , หรือเทียบเท่า
สวิทช์ตัวรับไฟที่และอื่น ๆ	HACO , BTICINO , PANASONIC , หรือเทียบเท่า
ระบบโทรศัพท์	ขั้วต่อสายโทรศัพท์ NORTHERN TELECOM , KRONE , POUYET, LINK , หรือเทียบเท่า
	สายโทรศัพท์ BANGKOK CABLE , PHELPS DODGE , LINK , หรือเทียบเท่า
ระบบโทรศัพท์	อุปกรณ์กระจายสัญญาณ PHILIPS , TAFT , CISCO หรือเทียบเท่า
	สายโทรศัพท์ BELDEN , SAMART , LINK , หรือเทียบเท่า
สัญญาณแจ้งเหตุเพลิงไหม้	NOHMI , NOTIFIER , HONEY WELL , SECUTRON , หรือเทียบเท่า
ระบบโทรทัศน์วงจรปิด	AXIS , BOSS , DIVIO หรือเทียบเท่า
ระบบคอมพิวเตอร์	CISCO , ALLIED TELESYN , ARUBA , หรือเทียบเท่า
	สายคอมพิวเตอร์ CAT6 LINK , AMP , หรือเทียบเท่า
DIGITAL kWh METER	MITSUBISHI (AMR) ระบบ C-LOOP , หรือเทียบเท่า
EMERGENCY LIGHT	PANASONIC , CEE , DELIGHT , SUNNY , THINK-EARTH หรือเทียบเท่า
SURGE ARRESTER	SCHNEIDER , BTICINO , SOCOMEC , หรือเทียบเท่า
วาล์วเหล็ก (เคมิลเลคเตอร์, เคมีบลูกรีย์, วายเจย์)	NPS , TAMCO , UMS , K.JL , UNITED หรือเทียบเท่า

 <p>โครงการ PROJECT:</p> <p>ปรับปรุง ต่อเติม และซ่อมแซมสิ่งก่อสร้างภายในบริเวณ โรงเรียนประถมสาธิต มหาวิทยาลัยราชภัฏพระนคร (อาคาร 24)</p>	<p>เจ้าของโครงการ OWNER:</p> <p>มหาวิทยาลัยราชภัฏพระนคร</p>	<p>ที่ตั้งโครงการ LOCATION:</p> <p>เลขที่ 9 ถนนแจ้งวัฒนะ แขวงอนุสาวรีย์ เขตบางเขน กรุงเทพมหานคร</p>	<p>สถาปนิก ARCHITECTS:</p> <p>นายสมศักดิ์ ธิพันธ์ โทร. 17783</p>	<p>วิศวกรโครงสร้าง STRUCTURAL ENGINEERS:</p> <p>นายสมประสงค์ ธิพันธ์ โทร. 28807</p>	<p>วิศวกรไฟฟ้า ELECTRICAL ENGINEERS:</p> <p>นายเจษฎาพร เทนธา โทร. 746</p>	<p>วิศวกรสุขาภิบาล SANITARY ENGINEER:</p>	<p>ออกแบบภูมิทัศน์ LANDSCAPE DESIGN:</p>	<p>ผู้ตรวจแบบ APPROVED BY:</p> <p>นายสมประสงค์ ธิพันธ์</p>	<p>ผู้เขียนแบบ DRAWN BY:</p> <p>นายสมศักดิ์ ธิพันธ์</p>	<p>มาตราส่วน SCALE:</p> <p>1:100</p>	<p>หมายเลขแบบ model number:</p> <p>EE-03</p>	<p>จำนวนทั้งหมด TOTAL:</p> <p>26</p>

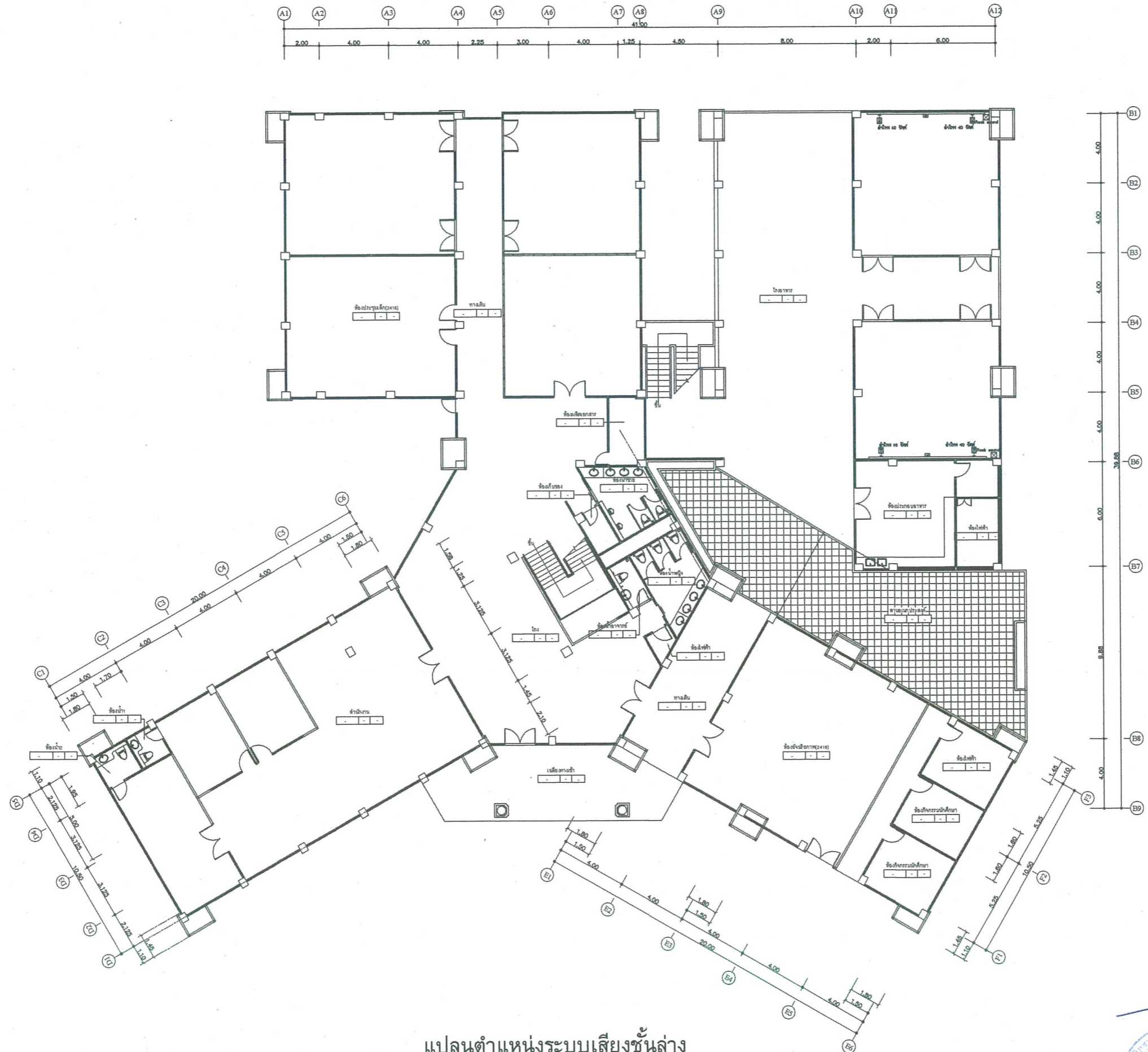


แปลนเต้ารับไฟฟ้าชั้นล่าง
 มาตรฐาน 1:125



 มหาวิทยาลัยราชภัฏพระนคร PHRAMAKHON RAJABHAT UNIVERSITY	โครงการ PROJECT ปรับปรุง ศสคิม และซ่อมแซมสิ่งก่อสร้างภายในบริเวณโรงเรียนประถมศึกษา มหาวิทยาลัยราชภัฏพระนคร (อาคาร 24)	เจ้าของโครงการ OWNER มหาวิทยาลัยราชภัฏพระนคร	ที่ตั้งโครงการ LOCATION เลขที่ ๑ ถนนแจ้งวัฒนะ แขวงอนุสาวรีย์ เขตบางเขน กรุงเทพมหานคร	สถาปนิก ARCHITECTS นายมงคลรัตน์ ธิพงษ์จันทร์ ก-ศ. 17723	วิศวกรโครงสร้าง STRUCTURAL ENGINEERS นายสมเกียรติ ใจดี ก.ศ. 26907	วิศวกรไฟฟ้า ELECTRICAL ENGINEER นายเชษฐาภรณ์ เตมยา พท. 746	วิศวกรสุขาภิบาล SANITARY ENGINEER _____	ออกแบบภูมิทัศน์ LANDSCAPE DESIGN _____	ผู้ตรวจแบบ APPROVED BY นายสมเกียรติ ใจดี	มาตรฐาน SCALE 1:125	หมายเลขแบบ model number EE-06	จำนวนทั้งหมด TOTAL 26
	ผู้เขียนแบบ DRAWN BY นายมงคลรัตน์ ธิพงษ์จันทร์	แบบที่แก้ไข REVISION _____	วันที่ DATE 22/02/67	วันที่ DATE _____	วันที่ DATE _____	วันที่ DATE _____	วันที่ DATE _____	วันที่ DATE _____	วันที่ DATE _____	วันที่ DATE _____	วันที่ DATE _____	วันที่ DATE _____

ALL DRAWING ARE THE PROPERTY OF THE PHRAMAKHON RAJABHAT UNIVERSITY AND CAN NOT BE USED WITHOUT THE PERMISSION



แปลนตำแหน่งระบบเสียงชั้นล่าง
มาตราส่วน 1:125



โครงการ
PROJECT:
ปรับปรุง ต่อเติม และซ่อมแซมสิ่งก่อสร้าง
ภายในบริเวณ โรงเรียนประถมสาธิต
มหาวิทยาลัยราชภัฏพระนคร (อาคาร 24)
เจ้าของโครงการ
OWNER:
มหาวิทยาลัยราชภัฏพระนคร

ที่ตั้งโครงการ
LOCATION:
เลขที่ 9 ถนนแจ้งวัฒนะ
แขวงอนุสาวรีย์
เขตบางเขน
กรุงเทพมหานคร

สถาปนิก
ARCHITECTS:
นายสมศักดิ์ ธีรพัฒน์ อ.ศ. 17783

วิศวกรโครงสร้าง
STRUCTURAL ENGINEERS:
นายสมเกียรติ ใจดี อ.ศ. 28907

วิศวกรไฟฟ้า
ELECTRICAL ENGINEERS:
นายสุภากร ธีรพัฒน์ อ.ศ. 746

วิศวกรสุขาภิบาล
SANITARY ENGINEER:

ออกแบบภูมิทัศน์
LANDSCAPE DESIGN:
ผู้เขียนแบบ
DRAWN BY:
นายสมศักดิ์ ธีรพัฒน์

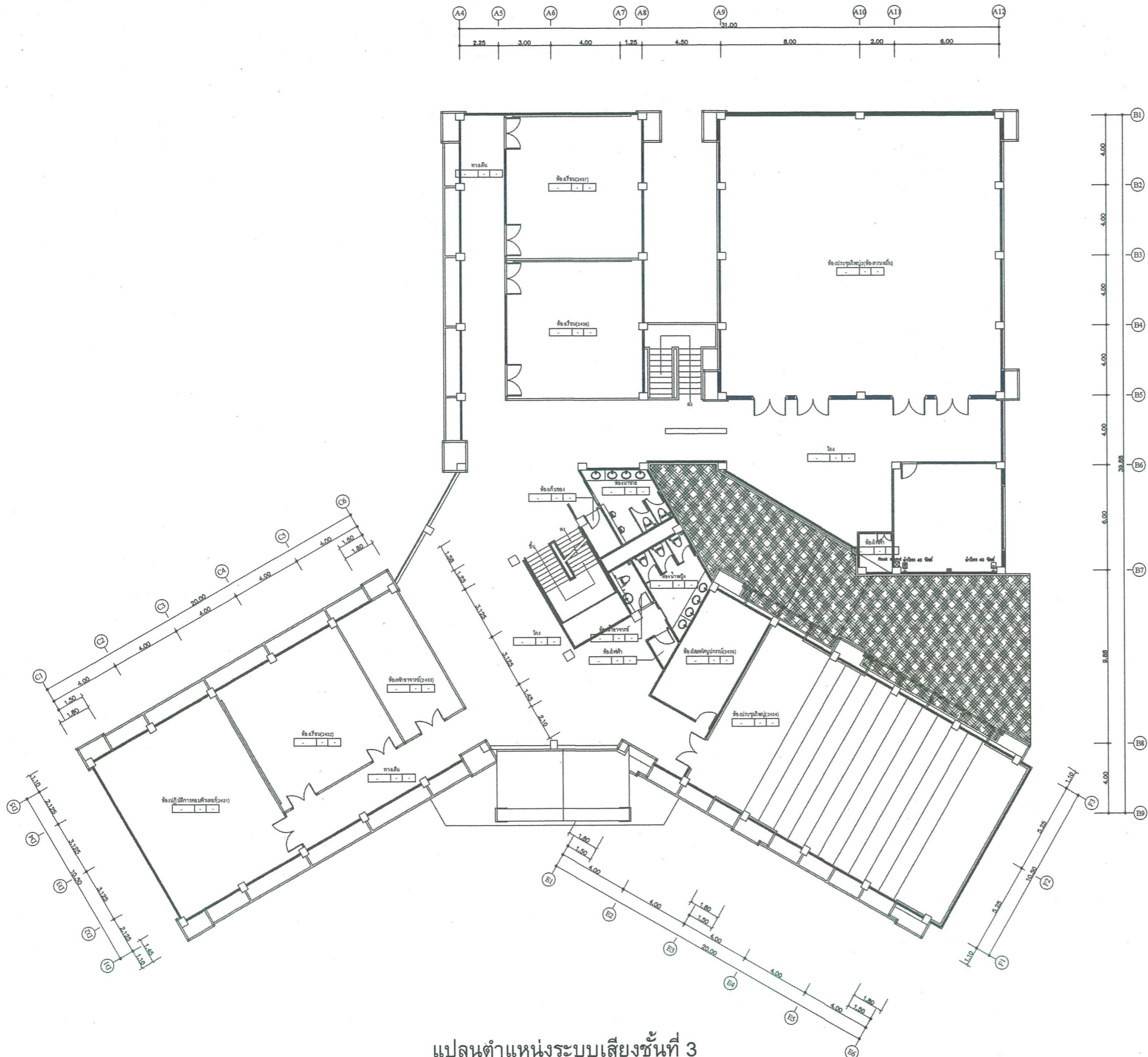
ผู้ตรวจแบบ
APPROVED BY:
นายสมเกียรติ ใจดี
แบบแสดง
DRAWN TITLE:
แปลนตำแหน่งระบบเสียงชั้นล่าง



มาตราส่วน
SCALE: 1:125
วันที่แก้ไข
REVISION:
เลขที่แบบ
DRAWING NUMBER:

หมายเลขแบบ
Model Number:
วันที่
DATE: 22/02/67
จำนวนทั้งหมด
TOTAL: EE-08 | 26

ALL DRAWING ARE THE PROPERTY OF THE PHRANAKHON RAJABHAT UNIVERSITY AND CAN NOT BE USED WITHOUT THE PERMISSION



แปลนตำแหน่งระบบเสียงชั้นที่ 3
 มาตรฐาน 1:125



มหาวิทยาลัยราชภัฏพระนคร
 PHRANAKHON RAJABHAT UNIVERSITY

โครงการ
 PROJECT

ปรับปรุง ต่อเติม และซ่อมแซมสิ่งก่อสร้าง
 ภายในบริเวณ โรงเรียนประถมสาธิต
 มหาวิทยาลัยราชภัฏพระนคร (อาคาร 24)

เจ้าของโครงการ
 OWNER

มหาวิทยาลัยราชภัฏพระนคร

ที่ตั้งโครงการ
 LOCATION

เลขที่ 9 ถนนแจ้งวัฒนะ
 แขวงอนุสาวรีย์
 เขตบางเขน
 กรุงเทพมหานคร

สถาปนิก
 ARCHITECTS

นายมงคลพันธ์ พิทยังพันธ์ บ.ศ. 17783

วิศวกรโครงสร้าง
 STRUCTURAL ENGINEERS

นายสมเกียรติ ไพฑูริย์ บ.ศ. 26907

วิศวกรไฟฟ้า
 ELECTRICAL ENGINEER

นายจตุรภัทร เสง่า ทท. 746

วิศวกรสุขาภิบาล
 SANITARY ENGINEER

ออกแบบภูมิทัศน์
 LANDSCAPE DESIGN

นายสมเกียรติ พิทยังพันธ์

ผู้ตรวจแบบ
 APPROVED BY

นายสมเกียรติ พิทยังพันธ์

ผู้เขียนแบบ
 DRAWN BY

นายสมเกียรติ พิทยังพันธ์

แบบแปลน
 DRAWING TITLE

แปลนตำแหน่งระบบเสียงชั้นที่ 3



มาตรฐาน
 SCALE 1:125

แบบที่แก้ไข
 REVISION

1

1

เลขที่แบบ
 MODEL NUMBER

หมายเลขแบบ
 MODEL NUMBER

EE-09

จำนวนทั้งหมด
 TOTAL

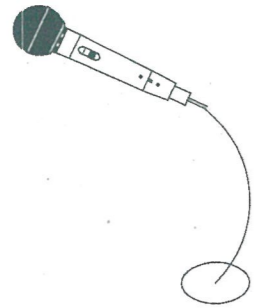
26

วันที่
 DATE

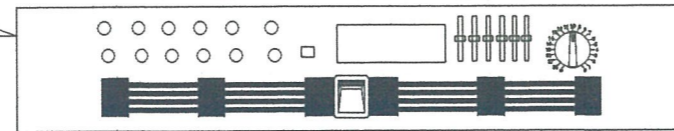
22/02/67

ALL DRAWINGS ARE THE PROPERTY OF THE PHRANAKHON RAJABHAT UNIVERSITY AND CAN NOT BE USED WITHOUT THE PERMISSION

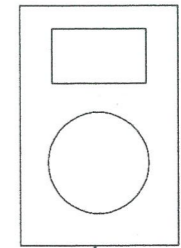
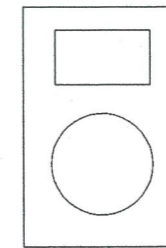
ไมโครโฟนแบบมีสาย



เครื่องขยายเสียงขนาด 120 วัตต์



ลำโพง 2 ทางขนาด 40 วัตต์ x 2



Outlet MIC

MIC

Diagram ระบบเสียง



มหาวิทยาลัยราชภัฏพระนคร
PHRAMACHON RAJABHAT UNIVERSITY

โครงการ
PROJECT:

ปรับปรุง ศาลเดิม และซ่อมแซมสิ่งก่อสร้าง
ภายในบริเวณ โรงเรียนประถมสาธิต
มหาวิทยาลัยราชภัฏพระนคร (อาคาร 24)

เจ้าของโครงการ
OWNER:

มหาวิทยาลัยราชภัฏพระนคร

ที่ตั้งโครงการ
LOCATION:

เลขที่ ๑ ถนนแจ้งวัฒนะ
แขวงอนุสาวรีย์
เขตบางเขน
กรุงเทพมหานคร

สถาปนิก
ARCHITECT:

นายมงคลรัตน์ ศิษย์จันทร์ ก.ศ. 17783

วิศวกรโครงสร้าง
STRUCTURAL ENGINEER:

นายสมประสงค์ ใจดี ก.ค. 26807

วิศวกรไฟฟ้า
ELECTRICAL ENGINEER:

นายเอกฤกษ์ เต็ม พ้า 746

วิศวกรสุขาภิบาล
SANITARY ENGINEER:

ออกแบบภูมิทัศน์
LANDSCAPE DESIGN:

ผู้เขียนแบบ
DRAWN BY:

นายมงคลรัตน์ ศิษย์จันทร์

ผู้ตรวจแบบ
APPROVED BY:

นายสมประสงค์ ใจดี

แบบแปลน
DRAWN TITLE:

Diagram ระบบเสียง

ALL DRAWING ARE THE PROPERTY OF THE PHRAMACHON RAJABHAT UNIVERSITY
AND CAN NOT BE USED WITHOUT THE PERMISSION

มาตรฐาน
SCALE:

1:50

แก้ไข
REVISION:

จำนวนครั้งที่แก้ไข
TOTAL:

วันที่
DATE:

22/02/67

หมายเลขแบบ
model number:

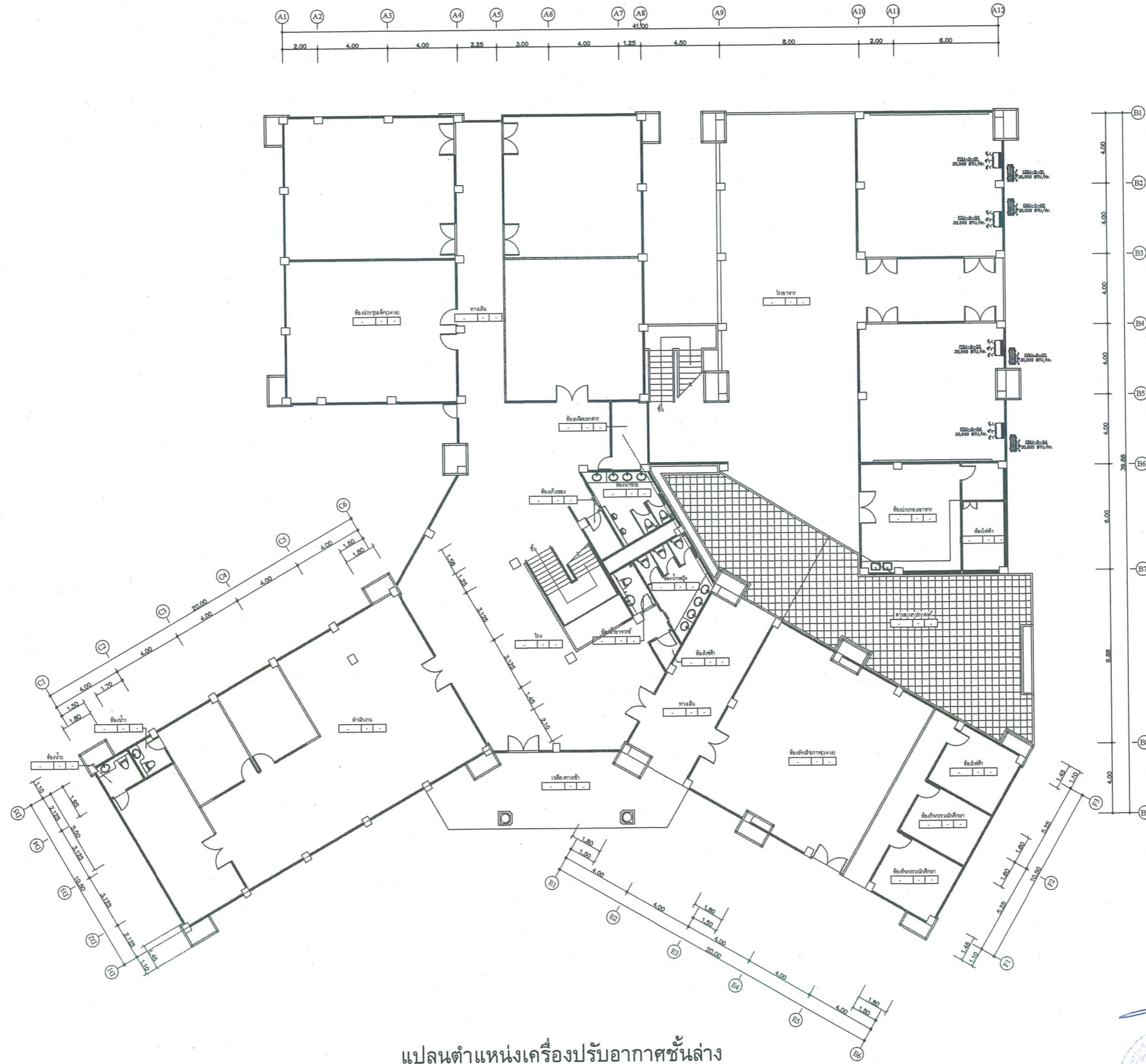
EE-10

จำนวนทั้งหมด
TOTAL:

26

วันที่
DATE:

22/02/67



แปลนตำแหน่งเครื่องปรับอากาศชั้นล่าง
 มาตรฐาน 1:125

[Handwritten signature]

[Official stamp of Phramakhon Rajabhat University]



มหาวิทยาลัยราชภัฏพระนคร
 PHRAMAKHON RAJABHAT UNIVERSITY

โครงการ
 PROJECT:

ปรับปรุง คัดดิน และซ่อมแซมสิ่งก่อสร้าง
 ภายในบริเวณ โรงเรียนประถมสาธิต
 มหาวิทยาลัยราชภัฏพระนคร (อาคาร 24)

เจ้าของโครงการ
 OWNER:

มหาวิทยาลัยราชภัฏพระนคร

ที่ตั้งโครงการ
 LOCATION:

เลขที่ 9 ถนนแจ้งวัฒนะ
 แขวงอนุสาวรีย์
 เขตบางเขน
 กรุงเทพมหานคร

สถาปนิก
 ARCHITECTS:

นางสมนตรีพร ทัพย์จันทร์ ภู-ธ. 17783

วิศวกรโครงสร้าง
 STRUCTURAL ENGINEERS:

นายสมเกียรติ ใจอดุลย์ ภู-ธ. 20907

วิศวกรไฟฟ้า
 ELECTRICAL ENGINEER:

นายเชษฐาภรณ์ ใจอดุลย์ ภู-ธ. 746

วิศวกรสุขาภิบาล
 SANITARY ENGINEER:

ออกแบบภูมิทัศน์
 LANDSCAPE DESIGN:

ผู้เขียนแบบ
 DRAWN BY:
 นายสมนตรีพร ทัพย์จันทร์

ผู้ตรวจแบบ
 APPROVED BY:

นายสมเกียรติ ใจอดุลย์

แบบแสดง
 DRAWING TITLE:

แปลนตำแหน่งเครื่องปรับอากาศชั้นล่าง

ALL DRAWING ARE THE PROPERTY OF THE PHRAMAKHON RAJABHAT UNIVERSITY
 AND CAN NOT BE USED WITHOUT THE PERMISSION

มาตรฐาน
 SCALE:

1:125

แบบที่แก้ไข
 REVISION:

เลขที่แบบ
 DRAWING NUMBER:

วันที่
 DATE:

หมายเลขแบบ
 MODEL NUMBER:

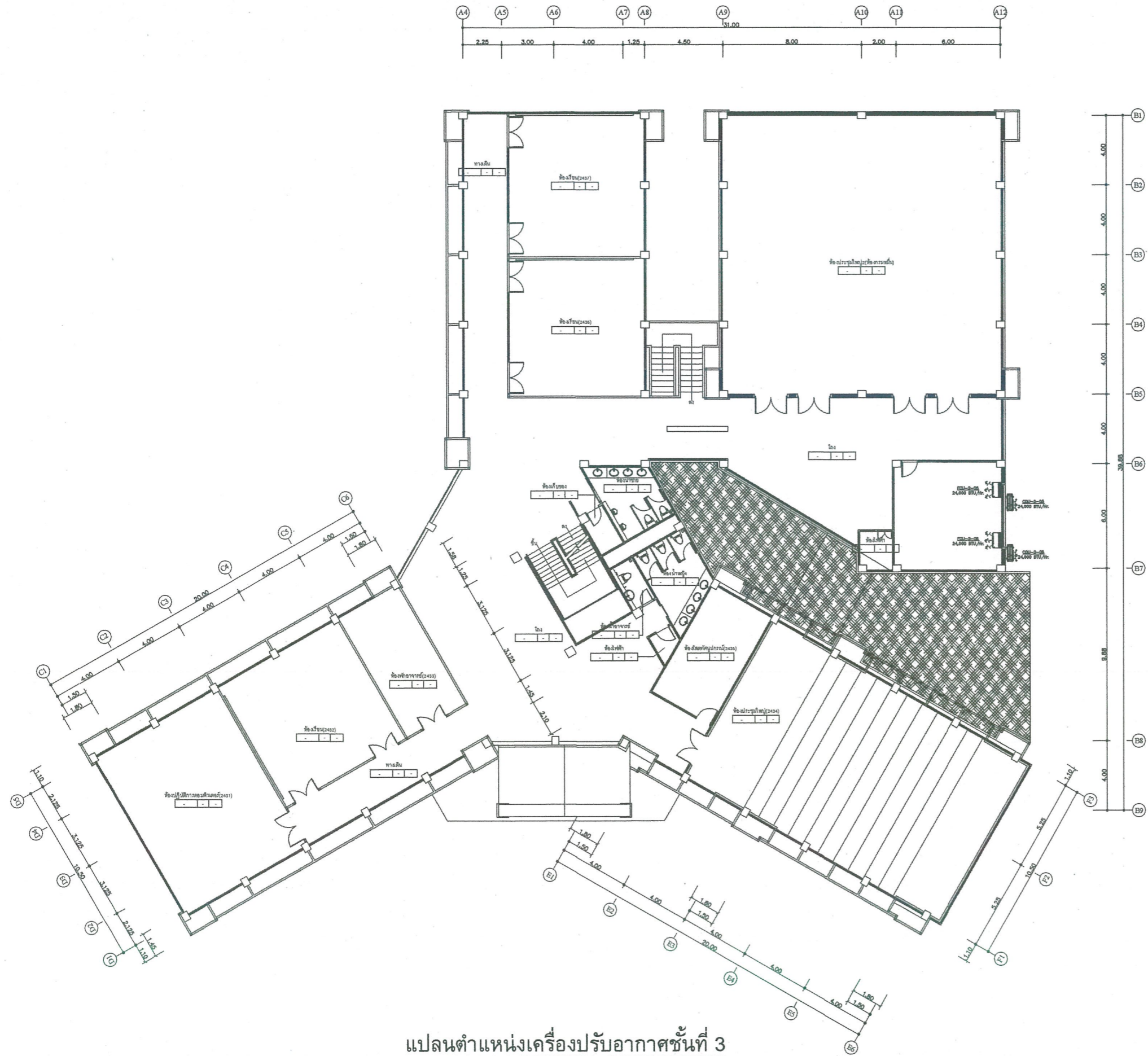
AC-01

วันที่
 DATE:

22/02/67

จำนวนทั้งหมด
 TOTAL SHEETS:


26



แปลนตำแหน่งเครื่องปรับอากาศชั้นที่ 3
 มาตรฐาน
 1:125

[Handwritten signature]



 มหาวิทยาลัยราชภัฏพระนคร PHRANAKHON RAJABHAT UNIVERSITY	โครงการ PROJECT: ปรับปรุง ศาล และซ่อมแซมสิ่งก่อสร้าง ภายในบริเวณ โรงเรียนประถมสาธิต มหาวิทยาลัยราชภัฏพระนคร (อาคาร 24)	เจ้าของโครงการ OWNER: มหาวิทยาลัยราชภัฏพระนคร	ที่ตั้งโครงการ LOCATION: เลขที่ ๑ ถนนแจ้งวัฒนะ แขวงอนุสาวรีย์ เขตบางเขน กรุงเทพมหานคร	สถาปนิก ARCHITECTS: นายมงคลรัตน์ ทรัพย์จันทร์ ก.ศ. 17783	วิศวกรโครงสร้าง STRUCTURAL ENGINEER: นายสมประสงค์ ใจดี ก.ศ. 28807	วิศวกรไฟฟ้า ELECTRICAL ENGINEER: นายชาญฤทธิ์ เสง่า พท. 746	วิศวกรสุขาภิบาล SANITARY ENGINEER: _____	ออกแบบภูมิทัศน์ LANDSCAPE DESIGN: _____	ผู้ตรวจแบบ APPROVED BY: นายสมประสงค์ ใจดี	มาตรฐาน SCALE: 1:125	หมายเลขแบบ Model Number: AC-02	จำนวนทั้งหมด Total Number: 26
	ผู้เขียนแบบ DRAWN BY: นายมงคลรัตน์ ทรัพย์จันทร์	มาตรฐาน SCALE: 1:125	วันที่ Date: 22/02/67	วันที่ Date: 22/02/67								

ALL DRAWING ARE THE PROPERTY OF THE PHRANAKHON RAJABHAT UNIVERSITY
 AND CAN NOT BE USED WITHOUT THE PERMISSION

รายละเอียดอื่นๆเพื่อประกอบการพิจารณา

1. จัดทำตารางเปรียบเทียบคุณสมบัติของพัสดุ ดังตัวอย่าง

รายละเอียดที่ มหาวิทยาลัยกำหนด	รายละเอียดที่ ผู้เสนอราคาเสนอ	เอกสารอ้างอิง (ระบบหน้า)

- ผู้เสนอราคาจะต้องระบุยี่ห้อรุ่นและรายละเอียดคุณลักษณะของพัสดุแต่ละข้อที่ยื่นเอกสารต่อมหาวิทยาลัย
ต้องตรงตามเงื่อนไขที่กำหนดให้ชัดเจนในแคตตาล็อก หรือรูปแบบรายละเอียด
- จัดเรียงเอกสารข้อเสนอราคาทางด้านเทคนิคจะต้องมีหมายเหตุ หรือขีดเส้นใต้หรือระบายสี และกำกับ
หมายเลขไว้ให้ตรงกับคุณลักษณะที่เสนอ โดยให้เรียงตามหัวข้อรายละเอียดและคุณลักษณะเฉพาะให้ตรงตาม
ความต้องการของมหาวิทยาลัย